

Gerätesteckverbinder Hinterwand - PRC 5-FT25-MC - 1409206


Bitte beachten Sie, dass die hier angegebenen Daten dem Online-Katalog entnommen sind. Die vollständigen Informationen und Daten entnehmen Sie bitte der Anwenderdokumentation. Es gelten die Allgemeinen Nutzungsbedingungen für Internet-Downloads.
(<http://phoenixcontact.de/download>)



Rundsteckverbinder (geräteseitig), Artikelfamilie: PRC, Gerätesteckverbinder Hinterwand, Material Gehäuse: PPE, Farbe: schwarz, Polzahl: 5, Nennspannung: 690 V AC, Bemessungsstrom: 35 A, Anschlussart: Crimpanschluss, Kontaktart: Stift



Kaufmännische Daten

Verpackungseinheit	50 STK
Mindestbestellmenge	50 STK
GTIN	 4 046356 864350
GTIN	4046356864350
Gewicht pro Stück (exklusive Verpackung)	11,300 g
Gewicht pro Stück (inklusive Verpackung)	15,768 g
Zolltarifnummer	85389099
Herkunftsland	Polen
Verkaufsschlüssel	D1 - Steckverbinder

Technische Daten

Allgemeine Daten

Polzahl	5
Schutzklasse	II
Farbe	schwarz
Verriegelungsart	Rastverriegelung
Steckzyklen	50
Steckkraft	40 N ±10 N
Schutzart (ungesteckt)	IP65 (Längswasserdichtigkeit, nur in Verbindung mit Kontakten aus Zubehörsortiment)
Schutzart (gesteckt)	IP66 / IP68 (2m / 24h) / IP69K
Breite	35 mm
Höhe	46,6 mm
Länge	35 mm

Gerätesteckverbinder Hinterwand - PRC 5-FT25-MC - 1409206

Technische Daten

Anschlussdaten

Bemessungsstrom	35 A (bei 6 mm ² Leiterquerschnitt gemäß IEC 61984)
	32 A (bei 6 mm ² Leiterquerschnitt gemäß IEC 61535)
	21,4 A (bei 6 mm ² Leiterquerschnitt und 85 °C gemäß 2 PfG 1915)
	30 A (bei 6 mm ² / AWG 10, gemäß UL 2238)
Nennspannung ATD	690 V AC (gemäß IEC 61984)
	500 V AC (gemäß IEC 61535 / 2 PfG 1915)
	600 V AC (gemäß UL 2238)
Bemessungsspannung (III/2)	690 V
Abisolierlänge	12 mm
Anzugsdrehmoment	2,5 Nm ±0,1 Nm (Anzugsdrehmoment Mutter)
Schlüsselweite Überwurfmutter	32 mm
Kontaktart	Stift
Abisolierlänge der Ummantelung	12 mm
Anschlussart	Crimpanschluss
Schutzart	IP66 / IP68 (2m / 24h) / IP69K
Steckkraft	40 N ±10 N
Abisolierlänge der Einzelader	12 mm
Überspannungskategorie	III
Isolierstoffgruppe	I

Materialangaben

Material Kontaktträger	PPE
Brennbarkeitsklasse nach UL 94	V0
Material Gehäuse	PPE
Material Dichtung	EPDM
Material O-Ring	Silikon
Material Verschraubung	PPE
Farbe des Gehäuseteils	schwarz

Normen und Bestimmungen

Brennbarkeitsklasse nach UL 94	V0
Sicherheitshinweis	<ul style="list-style-type: none"> • WARNUNG: Nehmen Sie nur einwandfreie Produkte in Betrieb. Die Produkte sind regelmäßig auf Beschädigungen zu überprüfen. Setzen Sie defekte Produkte sofort außer Betrieb. Tauschen Sie beschädigte Produkte aus. Eine Reparatur ist nicht möglich. • WARNUNG: Nur elektrotechnisch qualifiziertes Fachpersonal darf unter Berücksichtigung der nachfolgenden Sicherheitshinweise das Produkt installieren und betreiben. Das Fachpersonal muss mit den Grundlagen der Elektrotechnik vertraut sein. Es muss in der Lage sein, Gefahren zu erkennen und zu vermeiden. Das entsprechende Symbol auf der Verpackung weist darauf hin, dass für Installation und Betrieb elektrotechnisch fachkundiges Personal erforderlich ist. • WARNUNG: Die Steckverbinder dürfen nicht unter Last gesteckt oder getrennt werden. Eine Nichtbeachtung sowie eine unsachgemäße Verwendung können Personen- und/oder Sachschäden zur Folge haben.

Gerätesteckverbinder Hinterwand - PRC 5-FT25-MC - 1409206

Technische Daten

Normen und Bestimmungen

	<ul style="list-style-type: none"> • Konfektionierte Produkte dürfen nicht manipuliert oder unsachgemäß geöffnet werden.
	<ul style="list-style-type: none"> • Verwenden Sie nur Gegenstecker, die nach den in den technischen Daten angegebenen Normen spezifiziert sind (z.B. die im Zubehör des Produkts im Web unter phoenixcontact.com/products aufgeführten).
	<ul style="list-style-type: none"> • Bei direkter Verwendung des Produkts in Verbindung mit Fremdfabrikaten obliegt die Verantwortung dem Anwender.
	<ul style="list-style-type: none"> • Bei Betriebsspannungen > 50 VAC müssen elektrisch leitfähige Steckverbindergehäuse geerdet werden
	<ul style="list-style-type: none"> • Achten Sie darauf, dass die Schutz- oder Funktionserde fachgerecht angeschlossen ist.
	<ul style="list-style-type: none"> • Für die Zusammenfassung mehrerer Stromkreise in einem Kabel und / oder einem Steckverbinder gilt VDE 0100/1.97 § 411.1.3.2 und DIN EN 60 204/11.98 § 14.1.3
	<ul style="list-style-type: none"> • Beachten Sie die zugehörigen technischen Daten. Die Angaben finden Sie an diesen Stellen: <ul style="list-style-type: none"> o Auf dem Produkt o Auf dem Verpackungsetikett o In der mitgelieferten Dokumentation o Im Web unter phoenixcontact.com/products bei dem Produkt
	<ul style="list-style-type: none"> • Verwenden Sie nur das von Phoenix Contact empfohlene Werkzeug
	<ul style="list-style-type: none"> • Die Einbauanweisungen / Design In-Unterlagen im Downloadbereich im Web unter phoenixcontact.com/products bei dem Produkt sind zu beachten.
	<ul style="list-style-type: none"> • Verschließen Sie nicht gesteckte Steckverbinder mit einer Schutzkappe. Das passende Zubehör ist im Zubehörbereich des Artikels im Web unter phoenixcontact.com/products bei dem Produkt zu finden
	<ul style="list-style-type: none"> • Betreiben Sie den Steckverbinder nur im vollständig gesteckten Zustand.
	<ul style="list-style-type: none"> • Betreiben Sie den Steckverbinder nur im vollständig gesteckten und verriegelten Zustand.
	<ul style="list-style-type: none"> • Achten Sie darauf, dass beim Verlegen der Leitung die Zugbelastung auf den Steckverbindern nicht oberhalb der normativ festgelegten Grenzen liegt.
	<ul style="list-style-type: none"> • Beachten Sie den minimalen Biegeradius der Leitung. Verlegen Sie die Leitung ohne sie zu tordieren.
	<ul style="list-style-type: none"> • Der Steckverbinder erwärmt sich im Normalbetrieb. Abhängig von den Umgebungsbedingungen kann sich die Oberfläche des Steckverbinders weitergehend erwärmen. In dem Fall ist der Anwender für die Anbringung von Warnhinweisen (bsp. DIN EN ISO 13732-1:2008-12) verantwortlich.

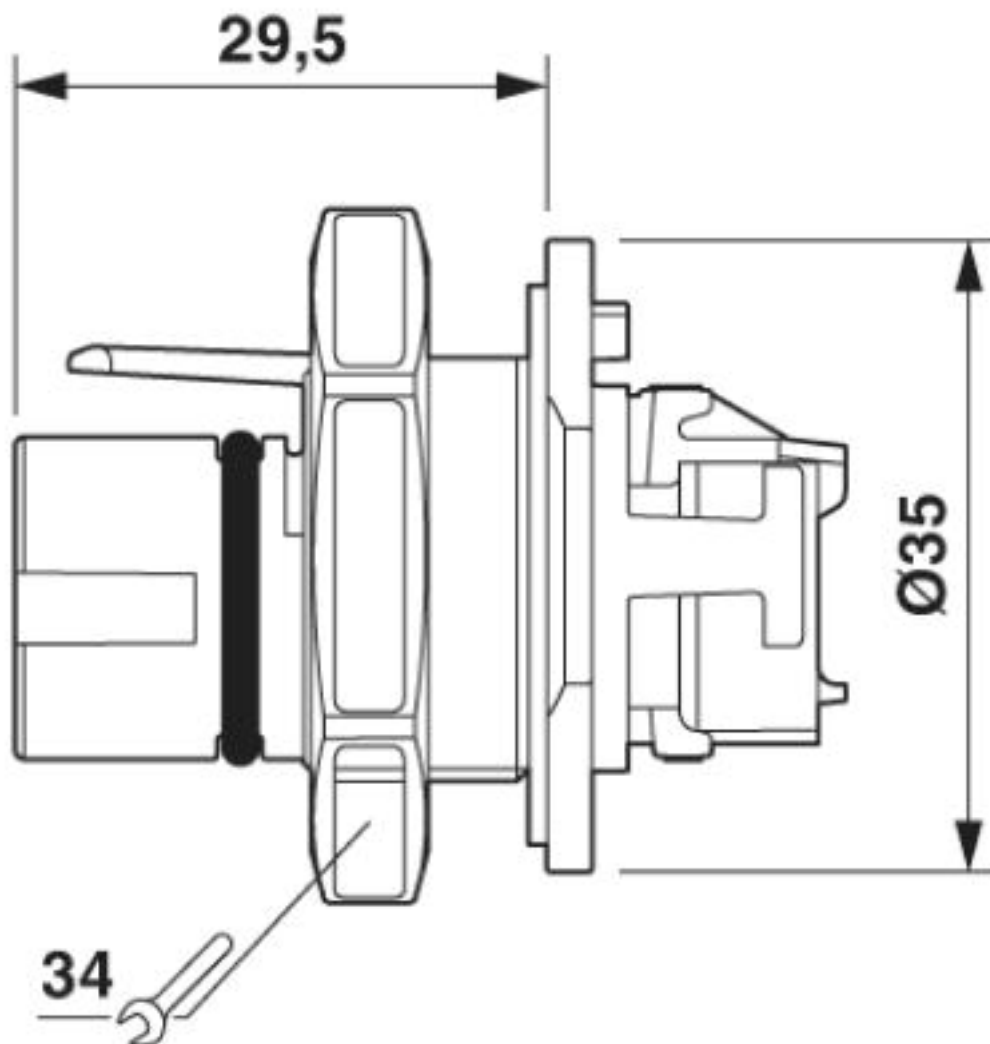
Environmental Product Compliance

China RoHS	Zeitraum für bestimmungsgemäße Verwendung: unbegrenzt = EFUP-e
	Keine Gefahrstoffe über den Grenzwerten

Zeichnungen

Gerätesteckverbinder Hinterwand - PRC 5-FT25-MC - 1409206

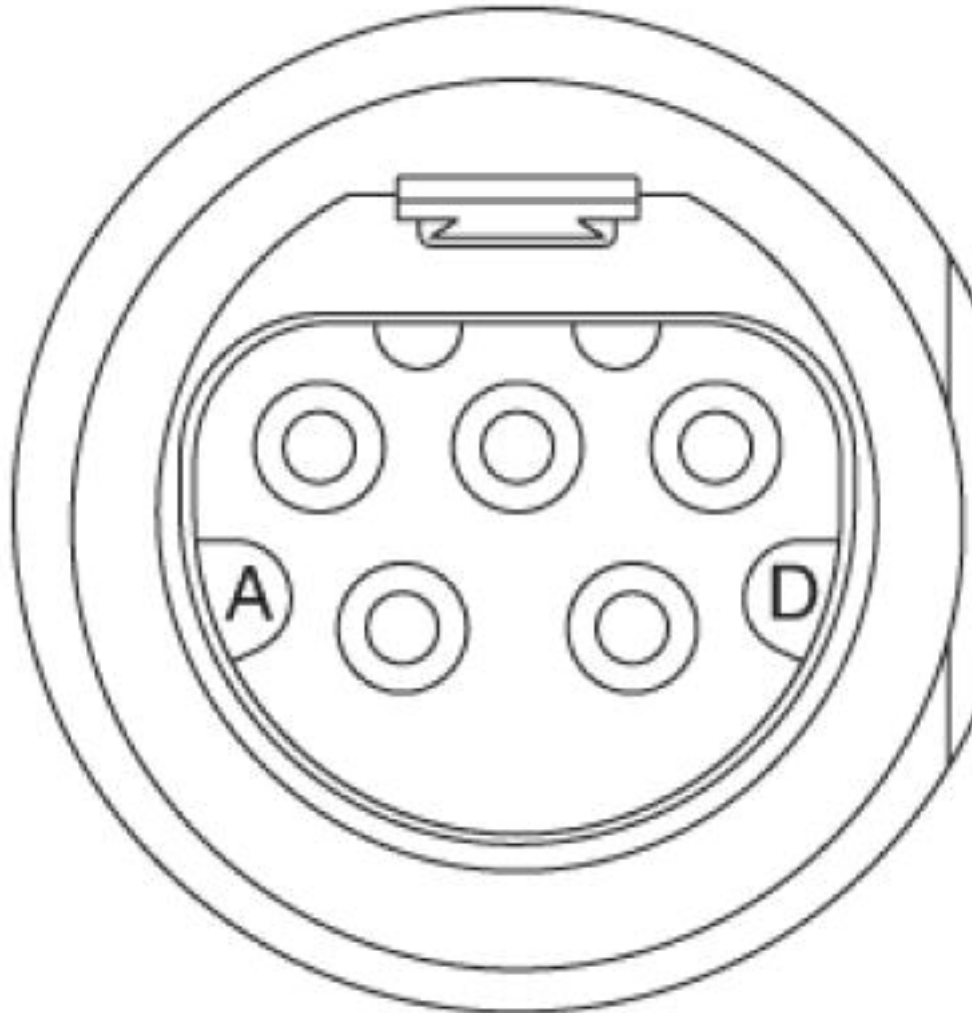
Maßzeichnung



Maßzeichnung

Gerätesteckverbinder Hinterwand - PRC 5-FT25-MC - 1409206

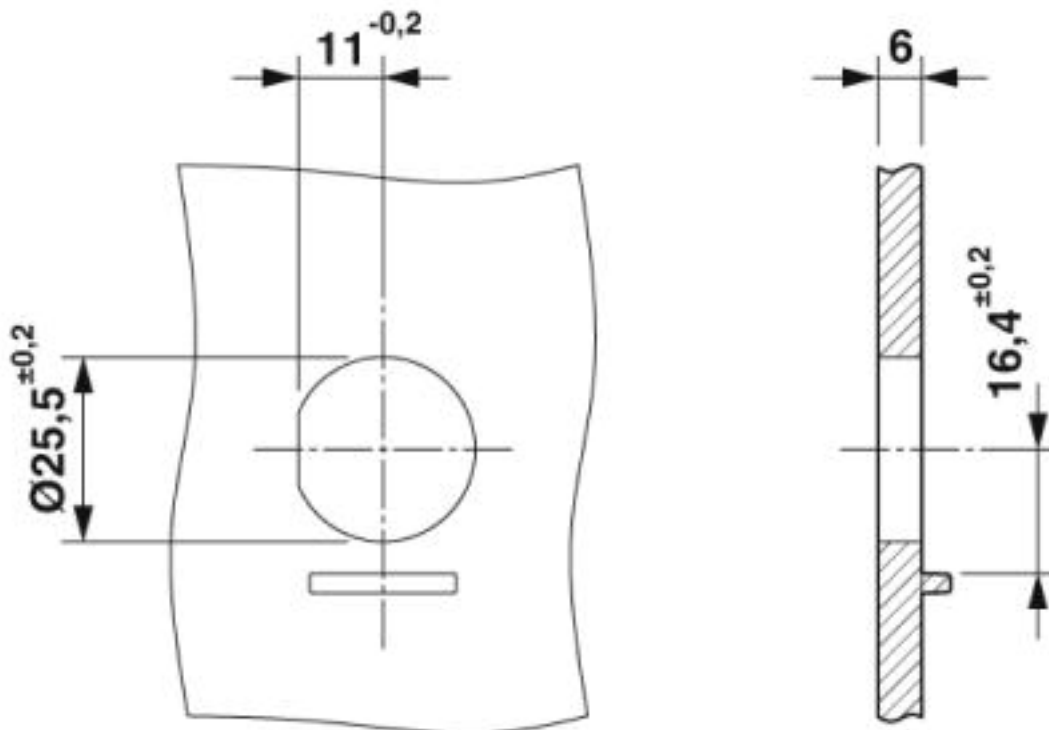
Schemazeichnung



Polbild

Gerätesteckverbinder Hinterwand - PRC 5-FT25-MC - 1409206

Maßzeichnung



Gehäuseausschnitt

Klassifikationen

eCl@ss

eCl@ss 4.0	27260700
eCl@ss 4.1	27260700
eCl@ss 5.0	27260700
eCl@ss 5.1	27260700
eCl@ss 6.0	27260700
eCl@ss 7.0	27440102
eCl@ss 8.0	27440102
eCl@ss 9.0	27440103

ETIM

ETIM 4.0	EC002061
ETIM 5.0	EC002061
ETIM 6.0	EC002061

UNSPSC

UNSPSC 6.01	30211923
UNSPSC 7.0901	39121522

Gerätesteckverbinder Hinterwand - PRC 5-FT25-MC - 1409206

Klassifikationen

UNSPSC

UNSPSC 11	39121522
UNSPSC 12.01	39121522
UNSPSC 13.2	39121413
UNSPSC 18.0	39121413
UNSPSC 19.0	39121413
UNSPSC 20.0	39121413
UNSPSC 21.0	39121413

Approbationen

Approbationen

Approbationen

DNV GL / TÜV Rheinland / TÜV Rheinland / TÜV Rheinland / UL Listed / cUL Listed / EAC / cULus Listed

Ex Approbationen

Approbationsdetails

DNV GL		https://approvalfinder.dnvgl.com/	TAE00002KM
--------	--	---	------------

TÜV Rheinland		http://www.certipedia.com	R 60117908
---------------	--	---	------------

TÜV Rheinland		http://www.certipedia.com	R 60117904-0002
Nennspannung UN	690 V		
Nennstrom IN	35 A		
mm ² /AWG/kcmil	6		

TÜV Rheinland		http://www.certipedia.com	R 60117904-0001
---------------	--	---	-----------------

Gerätesteckverbinder Hinterwand - PRC 5-FT25-MC - 1409206

Approbationen

UL Listed		http://database.ul.com/cgi-bin/XYV/template/LISEXT/1FRAME/index.htm E221474-20150513
Nennspannung UN		600 V
Nennstrom IN		30 A
mm ² /AWG/kcmil		14-10

cUL Listed		http://database.ul.com/cgi-bin/XYV/template/LISEXT/1FRAME/index.htm E221474-20150513
Nennspannung UN		600 V
Nennstrom IN		30 A
mm ² /AWG/kcmil		14-10

EAC		B.01742
-----	--	---------

cULus Listed		
--------------	--	--

Zubehör

Zubehör

Crimpwerkzeug

Crimpzange - CRIMPFOX-1,6/2,5-ED-4,0 - 1687419



Crimpzange für gedrehte Kontakte, CK 1,6 ED... und CK 2,5 ED...

Presszange - CRIMPFOX-4,0-ED-6,00 - 1205859



Presszange, für CK 4,0...-Kontakte, für Leitungsquerschnitte 4,0-6,0 mm²

Gerätesteckverbinder Hinterwand - PRC 5-FT25-MC - 1409206

Zubehör

Rundsteckverbinder (kabelseitig)

Crimpkontakt - CK2,5-M-2,5 AG - 1409207



Rundsteckverbinder (kabelseitig), Artikelfamilie: PRC, Crimpkontakt, Aderquerschnitt max.: 2,5 mm², Anschlussart: Crimpanschluss, Kontaktart: Stift

Crimpkontakt - CK2,5-M-4 AG - 1409208



Rundsteckverbinder (kabelseitig), Artikelfamilie: PRC, Crimpkontakt, Aderquerschnitt max.: 4 mm², Anschlussart: Crimpanschluss, Kontaktart: Stift

Crimpkontakt - CK2,5-M-6 AG - 1409209



Rundsteckverbinder (kabelseitig), Artikelfamilie: PRC, Crimpkontakt, Aderquerschnitt max.: 6 mm², Anschlussart: Crimpanschluss, Kontaktart: Stift

Schraubwerkzeug

Schraubendreher - SZF 1-0,6X3,5 - 1204517



Betätigungswerkzeug, für ST-Klemmen, auch als Schlitz-Schraubendreher geeignet, Größe: 0,6 x 3,5 x 100 mm, 2-Komponentengriff, mit Abrollschutz

Schraubendreher - SZF 0-0,4X2,5 - 1204504



Betätigungswerkzeug, für ST-Klemmen, auch als Schlitzschraubendreher geeignet, Größe: 0,4 x 2,5 x 75 mm, 2-Komponentengriff, mit Abrollschutz

Schutzdeckel

Gerätesteckverbinder Hinterwand - PRC 5-FT25-MC - 1409206

Zubehör

Schutzkappe - PRC COVER M - 1409237



Schutzkappe für 3- und 5-polige PRC-Gerätestecker