

## Gerätesteckverbinder Hinterwand - PRC 5-FT25-MC2,5-150 - 1409211


Bitte beachten Sie, dass die hier angegebenen Daten dem Online-Katalog entnommen sind. Die vollständigen Informationen und Daten entnehmen Sie bitte der Anwenderdokumentation. Es gelten die Allgemeinen Nutzungsbedingungen für Internet-Downloads.  
(<http://phoenixcontact.de/download>)



Rundsteckverbinder (geräteseitig), Artikelfamilie: PRC, Gerätesteckverbinder Hinterwand, Material Gehäuse: PPE, Farbe: schwarz, Polzahl: 5, Aderquerschnitt max.: 2,5 mm<sup>2</sup>, Nennspannung: 690 V AC, Bemessungsstrom: 24 A, Anschlussart: Crimpanschluss, Kontaktart: Stift, Kabellänge: 150



### Kaufmännische Daten

Verpackungseinheit	10 STK
Mindestbestellmenge	10 STK
GTIN	 4 046356 864336
GTIN	4046356864336
Gewicht pro Stück (exklusive Verpackung)	48,870 g
Gewicht pro Stück (inklusive Verpackung)	48,870 g
Zolltarifnummer	85444290
Herkunftsland	Polen
Verkaufsschlüssel	D1 - Steckverbinder
Hinweis	Auftragsgebundene Fertigung (keine Rücknahme)

### Technische Daten

#### Allgemeine Daten

Polzahl	5
Schutzklasse	II
Farbe	schwarz
Verriegelungsart	Rastverriegelung
Steckzyklen	100
Auszugskraft	175 N ± 50 N
Steckkraft	40 N ± 10 N
Schutzart (ungesteckt)	IP65 (Längswasserdichtigkeit)
Schutzart (gesteckt)	IP66 / IP68 (2m / 24h)
Breite	35 mm

# Gerätesteckverbinder Hinterwand - PRC 5-FT25-MC2,5-150 - 1409211

## Technische Daten

### Allgemeine Daten

Höhe	35 mm
Länge	29,5 mm

### Anschlussdaten

Bemessungsstrom	24 A (bei 2,5 mm <sup>2</sup> Leiterquerschnitt gemäß IEC 61984)
	20 A (bei 2,5 mm <sup>2</sup> Leiterquerschnitt gemäß IEC 61535)
	14,1 A (bei 2,5 mm <sup>2</sup> Leiterquerschnitt und 85 °C gemäß 2 PFG 1915)
	24 A (bei 2,5 mm <sup>2</sup> / AWG 14, gemäß UL 2238)
Nennspannung ATD	690 V AC (gemäß IEC 61984)
	500 V AC (gemäß IEC 61535 / 2 PFG 1915)
	600 V AC (gemäß UL 2238)
Bemessungsspannung (III/2)	690 V
Anzugsdrehmoment	2,5 Nm ±0,1 Nm (Anzugsdrehmoment Mutter)
Schlüsselweite Überwurfmutter	32 mm
Kontaktart	Stift
Leiterquerschnitt flexibel max.	2,5 mm <sup>2</sup>
Anschlussart	Crimpanschluss
Schutzart	IP66 / IP68 (2m / 24h) / IP69K
Kabellänge fix	150 mm
Einzelader, Material	PVC
Steckkraft	40 N ±10 N
Leitungsquerschnitt	2,5 mm <sup>2</sup>
Überspannungskategorie	IV
Isolierstoffgruppe	I / CTI600
Auszugskraft	175 N ± 50 N

### Materialangaben

Material Kontakt	Cu-Legierung
Material Kontaktoberfläche	Ag
Material Kontaktträger	PPE
Brennbarkeitsklasse nach UL 94	V0
Material Gehäuse	PPE
Material Dichtung	EPDM
Material O-Ring	Silikon
Material Verschraubung	PPE
Farbe des Gehäuseteils	schwarz

### Leistungsangaben

Kabellänge fix	150 mm
Einzelader, Material	PVC
Einzelader, Farbe	blau, schwarz, grau, braun, grün/gelb
Aderdurchmesser inklusive Isolierung	3,65 mm ±0,15 mm

# Gerätesteckverbinder Hinterwand - PRC 5-FT25-MC2,5-150 - 1409211

## Technische Daten

### Leitungsangaben

Kabellänge fix	150 mm
Leitungsquerschnitt	2,5 mm <sup>2</sup>
Einzelader, Material	PVC

### Normen und Bestimmungen

Brennbarkeitsklasse nach UL 94	V0
Sicherheitshinweis	<ul style="list-style-type: none"> <li>• <b>WARNUNG:</b> Nehmen Sie nur einwandfreie Produkte in Betrieb. Die Produkte sind regelmäßig auf Beschädigungen zu überprüfen. Setzen Sie defekte Produkte sofort außer Betrieb. Tauschen Sie beschädigte Produkte aus. Eine Reparatur ist nicht möglich.</li> </ul>
	<ul style="list-style-type: none"> <li>• <b>WARNUNG:</b> Nur elektrotechnisch qualifiziertes Fachpersonal darf unter Berücksichtigung der nachfolgenden Sicherheitshinweise das Produkt installieren und betreiben. Das Fachpersonal muss mit den Grundlagen der Elektrotechnik vertraut sein. Es muss in der Lage sein, Gefahren zu erkennen und zu vermeiden. Das entsprechende Symbol auf der Verpackung weist darauf hin, dass für Installation und Betrieb elektrotechnisch fachkundiges Personal erforderlich ist.</li> </ul>
	<p><b>WARNUNG:</b> Die Steckverbinder dürfen nicht unter Last gesteckt oder getrennt werden. Eine Nichtbeachtung sowie eine unsachgemäße Verwendung können Personen- und/oder Sachschäden zur Folge haben.</p>
	<ul style="list-style-type: none"> <li>• Konfektionierte Produkte dürfen nicht manipuliert oder unsachgemäß geöffnet werden.</li> </ul>
	<ul style="list-style-type: none"> <li>• Verwenden Sie nur Gegenstecker, die nach den in den technischen Daten angegebenen Normen spezifiziert sind (z.B. die im Zubehör des Produkts im Web unter <a href="http://phoenixcontact.com/products">phoenixcontact.com/products</a> aufgeführten).</li> </ul>
	<ul style="list-style-type: none"> <li>• Bei direkter Verwendung des Produkts in Verbindung mit Fremdfabrikaten obliegt die Verantwortung dem Anwender.</li> </ul>
	<ul style="list-style-type: none"> <li>• Bei Betriebsspannungen &gt; 50 VAC müssen elektrisch leitfähige Steckverbindergehäuse geerdet werden</li> </ul>
	<ul style="list-style-type: none"> <li>• Achten Sie darauf, dass die Schutz- oder Funktionserde fachgerecht angeschlossen ist.</li> </ul>
	<ul style="list-style-type: none"> <li>• Für die Zusammenfassung mehrerer Stromkreise in einem Kabel und / oder einem Steckverbinder gilt VDE 0100/1.97 § 411.1.3.2 und DIN EN 60 204/11.98 § 14.1.3</li> </ul>
	<ul style="list-style-type: none"> <li>• Beachten Sie die zugehörigen technischen Daten. Die Angaben finden Sie an diesen Stellen:                         <ul style="list-style-type: none"> <li>o Auf dem Produkt</li> <li>o Auf dem Verpackungsetikett</li> <li>o In der mitgelieferten Dokumentation</li> <li>o Im Web unter <a href="http://phoenixcontact.com/products">phoenixcontact.com/products</a> bei dem Produkt</li> </ul> </li> </ul>
	<ul style="list-style-type: none"> <li>• Verwenden Sie nur das von Phoenix Contact empfohlene Werkzeug</li> </ul>
	<ul style="list-style-type: none"> <li>• Die Einbauanweisungen / Design In-Unterlagen im Downloadbereich im Web unter <a href="http://phoenixcontact.com/products">phoenixcontact.com/products</a> bei dem Produkt sind zu beachten.</li> </ul>
	<ul style="list-style-type: none"> <li>• Verschließen Sie nicht gesteckte Steckverbinder mit einer Schutzkappe. Das passende Zubehör ist im Zubehörbereich des Artikels im Web unter <a href="http://phoenixcontact.com/products">phoenixcontact.com/products</a> bei dem Produkt zu finden</li> </ul>
	<ul style="list-style-type: none"> <li>• Betreiben Sie den Steckverbinder nur im vollständig gesteckten Zustand.</li> </ul>
	<ul style="list-style-type: none"> <li>• Betreiben Sie den Steckverbinder nur im vollständig gesteckten und verriegelten Zustand.</li> </ul>

# Gerätesteckverbinder Hinterwand - PRC 5-FT25-MC2,5-150 - 1409211

## Technische Daten

### Normen und Bestimmungen

	<ul style="list-style-type: none"><li>• Achten Sie darauf, dass beim Verlegen der Leitung die Zugbelastung auf den Steckverbindern nicht oberhalb der normativ festgelegten Grenzen liegt.</li></ul>
	<ul style="list-style-type: none"><li>• Beachten Sie den minimalen Biegeradius der Leitung. Verlegen Sie die Leitung ohne sie zu tordieren.</li></ul>
	<ul style="list-style-type: none"><li>• Der Steckverbinder erwärmt sich im Normalbetrieb. Abhängig von den Umgebungsbedingungen kann sich die Oberfläche des Steckverbinders weitergehend erwärmen. In dem Fall ist der Anwender für die Anbringung von Warnhinweisen (bsp. DIN EN ISO 13732-1:2008-12) verantwortlich.</li></ul>

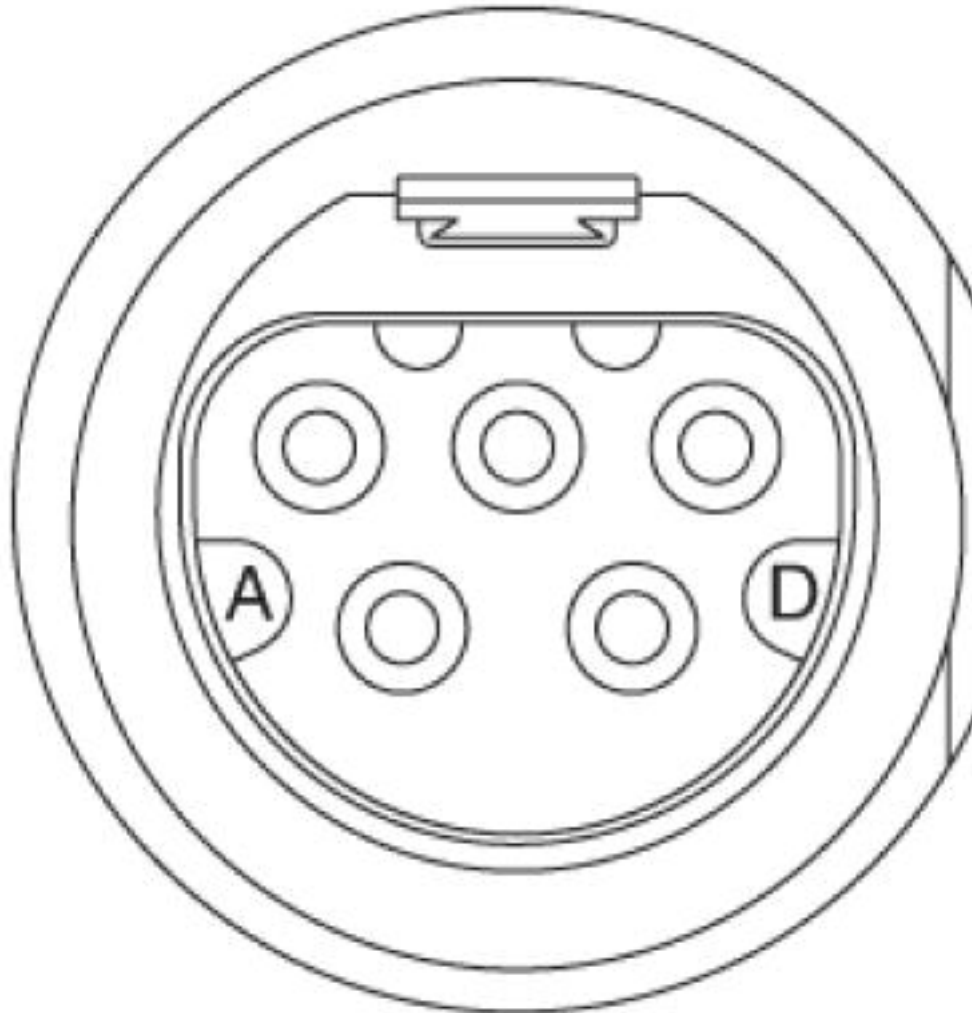
### Environmental Product Compliance

REACH SVHC	Lead 7439-92-1
China RoHS	Zeitraum für bestimmungsgemäße Verwendung (EFUP): 50 Jahre
	Informationen über gefährliche Substanzen finden Sie in der Herstellererklärung unter dem Reiter "Downloads"

## Zeichnungen

# Gerätesteckverbinder Hinterwand - PRC 5-FT25-MC2,5-150 - 1409211

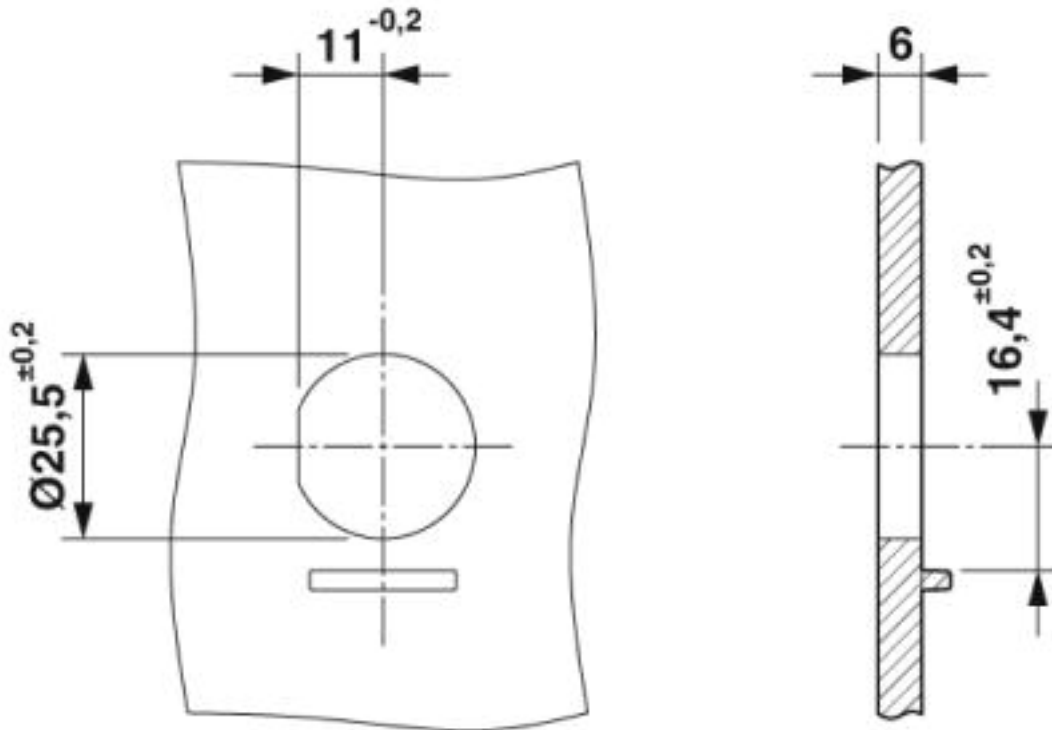
Schemazeichnung



Polbild

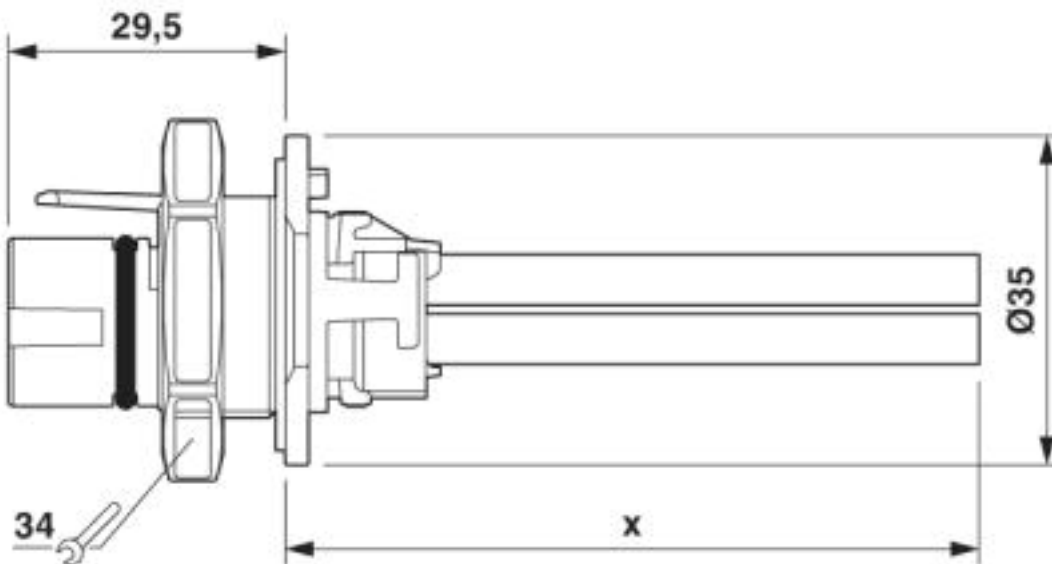
# Gerätesteckverbinder Hinterwand - PRC 5-FT25-MC2,5-150 - 1409211

Maßzeichnung



Gehäuseausschnitt

Maßzeichnung



Maßzeichnung

# Gerätesteckverbinder Hinterwand - PRC 5-FT25-MC2,5-150 - 1409211

## Klassifikationen

### eCl@ss

eCl@ss 4.0	27260700
eCl@ss 4.1	27260700
eCl@ss 5.0	27260700
eCl@ss 5.1	27260700
eCl@ss 6.0	27260700
eCl@ss 7.0	27440102
eCl@ss 8.0	27440102
eCl@ss 9.0	27440103

### ETIM

ETIM 4.0	EC002061
ETIM 5.0	EC002061
ETIM 6.0	EC002061

### UNSPSC

UNSPSC 6.01	30211923
UNSPSC 7.0901	39121522
UNSPSC 11	39121522
UNSPSC 12.01	39121522
UNSPSC 13.2	39121413
UNSPSC 18.0	39121413
UNSPSC 19.0	39121413
UNSPSC 20.0	39121413
UNSPSC 21.0	39121413

## Approbationen

### Approbationen

Approbationen

DNV GL / TÜV Rheinland / TÜV Rheinland / UL Listed / cUL Listed / EAC / EAC / cULus Listed

Ex Approbationen

### Approbationsdetails

DNV GL		<a href="https://approvalfinder.dnvgl.com/">https://approvalfinder.dnvgl.com/</a>	TAE00002KM
--------	--	---	------------

# Gerätesteckverbinder Hinterwand - PRC 5-FT25-MC2,5-150 - 1409211

## Approbationen

TÜV Rheinland		<a href="http://www.certipedia.com">http://www.certipedia.com</a>	R 60117904-0002
Nennspannung UN	690 V		
Nennstrom IN	35 A		
mm <sup>2</sup> /AWG/kcmil	6		

TÜV Rheinland		<a href="http://www.certipedia.com">http://www.certipedia.com</a>	R 60117904-0001
---------------	--	---	-----------------

UL Listed		<a href="http://database.ul.com/cgi-bin/XYV/template/LISEXT/1FRAME/index.htm">http://database.ul.com/cgi-bin/XYV/template/LISEXT/1FRAME/index.htm</a>	E221474-20150513
Nennspannung UN	600 V		
Nennstrom IN	30 A		
mm <sup>2</sup> /AWG/kcmil	2.5		

cUL Listed		<a href="http://database.ul.com/cgi-bin/XYV/template/LISEXT/1FRAME/index.htm">http://database.ul.com/cgi-bin/XYV/template/LISEXT/1FRAME/index.htm</a>	E221474-20150513
Nennspannung UN	600 V		
Nennstrom IN	30 A		
mm <sup>2</sup> /AWG/kcmil	2.5		

EAC		B.01742
-----	--	---------

EAC		B.00767
-----	--	---------

cULus Listed	
--------------	--



## Gerätesteckverbinder Hinterwand - PRC 5-FT25-MC2,5-150 - 1409211

Zubehör

Zubehör

Schutzdeckel

Schutzkappe - PRC COVER M - 1409237



Schutzkappe für 3- und 5-polige PRC-Gerätestecker