

Prvek pro sjednocení tisku - A-INB-M12-69KN-S-S - 1415224

Upozorňujeme, že zde uvedené údaje pocházejí z online katalogu. Úplné informace a údaje naleznete v uživatelské dokumentaci. Platí všeobecné podmínky použití pro stahování z internetu. (<http://phoenixcontact.de/download>)



Prvek pro sjednocení tisku, přípojovací závit: M12 x 1,5, barva: stříbrná, s kroužkem O

Vaše výhody

- snižuje tvorbu kondenzační vody

Obchodní data

package_quantity	5
GTIN	4055626038674

Technické údaje

Rozměry

Délka	21 mm
Délka bez přípojovacího závitu	11 mm
Průměr spojovacího závitu	12 mm
Klíčový otvor čepičkové matice	17 mm
Šestihran rohový rozměr	18,5 mm
Délka přípojovacího závitu	10 mm

Podmínky okolí

Krytí (IP)	IP66
	IP67
	IP69
Teplota prostředí (provoz)	-40 °C ... 105 °C

Všeobecné

Materiál těsnění	Perbunan (O-kroužek)
Typ závitu strana připojení	M12 x 1,5
Druh závitu přípojovací roviny	M12
Utahovací moment	0,5 Nm ... 1 Nm (Příruba)
Barva	stříbrná
Propustnost vzduchu	2,4 l/min (při 0,1 bar)

Environmental Product Compliance

China RoHS	Časové období pro použití k zamýšlenému účelu: neomezeně = EFUP-e
------------	---

Prvek pro sjednocení tisku - A-INB-M12-69KN-S-S - 1415224

Technické údaje

Environmental Product Compliance

	Žádné nebezpečné látky nad mezními hodnotami
--	--

Klasifikace

eCl@ss

eCl@ss 5.1	27379100
eCl@ss 6.0	27379200
eCl@ss 7.0	27379201
eCl@ss 8.0	27379201
eCl@ss 9.0	27440192
eCl@ss 10.0.1	27440192

ETIM

ETIM 5.0	EC002498
ETIM 6.0	EC002498
ETIM 7.0	EC002498

UNSPSC

UNSPSC 13.2	39121421
-------------	----------

Příslušenství

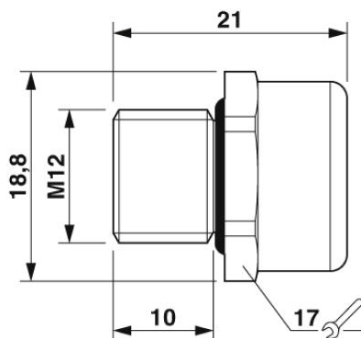
Plochá matice

A-INL-M12-S-S - 1425175



Výkresy

Výkres v měřítku



<https://www.phoenixcontact.com/cz/produkty/1415224>



<http://www.phoenixcontact.com>