

Desky průchodek kabelu - MH-10CL-MULTI-55-PV-BK - 1424584

Upozorňujeme, že zde uvedené údaje pocházejí z online katalogu. Úplné informace a údaje naleznete v uživatelské dokumentaci. Platí všeobecné podmínky použití pro stahování z internetu. (<http://phoenixcontact.de/download>)



Desky průchodek kabelu, počet vedení: 10, délka: 154 mm, šířka: 56 mm, výška: 20 mm, vnější průměr vedení: 6x 2 mm ... 8 mm , barva: černá

Vaše výhody

- Lze použít stěnové výřezy těžkých konektorů velikosti B24.

Obchodní data

package_quantity	1
GTIN	4055626374871

Technické údaje

Rozměry

Délka	154 mm
Šířka	56 mm
Výška	20 mm
Vzdálenost otvorů horizontální	130 mm
Vzdálenost otvorů vertikální	32 mm
Vnější průměr vedení	6x 2 mm ... 8 mm
	2x 2 mm ... 18 mm
	2x 2 mm ... 30 mm

Okolní podmínky

Krytí	IP54
Teplota prostředí (provoz)	-40 °C ... 90 °C

Všeobecné

Počet vedení	10
Materiálem	TPE-SEBS
Materiál	PP (Jádro)
	TPE-SEBS (Materiál umístěný vně)
Třída hořlavosti podle UL 94	V0
Barva	černá
Poznámka	vč. upevňovacích šroubů
Pokyn pro montáž	Upevňovací šroub M4, krouticí moment: 1,8 Nm, vnitřní šestihran SW5

Desky průchodek kabelu - MH-10CL-MULTI-55-PV-BK - 1424584

Technické údaje

Všeobecné

	K montáži použijte přiložené upevňovací šrouby. Pořadí montáže: 1) Kabelovou průchodku (multigates) upevněte přiloženými upevňovacími šrouby (dejte na utahovací moment), 2) udělejte otvor do membrány (šroubovákem), 3) vedení (zvenku) ved'te otvorem.
--	---

Normy a určování

Třída hořlavosti podle UL 94	V0
-------------------------------------	----

Environmental Product Compliance

China RoHS	Časové období pro použití k zamýšlenému účelu: neomezeně = EFUP-e
	Žádné nebezpečné látky nad mezními hodnotami

Klasifikace

eCl@ss

eCl@ss 5.1	23110102
eCl@ss 6.0	27409200
eCl@ss 7.0	27409208
eCl@ss 8.0	27409208
eCl@ss 9.0	27400569

ETIM

ETIM 5.0	EC001004
ETIM 6.0	[NO ASSET AVAILABLE: TXB,10909028,P]
ETIM 7.0	EC001004

Aprobace

EAC /

Podrobnosti schválení

EAC

Výkresy

Desky průchodek kabelu - MH-10CL-MULTI-55-PV-BK - 1424584

Výkres v měřítku

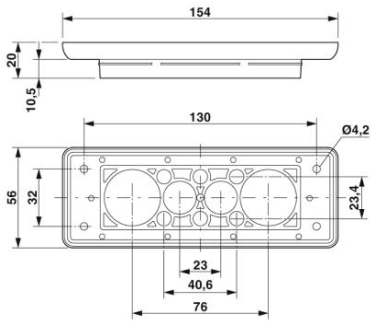
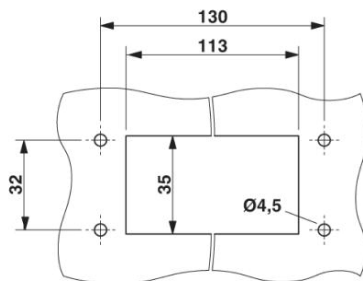


Schéma s rozměry

Výkres v měřítku



Výkres stěnového výřezu

Phoenix Contact 2019 © - all rights reserved
<http://www.phoenixcontact.com>