

Zkušební zástrčka - PRC 3-TC-FS6 8-21 - 1621326

Upozorňujeme, že zde uvedené údaje pocházejí z online katalogu. Úplné informace a údaje naleznete v uživatelské dokumentaci. Platí všeobecné podmínky použití pro stahování z internetu.
(<http://phoenixcontact.de/download>)



Zkušební zástrčka PRC, 2 000 zásuvných cyklů, černá, odjistitelná ručně, 3pólová, 1,5 mm² ... 6 mm² / 690 V / 35 A, se šroubovým připojením pro vodiče s vnějším průřezem 8 mm ... 21 mm.

Obchodní data

package_quantity	1
GTIN	4046356914734

Technické údaje

Obecná data

Počet pólů	3
Třída ochrany	II
Barva	černá
Druh zajištění	Pojistka proti uvolnění
Cykly zapojení	2000 (NO ASSET AVAILABLE: TXB,10873683,PJ)
Síla vytažení	150 N ± 50 N
Zástrčná síla	30 N ± 10 N
Krytí (zapojeno)	IP66 / IP68 (2m / 24h) / IP69K

Data připojení

Jmenovitý proud	35 A (při průřezu vodiče 6 mm ²)
Jmenovité napětí (III/2)	690 V
Min. průřez vodiče, ohebný	4 mm ²
Max. průřez vodiče, ohebný	6 mm ²
Min. průřez vodiče, tuhý	1,5 mm ²
Max. průřez vodiče, tuhý	6 mm ²
Délka odstranění izolace	12 mm
Utahovací moment	1 Nm
Druh kontaktu	Zásuvka
Délka odizolování obalu	50 mm
Hodnota	1,5 mm ²
	6 mm ²
	1,5 mm ²
	6 mm ²

Údaje o materiálu

Zkušební zástrčka - PRC 3-TC-FS6 8-21 - 1621326

Technické údaje

Údaje o materiálu

Materiál kontakt	Cu
Materiál povrch kontaktu	postříbřený
Materiál držák kontaktu	PPE
Materiál těla úchytky	PPE
Třída hořlavosti podle UL 94	V0

Normy a určování

Bezhalogenovost	ano
Třída hořlavosti podle UL 94	V0

Environmental Product Compliance

REACH SVHC	Lead 7439-92-1
China RoHS	Časové období pro použití k zamýšlenému účelu (EFUP): 50 let
	Informace o nebezpečných látkách najdete v prohlášení výrobce v části „Ke stažení“

Klasifikace

eCl@ss

eCl@ss 5.1	27141100
eCl@ss 6.0	27141100
eCl@ss 7.0	27141148
eCl@ss 8.0	27440102
eCl@ss 9.0	27440103

ETIM

ETIM 4.0	EC002255
ETIM 5.0	EC002061
ETIM 6.0	EC002555
ETIM 7.0	EC002555

UNSPSC

UNSPSC 13.2	20122006
--------------------	----------

Aprobace

EAC /

Podrobnosti schválení

EAC ENEC

Zkušební zástrčka - PRC 3-TC-FS6 8-21 - 1621326

Příslušenství

Kulaté konektory (na straně kabelu)

PRC COVER F - 1409236



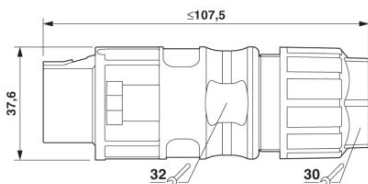
Šroubovací nástroj

SZF 1-0,6X3,5 - 1204517

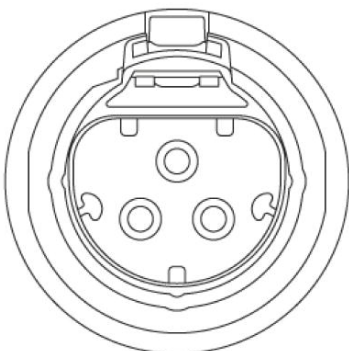


Výkresy

Výkres v měřítku



Schématický výkres



Osazení pólů

Phoenix Contact 2019 © - all rights reserved
<http://www.phoenixcontact.com>