

Leiterplattensteckverbinder - DFMC 1,5/16-STF-3,5 - 1790438

Bitte beachten Sie, dass die hier angegebenen Daten dem Online-Katalog entnommen sind. Die vollständigen Informationen und Daten entnehmen Sie bitte der Anwenderdokumentation. Es gelten die Allgemeinen Nutzungsbedingungen für Internet-Downloads.
(<http://phoenixcontact.de/download>)

Steckerteil, Nennstrom: 8 A, Bemessungsspannung (III/2): 160 V, Polzahl: 16 mit 32 Kontakten, Rastermaß: 3,5 mm, Anschlussart: Federkraftanschluss, Farbe: grün, Kontaktoberfläche: Zinn

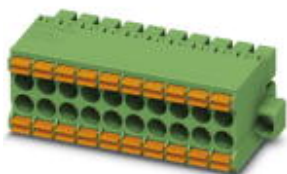


Abbildung zeigt eine 10-polige Variante mit 20 Kontakten

Ihre Vorteile

- ✓ Werkzeugloser, zeitsparender Push-in-Anschluss
- ✓ Definierte Kontaktkraft gewährleistet langzeitstabile Kontaktierung
- ✓ Intuitiv bedienbar durch farblich abgesetzten Betätigungsdrücker
- ✓ Optimiert für beengte Einbausituationen: Bedienung und Leiteranschluss aus einer Richtung
- ✓ Verschraubbarer Flansch für höchste mechanische Stabilität



Kaufmännische Daten

Verpackungseinheit	50 STK
Mindestbestellmenge	50 STK
GTIN	 4 046356 594882
GTIN	4046356594882
Gewicht pro Stück (exklusive Verpackung)	16,822 g
Gewicht pro Stück (inklusive Verpackung)	17,157 g
Zolltarifnummer	85366990
Herkunftsland	Deutschland
Verkaufsschlüssel	E1 - Leiterplattenanschl.
Hinweis	Auftragsgebundene Fertigung (keine Rücknahme)

Technische Daten

Artikeleigenschaften

Kurzbezeichnung	Leiterplattenstecker
Stecksystem	MINI COMBICON - DFMC 1,5
Kontaktart	Buchse (female)

Leiterplattensteckverbinder - DFMC 1,5/16-STF-3,5 - 1790438

Technische Daten

Artikeleigenschaften

Artikelfamilie	DFMC 1,5/...-STF
Rastermaß	3,5 mm
Polzahl	16
Anschlussart	Push-in-Federanschluss
Verriegelung	Schraubflansch
Anzahl der Etagen	2
Anzahl der Anschlüsse	32
Anzahl der Potenziale	32

Elektrische Kenndaten

Nennspannung	160 V
--------------	-------

Anschlussvermögen

Anschlussart	Push-in-Federanschluss
steckbar	ja
Leiterquerschnitt starr	0,2 mm ² ... 1,5 mm ²
Leiterquerschnitt flexibel	0,2 mm ² ... 1,5 mm ²
Leiterquerschnitt AWG / kcmil	24 ... 16
Leiterquerschnitt flexibel m. Aderendhülse ohne Kunststoffhülse	0,25 mm ² ... 1,5 mm ²
Leiterquerschnitt flexibel m. Aderendhülse m. Kunststoffhülse	0,25 mm ² ... 0,75 mm ²
Abisolierlänge	10 mm

Angaben zu Aderendhülsen

Empfohlene Crimpzange	1212034 CRIMPFOX 6
Aderendhülsen ohne Isolierkragen, nach DIN 46228-1	Querschnitt: 0,25 mm ² ; Länge: 7 mm
	Querschnitt: 0,34 mm ² ; Länge: 7 mm
	Querschnitt: 0,5 mm ² ; Länge: 8 mm ... 10 mm
	Querschnitt: 0,75 mm ² ; Länge: 8 mm ... 10 mm
	Querschnitt: 1 mm ² ; Länge: 8 mm ... 10 mm
	Querschnitt: 1,5 mm ² ; Länge: 10 mm
Empfohlene Crimpzange	1212034 CRIMPFOX 6
Aderendhülsen mit Isolierkragen, nach DIN 46228-4	Querschnitt: 0,14 mm ² ; Länge: 8 mm
	Querschnitt: 0,25 mm ² ; Länge: 8 mm ... 10 mm
	Querschnitt: 0,34 mm ² ; Länge: 8 mm ... 10 mm
	Querschnitt: 0,5 mm ² ; Länge: 8 mm ... 10 mm
	Querschnitt: 0,75 mm ² ; Länge: 10 mm

Materialangaben - Kontakt

Hinweis	WEEE/RoHS konform, whisker-frei nach IEC 60068-2-82/JEDEC JESD 201
Material Kontakt	Cu-Legierung
Oberflächenbeschaffenheit	schmelztauchverzinkt
Metalloberfläche Klemmstelle (Deckschicht)	Zinn (4 - 8 µm Sn)

Leiterplattensteckverbinder - DFMC 1,5/16-STF-3,5 - 1790438

Technische Daten

Materialangaben - Kontakt

Metalloberfläche Kontaktbereich (Deckschicht)	Zinn (4 - 8 µm Sn)
---	--------------------

Materialangaben - Gehäuse

Isolierstoff	PA
Isolierstoffgruppe	I
CTI nach IEC 60112	600
Brennbarkeitsklasse nach UL 94	V0
Glühdraht-Entflammbarkeitszahl GWFI nach EN 60695-2-12	850
Glühdraht-Entzündungstemperatur GWIT nach EN 60695-2-13	775
Temperatur der Kugeldruckprüfung nach EN 60695-10-2	125 °C

Materialangaben - Betätigungselement

Isolierstoff	PBT
CTI nach IEC 60112	600
Brennbarkeitsklasse nach UL 94	V0

Maßangaben zum Produkt

Länge [l]	23,35 mm
Breite [w]	63 mm
Höhe [h]	13,25 mm
Rastermaß	3,5 mm
Bauhöhe (Höhe ohne Lötpin)	13,25 mm
Maß a	52,5 mm

Verpackungsangaben

Verpackungsart	verpackt im Karton
Verpackungseinheit	50
Benennung Verpackungseinheiten	Stück

Umgebungsbedingungen

Umgebungstemperatur (Lagerung/Transport)	-40 °C ... 70 °C
Umgebungstemperatur (Montage)	-5 °C ... 100 °C
Umgebungstemperatur (Betrieb)	-40 °C ... 100 °C (in Abhängigkeit der Derating-Kurve)

Anschluss und Verbindungsmethode

Leiteranschlussprüfung	Das abisolierte Ende des größten Leiters lässt sich vollständig und ohne übermäßige Kraft in die Öffnung der Klemmstelle einführen.
Prüfungsergebnis	Prüfung bestanden
Prüfung - Mehrmaliges Anschliessen und Lösen	DIN EN 60999-1 (VDE 0609-1):2000-12
	Prüfung bestanden
Prüfung auf Leiterbeschädigung und -lockerung	DIN EN 60999-1 (VDE 0609-1):2000-12
	Prüfung bestanden

Zugprüfung

Zugprüfung	DIN EN 60999-1 (VDE 0609-1):2000-12
------------	-------------------------------------

Leiterplattensteckverbinder - DFMC 1,5/16-STF-3,5 - 1790438

Technische Daten

Zugprüfung

	Prüfung bestanden
Leiterquerschnitt / Leiterart / Zugkraft	0,2 mm ² / starr / > 10 N
	0,2 mm ² / flexibel / > 10 N
	1,5 mm ² / starr / > 40 N
	1,5 mm ² / flexibel / > 40 N

Mechanische Prüfungen nach Norm

Sichtprüfung	Prüfung bestanden DIN EN 60512-1-1:2003-01
Maßprüfung	Prüfung bestanden DIN EN 60512-1-2:2003-01
Beständigkeit von Aufschriften	Prüfung bestanden DIN EN 60068-2-70:1996-07
Ergebnis	Prüfung bestanden
Prüfspezifikation	DIN EN 60512-13-2:2006-11
Anzahl der Zyklen	25
Steckkraft je Pol ca.	3 N
Ziehkraft je Pol ca.	2 N
Polarisation und Kodierung	Prüfung bestanden DIN EN 60512-13-5:2006-11
Ergebnis	Prüfung bestanden
Prüfspezifikation	DIN EN 60512-15-1:2009-03
Prüfkraft je Pol	30 N

Luft- und Kriechstrecken

Luft und Kriechstrecken	DIN EN 60664-1 (VDE 0110-1):2008-01
Prüfspezifikation	DIN EN 60664-1 (VDE 0110-1):2008-01
Bemessungsisolationsspannung (III/3)	160 V
Bemessungsisolationsspannung (III/2)	160 V
Bemessungsisolationsspannung (II/2)	320 V
Bemessungsstoßspannung (III/3)	2,5 kV
Bemessungsstoßspannung (III/2)	2,5 kV
Bemessungsstoßspannung (II/2)	2,5 kV
Mindestwert der Luftstrecke - inhomogenes Feld (III/3)	1,5 mm
Mindestwert der Luftstrecke - inhomogenes Feld (III/2)	1,5 mm
Mindestwert der Luftstrecke - inhomogenes Feld (II/2)	1,5 mm
Mindestwert der Kriechstrecke (III/3)	2 mm
Mindestwert der Kriechstrecke (III/2)	0,8 mm
Mindestwert der Kriechstrecke (II/2)	1,6 mm

Elektrische Prüfungen - Funktion

Prüfspezifikation	DIN EN 60999-1 (VDE 0609-1):2000-12
-------------------	-------------------------------------

Temperaturzyklen

Prüfspezifikation	DIN EN 60999-1 (VDE 0609-1):2000-12
Prüfstrom (minimaler Querschnitt)	4 A DC
Prüfstrom (maximaler Querschnitt)	8 A DC

Leiterplattensteckverbinder - DFMC 1,5/16-STF-3,5 - 1790438

Technische Daten

Temperaturzyklen

Temperaturzyklen	192
------------------	-----

Strombelastbarkeits- / Derating-Kurven

Mechanische Prüfungen (A)

Steckkraft je Pol ca.	3 N
Ziehkraft je Pol ca.	2 N
Unverwechselbarkeit beim Stecken Anforderung >20 N	Prüfung bestanden
Kontakthalterung im Einsatz Anforderung >20 N	Prüfung bestanden

Lebensdauerprüfungen (B)

Prüfspezifikation	DIN EN 60512-9-1 (VDE 0687-512-9-1):2010-12
Durchgangswiderstand R ₁	2,1 mΩ
Steckzyklen	25
Durchgangswiderstand R ₂	2,4 mΩ
Stehstoßspannung auf Meereshöhe	2,95 kV
Stehwechselspannung	1,39 kV
Isolationswiderstand benachbarte Pole	13,6 TΩ

Klimatische Prüfungen (D)

Prüfspezifikation	DIN EN ISO 6988:1997-03
Kältebeanspruchung	-40 °C/2 h
Wärmebeanspruchung	100 °C/168 h
Korrosionsbeanspruchung	0,2 dm ³ SO ₂ auf 300 dm ³ /40 °C/1 Zyklus
Stehstoßspannung auf Meereshöhe	2,95 kV
Stehwechselspannung	1,39 kV

Umwelt- und Lebensdauerprüfungen (E)

Prüfspezifikation	DIN EN 61984 (VDE 0627):2009-11
Ergebnis Schutzgrad IP-Code	Fingerberührsicherheit mit IP20 Prüffinger

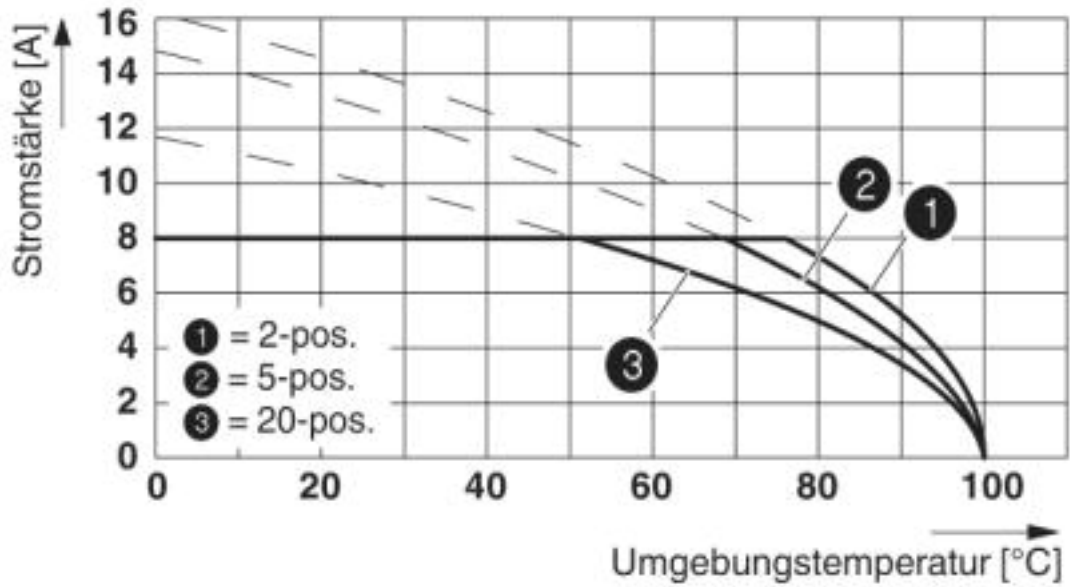
Environmental Product Compliance

China RoHS	Zeitraum für bestimmungsgemäße Verwendung: unbegrenzt = EFUP-e
	Keine Gefahrstoffe über den Grenzwerten

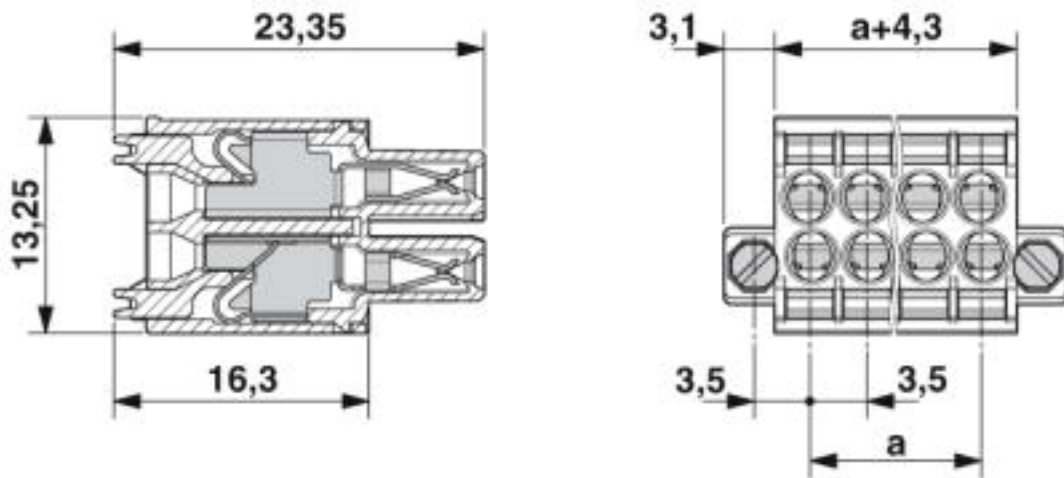
Zeichnungen

Leiterplattensteckverbinder - DFMC 1,5/16-STF-3,5 - 1790438

Diagramm

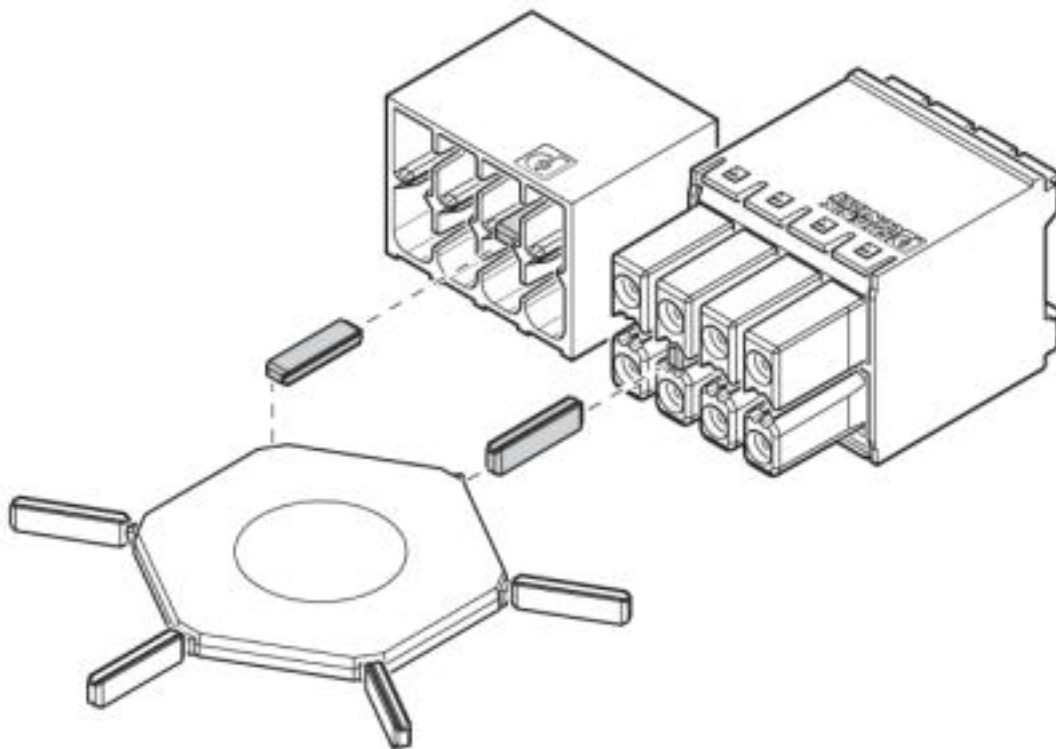


Maßzeichnung



Leiterplattensteckverbinder - DFMC 1,5/16-STF-3,5 - 1790438

Schemazeichnung



Anwendung des Kodierprofils CP-DMC...

Klassifikationen

eCl@ss

eCl@ss 4.0	27260700
eCl@ss 4.1	27260700
eCl@ss 5.0	27260700
eCl@ss 5.1	27260700
eCl@ss 6.0	27260700
eCl@ss 7.0	27440309
eCl@ss 8.0	27440309
eCl@ss 9.0	27440309

ETIM

ETIM 4.0	EC002638
ETIM 5.0	EC002638
ETIM 6.0	EC002638
ETIM 7.0	EC002638

UNSPSC

UNSPSC 6.01	30211810
-------------	----------

Leiterplattensteckverbinder - DFMC 1,5/16-STF-3,5 - 1790438

Klassifikationen

UNSPSC

UNSPSC 7.0901	39121409
UNSPSC 11	39121409
UNSPSC 12.01	39121409
UNSPSC 13.2	39121409
UNSPSC 18.0	39121409
UNSPSC 19.0	39121409
UNSPSC 20.0	39121409
UNSPSC 21.0	39121409

Approbationen


Approbationen


Approbationen


IECEE CB Scheme / VDE Gutachten mit Fertigungsüberwachung / EAC / cULus Recognized

Ex Approbationen

Approbationsdetails

IECEE CB Scheme		http://www.iecee.org/	DE1-60359_B1_B2
Nennspannung UN	160 V		
Nennstrom IN	8 A		

VDE Gutachten mit Fertigungsüberwachung		http://www2.vde.com/de/Institut/Online-Service/VDE-gepruefteProdukte/Seiten/Online-Suche.aspx	40038423
Nennspannung UN	160 V		
Nennstrom IN	8 A		
mm ² /AWG/kcmil	0.2-1.5		

EAC		B.01742
-----	---	---------

Leiterplattensteckverbinder - DFMC 1,5/16-STF-3,5 - 1790438

Approbationen

cULus Recognized		http://database.ul.com/cgi-bin/XYV/template/LISEXT/1FRAME/index.htm	E60425-19920306
	B	C	D
Nennspannung UN	300 V	50 V	300 V
Nennstrom IN	8 A	8 A	8 A
mm ² /AWG/kcmil	24-16	24-16	24-16

Zubehör

Zubehör

Crimpwerkzeug

Presszange - CRIMPFOX 6 - 1212034



Presszange, für Aderendhülsen ohne Isolierkragen nach DIN 46228 Teil 1 und Aderendhülsen mit Isolierkragen nach DIN 46228 Teil 4, 0,25 mm² ... 6,0 mm², seitliche Einführung, Trapez-Crimp

Kodierelement

Kodierprofil - CP-DMC 1,5 NAT - 1790647



Kodierprofil, zum Einstecken zwischen die Kodierrippen des Steckers und der Grundgehäuse nach dem Reflow-Lötprozess, aus Isolierstoff, Farbe: natur

Schraubwerkzeug

Schraubendreher - SZS 0,4X2,5 VDE - 1205037



Schraubendreher, Schlitz, VDE isoliert, Größe: 0,4x2,5x80 mm, 2-Komponentengriff, mit Abrollschutz

Optionales Zubehör

Leiterplattensteckverbinder - DFMC 1,5/16-STF-3,5 - 1790438

Zubehör

Leiterplattensteckverbinder - DMC 1,5/16-G1F-3,5-LR P20THR - 1787153

Leiterplattengrundleiste, Nennstrom: 8 A, Bemessungsspannung (III/2): 160 V, Nennquerschnitt: 1,5 mm², Polzahl: 16, Rastermaß: 3,5 mm, Farbe: schwarz, Kontaktfläche: Zinn, Montage: THR-Löten, Pin-Layout: Lineares Pinning, Pinlänge [P]: 2 mm



Leiterplattensteckverbinder - DMCV 1,5/16-G1F-3,5-LR P20THR - 1787535

Leiterplattengrundleiste, Nennstrom: 8 A, Bemessungsspannung (III/2): 160 V, Nennquerschnitt: 1,5 mm², Polzahl: 16, Rastermaß: 3,5 mm, Farbe: schwarz, Kontaktfläche: Zinn, Montage: THR-Löten, Pin-Layout: Lineares Pinning, Pinlänge [P]: 2 mm

