

## Leiterplattengrundleiste - MCV 1,5/12-GF-3,5-LR - 1818096

Bitte beachten Sie, dass die hier angegebenen Daten dem Online-Katalog entnommen sind. Die vollständigen Informationen und Daten entnehmen Sie bitte der Anwenderdokumentation. Es gelten die Allgemeinen Nutzungsbedingungen für Internet-Downloads.  
(<http://phoenixcontact.de/download>)

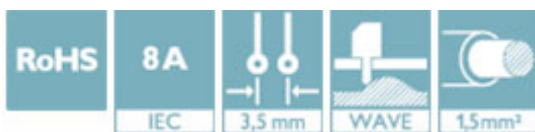
Leiterplattengrundleiste, Nennstrom: 8 A, Bemessungsspannung (III/2): 160 V, Nennquerschnitt: 1,5 mm<sup>2</sup>, Polzahl: 12, Rastermaß: 3,5 mm, Farbe: grün, Kontaktfläche: Zinn, Montage: Wellenlöten, Pin-Layout: Lineares Pinning, Pinlänge [P]: 3,4 mm



Abbildung zeigt eine 10-polige Variante des Artikels

### Ihre Vorteile

- Bekanntes Montageprinzip erlaubt weltweiten Einsatz
- Verschraubbarer Flansch für höchste mechanische Stabilität
- Automatisches Verrasten und intuitives Lösen durch farblich abgesetzte Lock-and-Release-Bedienhebel
- Vertikaler Anschluss ermöglicht die mehrreihige Anordnung auf der Leiterplatte
- Höchste Flexibilität im Gerätedesign - eine Grundleiste für Steckverbinder mit unterschiedlichen Anschlusstechniken



### Kaufmännische Daten

Verpackungseinheit	50 STK
Mindestbestellmenge	50 STK
GTIN	 4 046356 755078
GTIN	4046356755078
Gewicht pro Stück (exklusive Verpackung)	4,220 g
Gewicht pro Stück (inklusive Verpackung)	4,220 g
Zolltarifnummer	85366930
Herkunftsland	Deutschland
Verkaufsschlüssel	E1 - Leiterplattenanschl.
Hinweis	Auftragsgebundene Fertigung (keine Rücknahme)

### Technische Daten

#### Maße

Länge [ l ]	7,25 mm
Breite	52,3 mm
Rastermaß	3,5 mm

# Leiterplattengrundleiste - MCV 1,5/12-GF-3,5-LR - 1818096

## Technische Daten

### Maße

Maß a	38,5 mm
Breite [ w ]	52,3 mm
Höhe [ h ]	12,6 mm
Bauhöhe	9,2 mm
Länge des Lötpins	3,4 mm
Stiftabmessungen	0,8 x 0,8 mm
Länge	7,25 mm

### Allgemein

Artikelfamilie	MCV 1,5/...-GF-LR
Isolierstoffgruppe	IIIa
Bemessungsstoßspannung (III/3)	2,5 kV
Bemessungsstoßspannung (III/2)	2,5 kV
Bemessungsstoßspannung (II/2)	2,5 kV
Bemessungsspannung (III/3)	160 V
Bemessungsspannung (III/2)	160 V
Bemessungsspannung (II/2)	250 V
Anschluss gemäß Norm	EN-VDE
Nennstrom I <sub>N</sub>	8 A
Belastungsstrom maximal	8 A
Isolierstoff	PBT
Brennbarkeitsklasse nach UL 94	V0
Farbe	grün
Polzahl	12

### Normen und Bestimmungen

Anschluss gemäß Norm	EN-VDE
	CUL
Brennbarkeitsklasse nach UL 94	V0

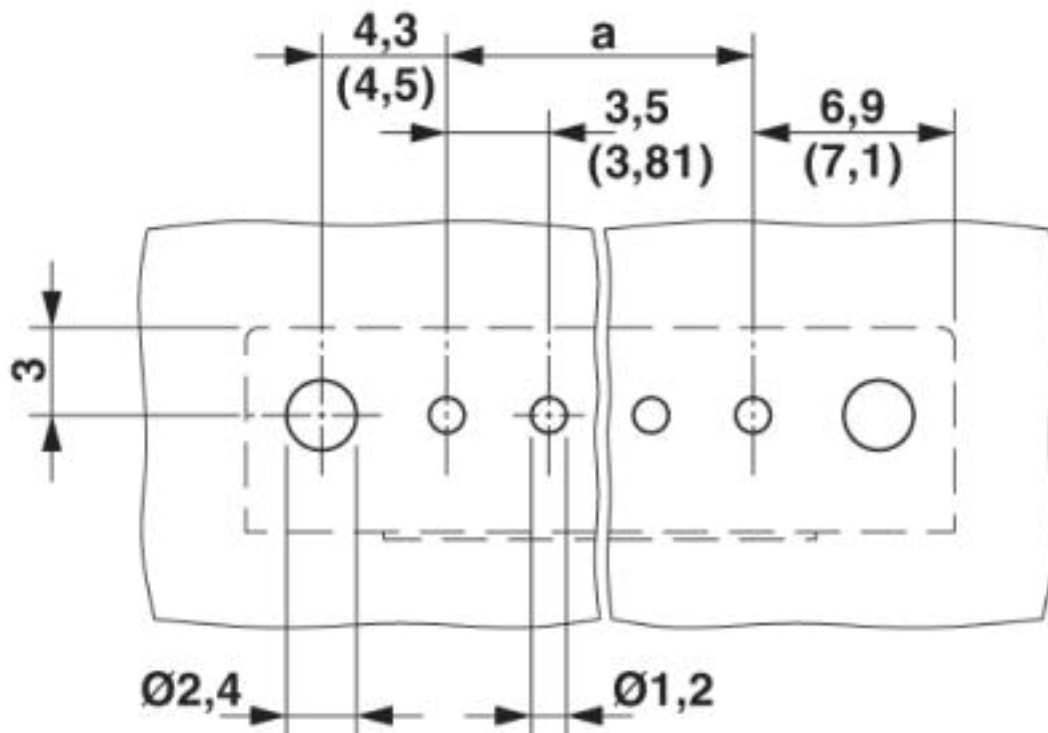
### Environmental Product Compliance

	Lead 7439-92-1
China RoHS	Zeitraum für bestimmungsgemäße Verwendung (EFUP): 50 Jahre
	Informationen über gefährliche Substanzen finden Sie in der Herstellererklärung unter dem Reiter "Downloads"

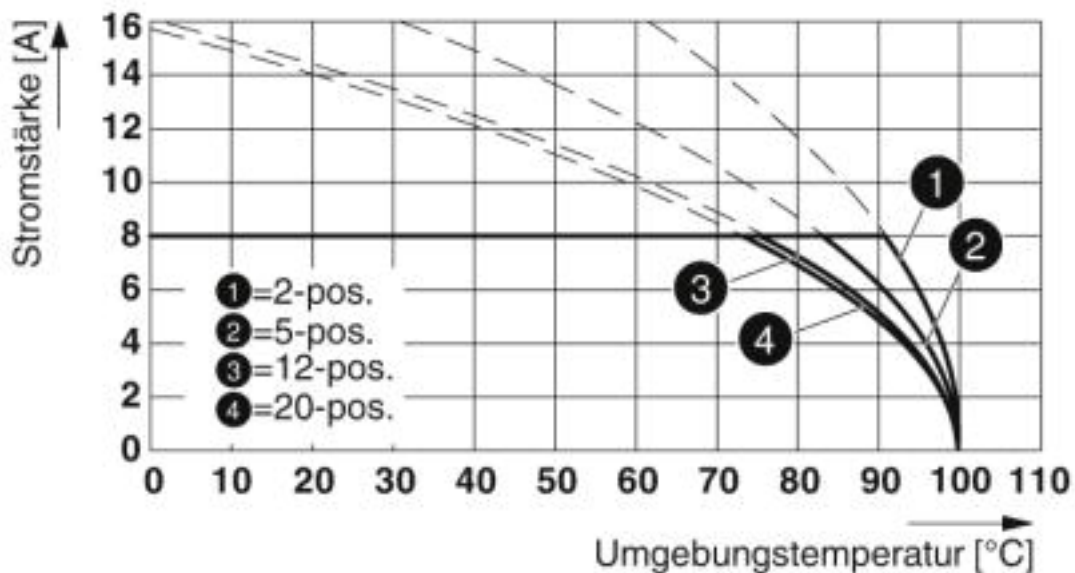
### Zeichnungen

# Leiterplattengrundleiste - MCV 1,5/12-GF-3,5-LR - 1818096

Bohrplan



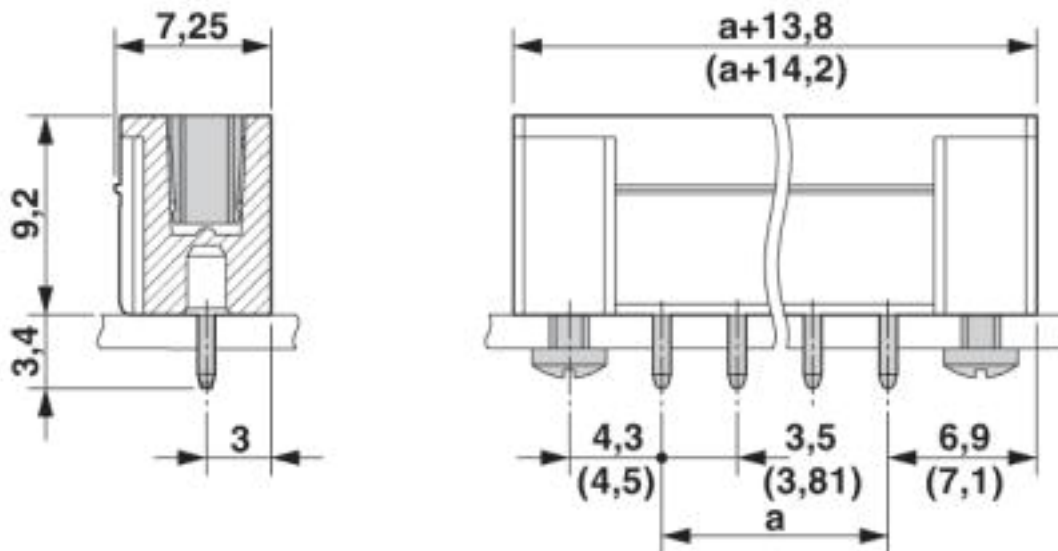
Diagramm



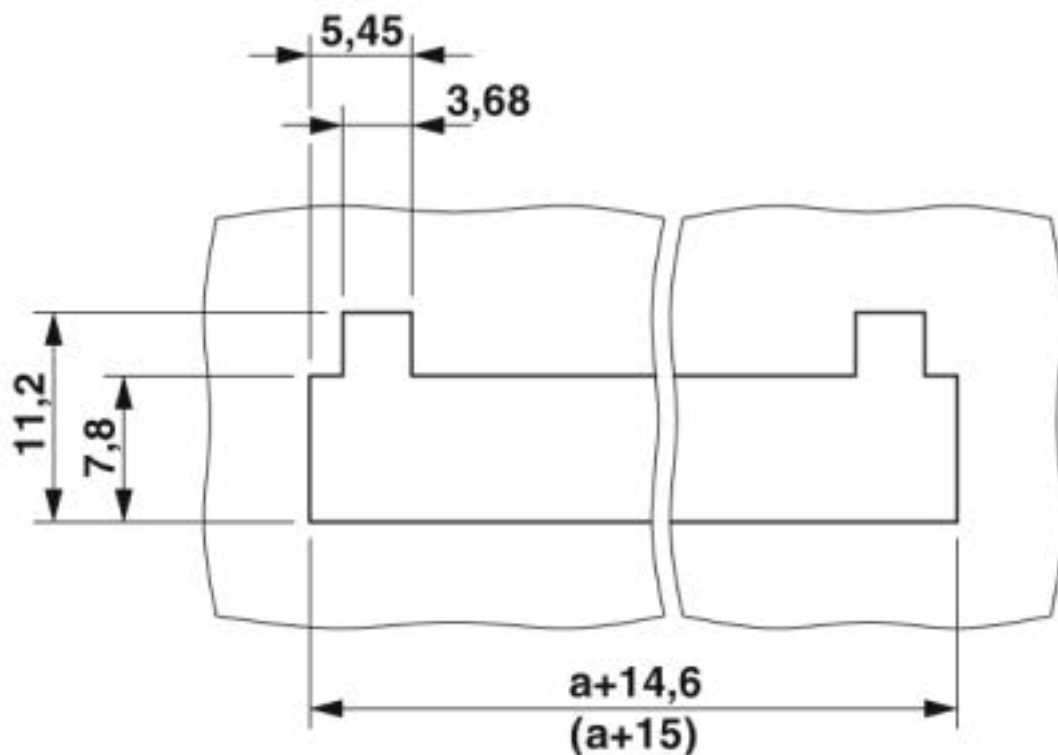
Typ: MC 1,5/...-ST-3,5-LR mit MCV 1,5/...-GF-3,5-LR

# Leiterplattengrundleiste - MCV 1,5/12-GF-3,5-LR - 1818096

Maßzeichnung



Maßzeichnung



## Klassifikationen

eCl@ss

eCl@ss 4.0	27260700
------------	----------

# Leiterplattengrundleiste - MCV 1,5/12-GF-3,5-LR - 1818096

## Klassifikationen

### eCl@ss

eCl@ss 4.1	27260700
eCl@ss 5.0	27260700
eCl@ss 5.1	27260700
eCl@ss 6.0	27260700
eCl@ss 7.0	27440402
eCl@ss 8.0	27440402
eCl@ss 9.0	27440402

### ETIM

ETIM 3.0	EC001121
ETIM 4.0	EC002637
ETIM 5.0	EC002637
ETIM 6.0	EC002637
ETIM 7.0	EC002637

### UNSPSC

UNSPSC 6.01	30211810
UNSPSC 7.0901	39121409
UNSPSC 11	39121409
UNSPSC 12.01	39121409
UNSPSC 13.2	39121409
UNSPSC 18.0	39121409
UNSPSC 19.0	39121409
UNSPSC 20.0	39121409
UNSPSC 21.0	39121409

## Approbationen

### Approbationen

---

Approbationen

IECEE CB Scheme / VDE Gutachten mit Fertigungsüberwachung / EAC / cULus Recognized

---

Ex Approbationen

---

### Approbationsdetails

# Leiterplattengrundleiste - MCV 1,5/12-GF-3,5-LR - 1818096

## Approbationen

IECEE CB Scheme		<a href="http://www.iecee.org/">http://www.iecee.org/</a>	DE1-60987-B1B2
Nennspannung UN		160 V	
Nennstrom IN		8 A	

VDE Gutachten mit Fertigungsüberwachung		<a href="http://www2.vde.com/de/Institut/Online-Service/VDE-gepruefteProdukte/Seiten/Online-Suche.aspx">http://www2.vde.com/de/Institut/Online-Service/VDE-gepruefteProdukte/Seiten/Online-Suche.aspx</a>	40011723
Nennspannung UN		160 V	
Nennstrom IN		8 A	

EAC		B.01742
-----	--	---------

cULus Recognized		<a href="http://database.ul.com/cgi-bin/XYV/template/LISEXT/1FRAME/index.htm">http://database.ul.com/cgi-bin/XYV/template/LISEXT/1FRAME/index.htm</a>	E60425-20110128
Nennspannung UN		B 300 V	D 300 V
Nennstrom IN		8 A	8 A

## Zubehör

### Zubehör

Klemmenmarker beschriftet

Kennzeichnungskarte - SK 3,5/2,8:FORTL.ZAHLEN - 0804073



Kennzeichnungskarte, Karte, weiß, beschriftet, längs: fortlaufende Zahlen 1 ... 10, 11 ... 20 usw. bis 91 ... 99, Montageart: kleben, für Klemmenbreite: 3,5 mm, Schriftfeldgröße: 3,5 x 2,8 mm

## Kodierelement

## Leiterplattengrundleiste - MCV 1,5/12-GF-3,5-LR - 1818096

### Zubehör

Kodierprofil - CP-MSTB - 1734634

Kodierprofil, wird in die Nut am Steckerteil bzw. invertierten Grundgehäuse eingeschoben, aus rotem Isolierstoff



---

### Optionales Zubehör

Leiterplattensteckverbinder - MC 1,5/12-ST-3,5-LR - 1816959

Leiterplattenstecker, Nennstrom: 8 A, Bemessungsspannung (III/2): 160 V, Nennquerschnitt: 1,5 mm<sup>2</sup>, Polzahl: 12, Rastermaß: 3,5 mm, Anschlussart: Schraubanschluss mit Zughülse, Farbe: grün, Kontaktfläche: Zinn



---

Leiterplattensteckverbinder - FK-MCP 1,5/12-ST-3,5-LR - 1817330

Leiterplattenstecker, Nennstrom: 8 A, Bemessungsspannung (III/2): 160 V, Nennquerschnitt: 1,5 mm<sup>2</sup>, Polzahl: 12, Rastermaß: 3,5 mm, Anschlussart: Push-in-Federanschluss, Farbe: grün, Kontaktfläche: Zinn

