

Leiterplattensteckverbinder - IC 2,5/14-STF-5,08 - 1825433

Bitte beachten Sie, dass die hier angegebenen Daten dem Online-Katalog entnommen sind. Die vollständigen Informationen und Daten entnehmen Sie bitte der Anwenderdokumentation. Es gelten die Allgemeinen Nutzungsbedingungen für Internet-Downloads.
(http://phoenixcontact.de/download)

Leiterplattenstecker, Nennstrom: 12 A, Bemessungsspannung (III/2): 320 V, Nennquerschnitt: 2,5 mm², Polzahl: 14, Rastermaß: 5,08 mm, Anschlussart: Schraubanschluss mit Zughülse, Farbe: grün, Kontaktoberfläche: Zinn



Abbildung zeigt eine 10-polige Variante des Artikels

Ihre Vorteile

- Bekanntes Anschlussprinzip erlaubt weltweiten Einsatz
- Einfacher Austausch der Leiterplatten durch steckbare Baugruppen
- Verschraubbarer Flansch für höchste mechanische Stabilität
- Invertierter Stecker mit Stiftkontakten für fingerberührsichere Geräteausgänge oder fliegende Kabel-Kabel-Verbindungen
- Mit MSTB 2,5-Familie kombinierbar
- Geringe Erwärmung durch höchste Kontaktkraft



Kaufmännische Daten

Verpackungseinheit	50 STK
Mindestbestellmenge	50 STK
GTIN	 4 017918 049591
GTIN	4017918049591
Gewicht pro Stück (exklusive Verpackung)	24,343 g
Gewicht pro Stück (inklusive Verpackung)	25,160 g
Zolltarifnummer	85366990
Herkunftsland	Deutschland
Verkaufsschlüssel	E1 - Leiterplattenanschl.
Hinweis	Auftragsgebundene Fertigung (keine Rücknahme)

Technische Daten

Artikeleigenschaften

Kurzbezeichnung	Leiterplattensteckverbinder
Stecksystem	CLASSIC COMBICON

Leiterplattensteckverbinder - IC 2,5/14-STF-5,08 - 1825433

Technische Daten

Artikeleigenschaften

Kontaktart	Stift (male)
Artikelfamilie	IC 2,5/..-STF
Rastermaß	5,08 mm
Polzahl	14
Anschlussart	Schraubanschluss mit Zughülse
Antriebsform Schraubenkopf	Längsschlitz (L)
Schraubengewinde	M3
Verriegelung	Schraubflansch
Anzahl der Etagen	1
Anzahl der Anschlüsse	14
Anzahl der Potenziale	14

Elektrische Kenndaten

Nennspannung	320 V
--------------	-------

Anschlussvermögen

Anschlussart	Schraubanschluss mit Zughülse
steckbar	ja
Leiterquerschnitt starr	0,2 mm ² ... 2,5 mm ²
Leiterquerschnitt flexibel	0,2 mm ² ... 2,5 mm ²
Leiterquerschnitt AWG / kcmil	24 ... 12
Leiterquerschnitt flexibel m. Aderendhülse ohne Kunststoffhülse	0,25 mm ² ... 2,5 mm ²
Leiterquerschnitt flexibel m. Aderendhülse m. Kunststoffhülse	0,25 mm ² ... 2,5 mm ²
2 Leiter gleichen Querschnitts starr	0,2 mm ² ... 1 mm ²
2 Leiter gleichen Querschnitts flexibel	0,2 mm ² ... 1,5 mm ²
2 Leiter gleichen Querschnitts flexibel m. AEH ohne Kunststoffhülse	0,25 mm ² ... 1 mm ²
2 Leiter gleichen Querschnitts flexibel m. TWIN-AEH mit Kunststoffhülse	0,5 mm ² ... 1,5 mm ²
Abisolierlänge	7 mm
Anzugsdrehmoment	0,5 Nm ... 0,6 Nm

Materialangaben - Kontakt

Hinweis	WEEE/RoHS konform, whisker-frei nach IEC 60068-2-82/JEDEC JESD 201
Material Kontakt	Cu-Legierung
Oberflächenbeschaffenheit	galvanisch verzinkt
Metalloberfläche Klemmstelle (Deckschicht)	Zinn (5 - 7 µm Sn)
Metalloberfläche Klemmstelle (Zwischenschicht)	Nickel (2 - 3 µm Ni)
Metalloberfläche Kontaktbereich (Deckschicht)	Zinn (5 - 7 µm Sn)
Metalloberfläche Kontaktbereich (Zwischenschicht)	Nickel (2 - 3 µm Ni),

Materialangaben - Gehäuse

Isolierstoff	PA
Isolierstoffgruppe	I

Leiterplattensteckverbinder - IC 2,5/14-STF-5,08 - 1825433

Technische Daten

Materialangaben - Gehäuse

CTI nach IEC 60112	600
Brennbarkeitsklasse nach UL 94	V0
Glühdraht-Entflammbarkeitszahl GWFI nach EN 60695-2-12	850
Glühdraht-Entzündungstemperatur GWIT nach EN 60695-2-13	775
Temperatur der Kugeldruckprüfung nach EN 60695-10-2	125 °C

Maßangaben zum Produkt

Länge [l]	19 mm
Breite [w]	81,24 mm
Höhe [h]	15 mm
Rastermaß	5,08 mm
Bauhöhe (Höhe ohne Lötpin)	15 mm
Maß a	66,04 mm

Verpackungsangaben

Verpackungsart	verpackt im Karton
Verpackungseinheit	50
Benennung Verpackungseinheiten	Stück

Umgebungsbedingungen

Umgebungstemperatur (Lagerung/Transport)	-40 °C ... 70 °C
Umgebungstemperatur (Montage)	-5 °C ... 100 °C
Umgebungstemperatur (Betrieb)	-40 °C ... 100 °C (in Abhängigkeit der Derating-Kurve)

Anschluss und Verbindungsmethode

Prüfung auf Leiterbeschädigung und -lockerung	DIN EN 60999-1 (VDE 0609-1):2000-12
	Prüfung bestanden

Zugprüfung

Zugprüfung	DIN EN 60999-1 (VDE 0609-1):2000-12
	Prüfung bestanden

Mechanische Prüfungen nach Norm

Sichtprüfung	Prüfung bestanden DIN EN 60512-1-1:2003-01
Maßprüfung	Prüfung bestanden DIN EN 60512-1-2:2003-01
Beständigkeit von Aufschriften	Prüfung bestanden DIN EN 60068-2-70:1996-07
Ergebnis	Prüfung bestanden
Prüfspezifikation	DIN EN 60512-13-2:2006-11
Anzahl der Zyklen	25
Steckkraft je Pol ca.	8 N
Ziehkraft je Pol ca.	7 N
Polarisation und Kodierung	Prüfung bestanden DIN EN 60512-13-5:2006-11

Luft- und Kriechstrecken

Luft und Kriechstrecken	DIN EN 60664-1 (VDE 0110-1):2008-01
-------------------------	-------------------------------------

Leiterplattensteckverbinder - IC 2,5/14-STF-5,08 - 1825433

Technische Daten

Luft- und Kriechstrecken

Prüfspezifikation	DIN EN 60664-1 (VDE 0110-1):2008-01
Bemessungsisolationsspannung (III/3)	250 V
Bemessungsisolationsspannung (III/2)	320 V
Bemessungsisolationsspannung (II/2)	630 V
Bemessungsstoßspannung (III/3)	4 kV
Bemessungsstoßspannung (III/2)	4 kV
Bemessungsstoßspannung (II/2)	4 kV
Mindestwert der Luftstrecke - inhomogenes Feld (III/3)	3 mm
Mindestwert der Luftstrecke - inhomogenes Feld (III/2)	3 mm
Mindestwert der Luftstrecke - inhomogenes Feld (II/2)	3 mm
Mindestwert der Kriechstrecke (III/3)	3,2 mm
Mindestwert der Kriechstrecke (III/2)	1,6 mm
Mindestwert der Kriechstrecke (II/2)	3,2 mm

Strombelastbarkeits- / Derating-Kurven

Mechanische Prüfungen (A)

Steckkraft je Pol ca.	8 N
Ziehkraft je Pol ca.	7 N
Unverwechselbarkeit beim Stecken Anforderung >20 N	Prüfung bestanden

Lebensdauerprüfungen (B)

Prüfspezifikation	DIN EN 60512-9-1 (VDE 0687-512-9-1):2010-12
Durchgangswiderstand R_1	2,9 m Ω
Steckzyklen	25
Durchgangswiderstand R_2	3 m Ω
Stehstoßspannung auf Meereshöhe	4,8 kV
Stehwechselspannung	2,21 kV
Isolationswiderstand benachbarte Pole	2 T Ω

Klimatische Prüfungen (D)

Prüfspezifikation	DIN EN ISO 6988:1997-03
Kältebeanspruchung	-40 °C/2 h
Wärmebeanspruchung	100 °C/168 h
Korrosionsbeanspruchung	0,2 dm ³ SO ₂ auf 300 dm ³ /40 °C/1 Zyklus
Stehstoßspannung auf Meereshöhe	4,8 kV
Stehwechselspannung	2,21 kV

Umwelt- und Lebensdauerprüfungen (E)

Prüfspezifikation	DIN EN 61984 (VDE 0627):2009-11
Ergebnis Schutzgrad IP-Code	Fingerberührsicherheit mit IP20 Prüffinger

Environmental Product Compliance

	Lead 7439-92-1
--	----------------

Leiterplattensteckverbinder - IC 2,5/14-STF-5,08 - 1825433

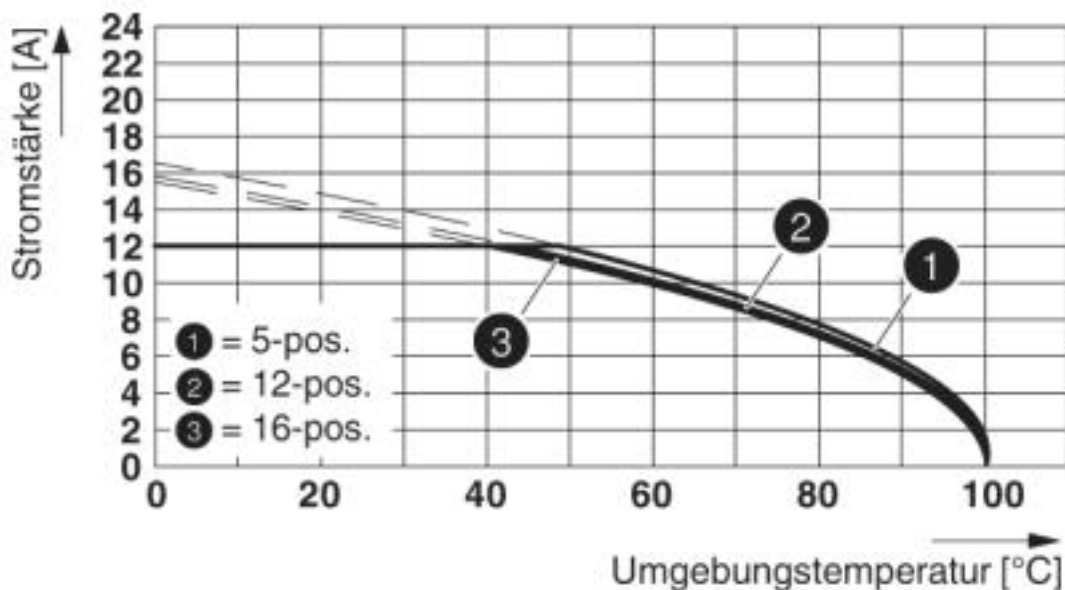
Technische Daten

Environmental Product Compliance

China RoHS	Zeitraum für bestimmungsgemäße Verwendung (EFUP): 50 Jahre
	Informationen über gefährliche Substanzen finden Sie in der Herstellererklärung unter dem Reiter "Downloads"

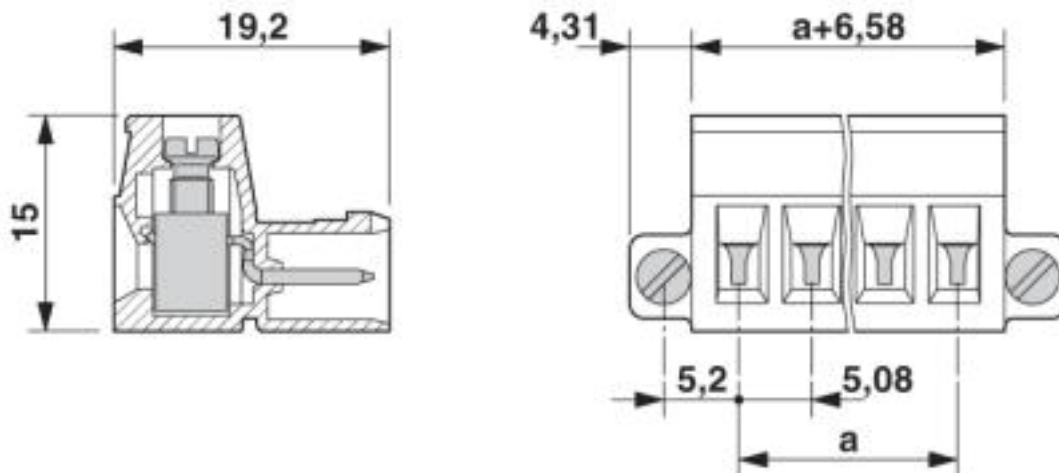
Zeichnungen

Diagramm



Typ: (U)MSTBVK 2,5/...-STF-5,08 mit IC 2,5/...-STF-5,08

Maßzeichnung



Leiterplattensteckverbinder - IC 2,5/14-STF-5,08 - 1825433

Klassifikationen

eCl@ss

eCl@ss 4.0	27260700
eCl@ss 4.1	27260700
eCl@ss 5.0	27260700
eCl@ss 5.1	27260700
eCl@ss 6.0	27260700
eCl@ss 7.0	27440309
eCl@ss 8.0	27440309
eCl@ss 9.0	27440309

ETIM

ETIM 3.0	EC001121
ETIM 4.0	EC002638
ETIM 5.0	EC002638
ETIM 6.0	EC002638
ETIM 7.0	EC002638

UNSPSC

UNSPSC 6.01	30211810
UNSPSC 7.0901	39121409
UNSPSC 11	39121409
UNSPSC 12.01	39121409
UNSPSC 13.2	39121409
UNSPSC 18.0	39121409
UNSPSC 19.0	39121409
UNSPSC 20.0	39121409
UNSPSC 21.0	39121409

Approbationen

Approbationen

Approbationen

CSA / IECCEB CB Scheme / EAC / cULus Recognized / VDE Zeichengenehmigung

Ex Approbationen

Approbationsdetails

Leiterplattensteckverbinder - IC 2,5/14-STF-5,08 - 1825433

Approbationen

CSA		http://www.csagroup.org/services-industries/product-listing/	13631
	B	D	
Nennspannung UN	300 V	300 V	
Nennstrom IN	10 A	10 A	
mm ² /AWG/kcmil	28-12	28-12	

IECEE CB Scheme		http://www.iecee.org/	DE1-60988-B1B2
Nennspannung UN	250 V		
Nennstrom IN	12 A		
mm ² /AWG/kcmil	0.2-2.5		

EAC			B.01742
-----	--	--	---------

cULus Recognized		http://database.ul.com/cgi-bin/XYV/template/LISEXT/1FRAME/index.htm	E60425-19931014
	B	D	
Nennspannung UN	250 V	300 V	
Nennstrom IN	12 A	10 A	
mm ² /AWG/kcmil	30-12	30-12	

VDE Zeichengenehmigung		http://www2.vde.com/de/Institut/Online-Service/VDE-gepruefteProdukte/Seiten/Online-Suche.aspx	40050694
Nennspannung UN	250 V		
Nennstrom IN	12 A		
mm ² /AWG/kcmil	0.2-2.5		

Zubehör

Zubehör

Blindstopfen

Leiterplattensteckverbinder - IC 2,5/14-STF-5,08 - 1825433

Zubehör

Zubehör - MSTB-BL - 1755477



Blindstück, zur Abteilungsbildung, wird auf den Polstift gesteckt, aus grünem Isolierstoff

Brücke

Einlegebrücke - EBP 2- 5 - 1733169



Kabelgehäuse

Kabelgehäuse - KGS-MSTB 2,5/14 - 1783834



Kabelgehäuse, Rastermaß: 0 mm, Polzahl: 14, Maß a: 70 mm, Farbe: grün

Klemmenmarker beschriftet

Kennzeichnungskarte - SK 5,08/3,8:FORTL.ZAHLEN - 0804293



Kennzeichnungskarte, Karte, weiß, beschriftet, längs: fortlaufende Zahlen 1 ... 10, 11 ... 20 usw. bis 91 ... (99)100, Montageart: kleben, für Klemmenbreite: 5,08 mm, Schriftfeldgröße: 5,08 x 3,8 mm

Kodierelement

Kodierreiter - CR-MSTB - 1734401



Kodierreiter, wird in die Ausnehmung am Grundgehäuse bzw. invertierten Steckerteil eingeschoben, aus rotem Isolierstoff

Leiterplattensteckverbinder - IC 2,5/14-STF-5,08 - 1825433

Zubehör

Schraubwerkzeug

Schraubendreher - SZS 0,6X3,5 - 1205053



Betätigungswerkzeug, für ST-Klemmen, isoliert, auch als Schlitz-Schraubendreher geeignet, Größe: 0,6x3,5x100 mm, 2-Komponentengriff, mit Abrollschutz

Optionales Zubehör

Leiterplattengrundleiste - IC 2,5/14-GF-5,08 - 1825242



Leiterplattengrundleiste, Nennstrom: 12 A, Bemessungsspannung (III/2): 320 V, Nennquerschnitt: 2,5 mm², Polzahl: 14, Rastermaß: 5,08 mm, Farbe: grün, Kontaktoberfläche: Zinn, Montage: Wellenlöten, Pin-Layout: Lineares Pinning, Pinlänge [P]: 3,5 mm

Leiterplattensteckverbinder - MSTBC 2,5/14-STZFD-5,08 - 1809394



Leiterplattenstecker, Nennstrom: 12 A, Bemessungsspannung (III/2): 320 V, Nennquerschnitt: 2,5 mm², Polzahl: 14, Rastermaß: 5,08 mm, Anschlussart: Crimpanschluss, Farbe: grün, Montage: Direktmontage, Zugehörige Crimp-Buchsenkontakte mit Angaben zu Strom [A] und Leiterquerschnittsbereich [mm²] : 10A/MSTBC-MT 0,5-1,0 (3190564); 10A/MSTBC-MT 0,5-1,0 BA (3190645); 12A/MSTBC-MT 1,5-2,5 (3190551); 12A/MSTBC-MT 1,5-2,5 BA (3190658). BA = Bandkontakte

Leiterplattengrundleiste - ICV 2,5/14-GF-5,08 - 1825815



Leiterplattengrundleiste, Nennstrom: 12 A, Bemessungsspannung (III/2): 320 V, Nennquerschnitt: 2,5 mm², Polzahl: 14, Rastermaß: 5,08 mm, Farbe: grün, Kontaktoberfläche: Zinn, Montage: Wellenlöten, Pin-Layout: Lineares Pinning, Pinlänge [P]: 3,5 mm

Durchgangsklemme - ZFKK 1,5-ICV-5,08 - 1873029



Durchgangsklemme, Anschlussart: Spezial- und Mischanschluss, Querschnitt: 0,2 mm² - 2,5 mm², AWG: 24 - 16, Breite: 5,1 mm, Farbe: grau, Montage: NS 35/15, NS 35/7,5

Leiterplattensteckverbinder - IC 2,5/14-STF-5,08 - 1825433

Zubehör

Leiterplattensteckverbinder - UMSTBVK 2,5/14-STF-5,08 - 1859292



Tragschienenstecker, Nennstrom: 12 A, Bemessungsspannung (III/2): 320 V, Nennquerschnitt: 2,5 mm², Polzahl: 14, Rastermaß: 5,08 mm, Anschlussart: Schraubanschluss mit Zughülse, Farbe: grün, Kontaktfläche: Zinn, Montage: Tragschiene

Leiterplattensteckverbinder - MSTBVK 2,5/14-STF-5,08 - 1849202



Tragschienenstecker, Nennstrom: 12 A, Bemessungsspannung (III/2): 320 V, Nennquerschnitt: 2,5 mm², Polzahl: 14, Rastermaß: 5,08 mm, Anschlussart: Schraubanschluss mit Zughülse, Farbe: grün, Kontaktfläche: Zinn, Montage: Tragschiene