

Leiterplattensteckverbinder - SMSTB 2,5/13-ST-5,08 - 1826393

Bitte beachten Sie, dass die hier angegebenen Daten dem Online-Katalog entnommen sind. Die vollständigen Informationen und Daten entnehmen Sie bitte der Anwenderdokumentation. Es gelten die Allgemeinen Nutzungsbedingungen für Internet-Downloads.
(http://phoenixcontact.de/download)

Leiterplattenstecker, Nennstrom: 12 A, Bemessungsspannung (III/2): 320 V, Nennquerschnitt: 2,5 mm², Polzahl: 13, Rastermaß: 5,08 mm, Anschlussart: Schraubanschluss mit Zughülse, Farbe: grün, Kontaktoberfläche: Zinn




Abbildung zeigt eine 10-polige Variante des Artikels

Ihre Vorteile

- ✓ Bekanntes Anschlussprinzip erlaubt weltweiten Einsatz
- ✓ Optimiert für beengte Einbausituationen: Bedienung und Leiteranschluss aus einer Richtung
- ✓ Schräger Leiteranschluss ermöglicht Bedienung und Leiteranschluss aus einer Richtung
- ✓ Geringe Erwärmung durch höchste Kontaktkraft



Kaufmännische Daten

Verpackungseinheit	50 STK
Mindestbestellmenge	50 STK
GTIN	 4 017918 122140
GTIN	4017918122140
Gewicht pro Stück (exklusive Verpackung)	23,503 g
Gewicht pro Stück (inklusive Verpackung)	24,320 g
Zolltarifnummer	85366990
Herkunftsland	Deutschland
Verkaufsschlüssel	E1 - Leiterplattenanschl.

Technische Daten

Artikeleigenschaften

Kurzbezeichnung	Leiterplattensteckverbinder
Stecksystem	CLASSIC COMBICON
Kontaktart	Buchse (female)
Artikelfamilie	SMSTB 2,5/...-ST
Rastermaß	5,08 mm

Leiterplattensteckverbinder - SMSTB 2,5/13-ST-5,08 - 1826393

Technische Daten

Artikeleigenschaften

Polzahl	13
Anschlussart	Schraubanschluss mit Zughülse
Antriebsform Schraubenkopf	Längsschlitz (L)
Schraubengewinde	M3
Verriegelung	ohne
Anzahl der Etagen	1
Anzahl der Anschlüsse	13
Anzahl der Potenziale	13

Elektrische Kenndaten

Nennspannung	320 V
--------------	-------

Anschlussvermögen

Anschlussart	Schraubanschluss mit Zughülse
steckbar	ja
Leiterquerschnitt starr	0,2 mm ² ... 2,5 mm ²
Leiterquerschnitt flexibel	0,2 mm ² ... 2,5 mm ²
Leiterquerschnitt AWG / kcmil	24 ... 12
Leiterquerschnitt flexibel m. Aderendhülse ohne Kunststoffhülse	0,25 mm ² ... 2,5 mm ²
Leiterquerschnitt flexibel m. Aderendhülse m. Kunststoffhülse	0,25 mm ² ... 2,5 mm ²
2 Leiter gleichen Querschnitts starr	0,2 mm ² ... 1 mm ²
2 Leiter gleichen Querschnitts flexibel	0,2 mm ² ... 1,5 mm ²
2 Leiter gleichen Querschnitts flexibel m. AEH ohne Kunststoffhülse	0,25 mm ² ... 1 mm ²
2 Leiter gleichen Querschnitts flexibel m. TWIN-AEH mit Kunststoffhülse	0,5 mm ² ... 1,5 mm ²
Abisolierlänge	7 mm
Anzugsdrehmoment	0,5 Nm ... 0,6 Nm

Materialangaben - Kontakt

Hinweis	WEEE/RoHS konform, whisker-frei nach IEC 60068-2-82/JEDEC JESD 201
Material Kontakt	Cu-Legierung
Oberflächenbeschaffenheit	schmelztauchverzinnt
Metalloberfläche Klemmstelle (Deckschicht)	Zinn (4 - 8 µm Sn)
Metalloberfläche Kontaktbereich (Deckschicht)	Zinn (4 - 8 µm Sn)

Materialangaben - Gehäuse

Isolierstoff	PA
Isolierstoffgruppe	I
CTI nach IEC 60112	600
Brennbarkeitsklasse nach UL 94	V0
Glühdraht-Entflammbarkeitszahl GWFI nach EN 60695-2-12	850
Glühdraht-Entzündungstemperatur GWIT nach EN 60695-2-13	775
Temperatur der Kugeldruckprüfung nach EN 60695-10-2	125 °C

Leiterplattensteckverbinder - SMSTB 2,5/13-ST-5,08 - 1826393

Technische Daten

Maßangaben zum Produkt

Länge [l]	25,6 mm
Breite [w]	66,04 mm
Höhe [h]	15,5 mm
Rastermaß	5,08 mm
Bauhöhe (Höhe ohne Lötpin)	15,5 mm
Maß a	60,96 mm

Verpackungsangaben

Verpackungsart	verpackt im Karton
Verpackungseinheit	50
Benennung Verpackungseinheiten	Stück

Umgebungsbedingungen

Umgebungstemperatur (Lagerung/Transport)	-40 °C ... 70 °C
Umgebungstemperatur (Montage)	-5 °C ... 100 °C
Umgebungstemperatur (Betrieb)	-40 °C ... 100 °C (in Abhängigkeit der Derating-Kurve)

Anschluss und Verbindungsmethode

Prüfung auf Leiterbeschädigung und -lockerung	DIN EN 60999-1 (VDE 0609-1):2000-12
	Prüfung bestanden

Zugprüfung

Zugprüfung	DIN EN 60999-1 (VDE 0609-1):2000-12
	Prüfung bestanden
Leiterquerschnitt / Leiterart / Zugkraft	0,2 mm ² / starr / > 10 N
	0,2 mm ² / flexibel / > 10 N
	2,5 mm ² / starr / > 50 N
	2,5 mm ² / flexibel / > 50 N

Mechanische Prüfungen nach Norm

Sichtprüfung	Prüfung bestanden DIN EN 60512-1-1:2003-01
Maßprüfung	Prüfung bestanden DIN EN 60512-1-2:2003-01
Beständigkeit von Aufschriften	Prüfung bestanden DIN EN 60068-2-70:1996-07
Ergebnis	Prüfung bestanden
Prüfspezifikation	DIN EN 60512-13-2:2006-11
Anzahl der Zyklen	25
Steckkraft je Pol ca.	8 N
Ziehkraft je Pol ca.	6 N
Polarisation und Kodierung	Prüfung bestanden DIN EN 60512-13-5:2006-11
Ergebnis	Prüfung bestanden
Prüfspezifikation	DIN EN 60512-15-1:2009-03
Prüfkraft je Pol	28 N

Luft- und Kriechstrecken

Leiterplattensteckverbinder - SMSTB 2,5/13-ST-5,08 - 1826393

Technische Daten

Luft- und Kriechstrecken

Luft und Kriechstrecken	DIN EN 60664-1 (VDE 0110-1):2008-01
Prüfspezifikation	DIN EN 60664-1 (VDE 0110-1):2008-01
Bemessungsisolationsspannung (III/3)	250 V
Bemessungsisolationsspannung (III/2)	320 V
Bemessungsisolationsspannung (II/2)	630 V
Bemessungsstoßspannung (III/3)	4 kV
Bemessungsstoßspannung (III/2)	4 kV
Bemessungsstoßspannung (II/2)	4 kV
Mindestwert der Luftstrecke - inhomogenes Feld (III/3)	3 mm
Mindestwert der Luftstrecke - inhomogenes Feld (III/2)	3 mm
Mindestwert der Luftstrecke - inhomogenes Feld (II/2)	3 mm
Mindestwert der Kriechstrecke (III/3)	3,2 mm
Mindestwert der Kriechstrecke (III/2)	3 mm
Mindestwert der Kriechstrecke (II/2)	3,2 mm

Strombelastbarkeits- / Derating-Kurven

Mechanische Prüfungen (A)

Steckkraft je Pol ca.	8 N
Ziehkraft je Pol ca.	6 N
Unverwechselbarkeit beim Stecken Anforderung >20 N	Prüfung bestanden
Kontakthalterung im Einsatz Anforderung >20 N	Prüfung bestanden

Lebensdauerprüfungen (B)

Prüfspezifikation	DIN EN 60512-9-1 (VDE 0687-512-9-1):2010-12
Durchgangswiderstand R ₁	2,3 mΩ
Steckzyklen	25
Durchgangswiderstand R ₂	2,3 mΩ
Stehstoßspannung auf Meereshöhe	4,8 kV
Stehwechselspannung	2,21 kV
Isolationswiderstand benachbarte Pole	> 0,1 TΩ

Klimatische Prüfungen (D)

Prüfspezifikation	DIN EN ISO 6988:1997-03
Kältebeanspruchung	-40 °C/2 h
Wärmebeanspruchung	100 °C/168 h
Korrosionsbeanspruchung	0,2 dm ³ SO ₂ auf 300 dm ³ /40 °C/1 Zyklus
Stehstoßspannung auf Meereshöhe	4,8 kV
Stehwechselspannung	2,21 kV

Umwelt- und Lebensdauerprüfungen (E)

Prüfspezifikation	DIN EN 61984 (VDE 0627):2009-11
Ergebnis Schutzgrad IP-Code	Fingerberührsicherheit mit IP20 Prüffinger

Leiterplattensteckverbinder - SMSTB 2,5/13-ST-5,08 - 1826393

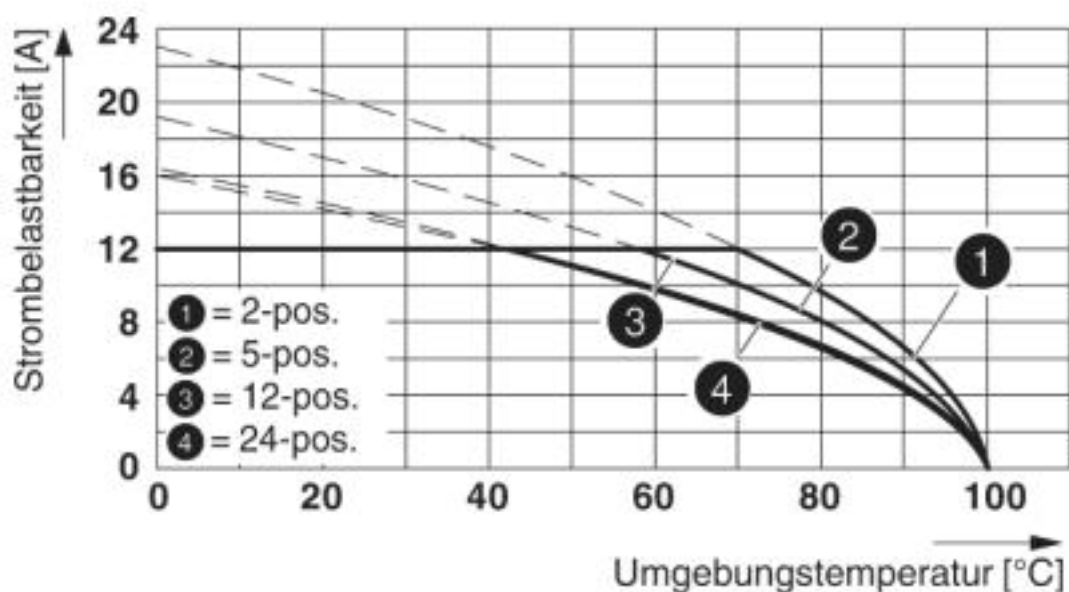
Technische Daten

Environmental Product Compliance

	Lead 7439-92-1
China RoHS	Zeitraum für bestimmungsgemäße Verwendung (EFUP): 50 Jahre
	Informationen über gefährliche Substanzen finden Sie in der Herstellererklärung unter dem Reiter "Downloads"

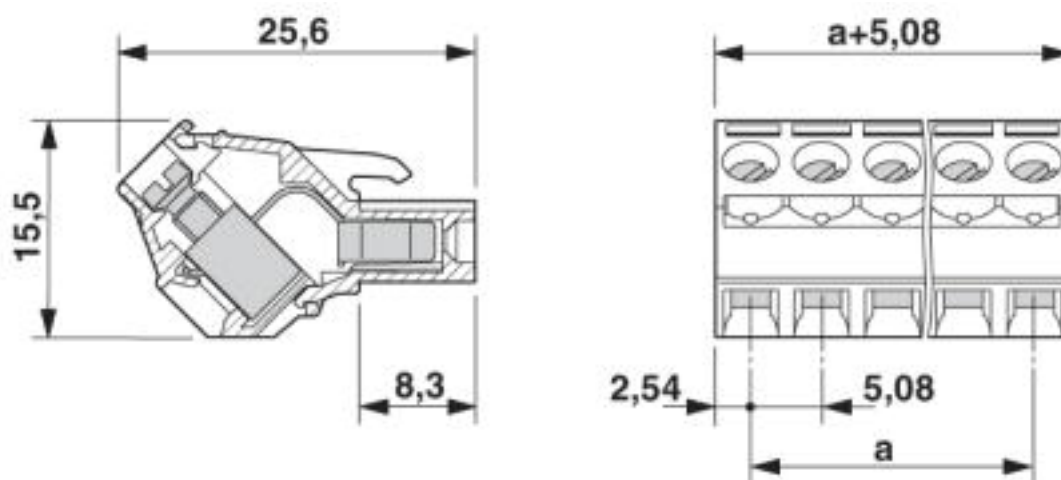
Zeichnungen

Diagramm



Typ: SMSTB 2,5/...-ST(-5,08) mit SMSTBA 2,5/...-G(-5,08)

Maßzeichnung



Leiterplattensteckverbinder - SMSTB 2,5/13-ST-5,08 - 1826393

Klassifikationen

eCl@ss

eCl@ss 4.0	27260700
eCl@ss 4.1	27260700
eCl@ss 5.0	27260700
eCl@ss 5.1	27260700
eCl@ss 6.0	27260700
eCl@ss 7.0	27440309
eCl@ss 8.0	27440309
eCl@ss 9.0	27440309

ETIM

ETIM 3.0	EC001121
ETIM 4.0	EC002638
ETIM 5.0	EC002638
ETIM 6.0	EC002638
ETIM 7.0	EC002638

UNSPSC

UNSPSC 6.01	30211810
UNSPSC 7.0901	39121409
UNSPSC 11	39121409
UNSPSC 12.01	39121409
UNSPSC 13.2	39121409
UNSPSC 18.0	39121409
UNSPSC 19.0	39121409
UNSPSC 20.0	39121409
UNSPSC 21.0	39121409

Approbationen

Approbationen

Approbationen

CSA / EAC / cULus Recognized / VDE Zeichengenehmigung

Ex Approbationen

Approbationsdetails

Leiterplattensteckverbinder - SMSTB 2,5/13-ST-5,08 - 1826393

Approbationen

CSA		http://www.csagroup.org/services-industries/product-listing/	13631
	B	D	
Nennspannung UN	300 V	300 V	
Nennstrom IN	15 A	10 A	
mm ² /AWG/kcmil	28-12	28-12	

EAC			B.01742
-----	--	--	---------

cULus Recognized		http://database.ul.com/cgi-bin/XYV/template/LISEXT/1FRAME/index.htm	E60425-19931011
	B	D	
Nennspannung UN	300 V	300 V	
Nennstrom IN	15 A	10 A	
mm ² /AWG/kcmil	30-12	30-12	

VDE Zeichengenehmigung		http://www2.vde.com/de/Institut/Online-Service/VDE-gepruefteProdukte/Seiten/Online-Suche.aspx	40050694
Nennspannung UN	250 V		
Nennstrom IN	12 A		
mm ² /AWG/kcmil	0.2-2.5		

Zubehör

Zubehör

Klemmenmarker beschriftet

Kennzeichnungskarte - SK 5,08/3,8:FORTL.ZAHLEN - 0804293



Kennzeichnungskarte, Karte, weiß, beschriftet, längs: fortlaufende Zahlen 1 ... 10, 11 ... 20 usw. bis 91 ... (99)100, Montageart: kleben, für Klemmenbreite: 5,08 mm, Schriftfeldgröße: 5,08 x 3,8 mm

Kodierelement

Leiterplattensteckverbinder - SMSTB 2,5/13-ST-5,08 - 1826393

Zubehör

Kodierprofil - CP-MSTB - 1734634

Kodierprofil, wird in die Nut am Steckerteil bzw. invertierten Grundgehäuse eingeschoben, aus rotem Isolierstoff



Schraubwerkzeug

Schraubendreher - SZS 0,6X3,5 - 1205053



Betätigungswerkzeug, für ST-Klemmen, isoliert, auch als Schlitz-Schraubendreher geeignet, Größe: 0,6x3,5x100 mm, 2-Komponentengriff, mit Abrollschutz

Optionales Zubehör

Leiterplattengrundleiste - MSTBW 2,5/13-G-5,08 - 1735772

Leiterplattengrundleiste, Nennstrom: 12 A, Bemessungsspannung (III/2): 320 V, Nennquerschnitt: 2,5 mm², Polzahl: 13, Rastermaß: 5,08 mm, Farbe: grün, Kontaktfläche: Zinn, Montage: Wellenlöten, Pin-Layout: Lineares Pinning, Pinlänge [P]: 3,5 mm



Leiterplattensteckverbinder - MSTBVA 2,5/13-G-5,08 - 1755846

Leiterplattengrundleiste, Nennstrom: 12 A, Bemessungsspannung (III/2): 320 V, Nennquerschnitt: 2,5 mm², Polzahl: 13, Rastermaß: 5,08 mm, Farbe: grün, Kontaktfläche: Zinn, Montage: Wellenlöten, Pin-Layout: Lineares Pinning, Pinlänge [P]: 3,9 mm



Leiterplattensteckverbinder - MSTBA 2,5/13-G-5,08 - 1757352

Leiterplattengrundleiste, Nennstrom: 12 A, Bemessungsspannung (III/2): 320 V, Nennquerschnitt: 2,5 mm², Polzahl: 13, Rastermaß: 5,08 mm, Farbe: grün, Kontaktfläche: Zinn, Montage: Wellenlöten, Pin-Layout: Lineares Pinning, Pinlänge [P]: 3,5 mm



Leiterplattensteckverbinder - SMSTB 2,5/13-ST-5,08 - 1826393

Zubehör

Leiterplattengrundleiste - MSTBV 2,5/13-G-5,08 - 1758128

Leiterplattengrundleiste, Nennstrom: 12 A, Bemessungsspannung (III/2): 320 V, Nennquerschnitt: 2,5 mm², Polzahl: 13, Rastermaß: 5,08 mm, Farbe: grün, Kontaktfläche: Zinn, Montage: Wellenlöten, Pin-Layout: Lineares Pinning, Pinlänge [P]: 3,9 mm



Leiterplattengrundleiste - MSTB 2,5/13-G-5,08 - 1759127

Leiterplattengrundleiste, Nennstrom: 12 A, Bemessungsspannung (III/2): 320 V, Nennquerschnitt: 2,5 mm², Polzahl: 13, Rastermaß: 5,08 mm, Farbe: grün, Kontaktfläche: Zinn, Montage: Wellenlöten, Pin-Layout: Lineares Pinning, Pinlänge [P]: 3,5 mm



Leiterplattengrundleiste - MDSTB 2,5/13-G1-5,08 - 1762473

Leiterplattengrundleiste, Nennstrom: 10 A, Bemessungsspannung (III/2): 320 V, Nennquerschnitt: 2,5 mm², Polzahl: 13, Rastermaß: 5,08 mm, Farbe: grün, Kontaktfläche: Zinn, Montage: Wellenlöten, Pin-Layout: Lineares Pinning, Pinlänge [P]: 3,5 mm, Bei Kombination mit MVSTB- oder FKCV-Steckerteilen ist jeweils ein MVSTBW- (bzw. FKCVW-) und ein MVSTBR-Stecker (bzw. FKCVR-) zu verwenden. Kombination mit TMSTBP-Steckerteilen ist nicht möglich!



Leiterplattengrundleiste - MDSTBV 2,5/13-G1-5,08 - 1762619

Leiterplattengrundleiste, Nennstrom: 10 A, Bemessungsspannung (III/2): 320 V, Nennquerschnitt: 2,5 mm², Polzahl: 13, Rastermaß: 5,08 mm, Farbe: grün, Kontaktfläche: Zinn, Montage: Wellenlöten, Pin-Layout: Lineares Pinning, Pinlänge [P]: 3,9 mm, Bei Kombination mit MVSTB- oder FKCV-Steckerteilen ist jeweils ein MVSTBW- (bzw. FKCVW-) und ein MVSTBR-Stecker (bzw. FKCVR-) zu verwenden. Kombination mit TMSTBP-Steckerteilen ist nicht möglich!



Leiterplattengrundleiste - SMSTBA 2,5/13-G-5,08 - 1767481

Leiterplattengrundleiste, Nennstrom: 12 A, Bemessungsspannung (III/2): 320 V, Nennquerschnitt: 2,5 mm², Polzahl: 13, Rastermaß: 5,08 mm, Farbe: grün, Kontaktfläche: Zinn, Montage: Wellenlöten, Pin-Layout: Lineares Pinning, Pinlänge [P]: 3,5 mm



Leiterplattensteckverbinder - SMSTB 2,5/13-ST-5,08 - 1826393

Zubehör

Leiterplattengrundleiste - MSTBA 2,5/13-G-5,08-LA - 1768053



Leiterplattengrundleiste, Polzahl: 13, Rastermaß: 5,08 mm, Farbe: grün, Kontaktfläche: Zinn, Pin-Layout: Lineares Pinning

Leiterplattensteckverbinder - SMSTB 2,5/13-G-5,08 - 1769573



Leiterplattengrundleiste, Nennstrom: 12 A, Bemessungsspannung (III/2): 320 V, Nennquerschnitt: 2,5 mm², Polzahl: 13, Rastermaß: 5,08 mm, Farbe: grün, Kontaktfläche: Zinn, Montage: Wellenlöten, Pin-Layout: Lineares Pinning, Pinlänge [P]: 3,5 mm

Leiterplattengrundleiste - MSTBV 2,5/13-GEH-5,08 - 1808573



Leiterplattengrundleiste, Nennstrom: 12 A, Bemessungsspannung (III/2): 320 V, Nennquerschnitt: 2,5 mm², Polzahl: 13, Rastermaß: 5,08 mm, Farbe: grün, Kontaktfläche: Zinn, Montage: Wellenlöten, Pin-Layout: Lineares Pinning, Pinlänge [P]: 3,9 mm

Leiterplattensteckverbinder - DFK-MSTBA 2,5/13-G-5,08 - 1898949



Durchführungsgrundleiste, Nennstrom: 12 A, Bemessungsspannung (III/2): 320 V, Nennquerschnitt: 2,5 mm², Polzahl: 13, Rastermaß: 5,08 mm, Farbe: grün, Kontaktfläche: Zinn, Montage: Wellenlöten, Pin-Layout: Lineares Pinning, Pinlänge [P]: 3,2 mm

Leiterplattensteckverbinder - DFK-MSTBVA 2,5/13-G-5,08 - 1899249



Durchführungsgrundleiste, Nennstrom: 12 A, Bemessungsspannung (III/2): 320 V, Nennquerschnitt: 2,5 mm², Polzahl: 13, Rastermaß: 5,08 mm, Farbe: grün, Kontaktfläche: Zinn, Montage: Wellenlöten, Pin-Layout: Lineares Pinning