

## Leiterplattensteckverbinder - FKIC 2,5 HC/ 6-STF-5,08 - 1942743

Bitte beachten Sie, dass die hier angegebenen Daten dem Online-Katalog entnommen sind. Die vollständigen Informationen und Daten entnehmen Sie bitte der Anwenderdokumentation. Es gelten die Allgemeinen Nutzungsbedingungen für Internet-Downloads.  
(<http://phoenixcontact.de/download>)

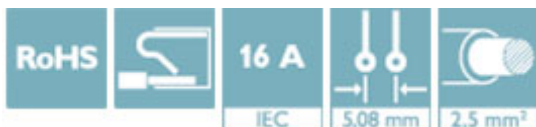
Leiterplattenstecker, Nennstrom: 16 A, Bemessungsspannung (III/2): 320 V, Nennquerschnitt: 2,5 mm<sup>2</sup>, Polzahl: 6, Rastermaß: 5,08 mm, Anschlussart: Push-in-Federanschluss, Farbe: grün, Kontaktoberfläche: Zinn




Abbildung zeigt eine 10-polige Variante des Artikels

### Ihre Vorteile

- ✓ Werkzeugloser, zeitsparender Push-in-Anschluss
- ✓ Definierte Kontaktkraft gewährleistet langzeitstabile Kontaktierung
- ✓ Intuitiv bedienbar durch farblich abgesetzten Betätigungsdrücker
- ✓ Invertierter Stecker mit Stiftkontakten für fingerberührsichere Geräteausgänge oder fliegende Kabel-Kabel-Verbindungen
- ✓ Optimiert für beengte Einbausituationen: Bedienung und Leiteranschluss aus einer Richtung
- ✓ Verschraubbarer Flansch für höchste mechanische Stabilität
- ✓ Schnell und komfortabel testen durch integrierte Prüfmöglichkeit



### Kaufmännische Daten

Verpackungseinheit	50 STK
GTIN	 4 017918 879242
GTIN	4017918879242
Gewicht pro Stück (exklusive Verpackung)	10,504 g
Gewicht pro Stück (inklusive Verpackung)	11,170 g
Zolltarifnummer	85366990
Herkunftsland	Deutschland
Verkaufsschlüssel	E1 - Leiterplattenanschl.

### Technische Daten

#### Artikeleigenschaften

Kurzbezeichnung	Leiterplattensteckverbinder
Stecksystem	POWER COMBICON 2,5
Kontaktart	Stift (male)

# Leiterplattensteckverbinder - FKIC 2,5 HC/ 6-STF-5,08 - 1942743

## Technische Daten

### Artikeleigenschaften

Artikelfamilie	FKIC 2,5 HC/...-STF
Rastermaß	5,08 mm
Polzahl	6
Anschlussart	Push-in-Federanschluss
Verriegelung	Schraubflansch
Anzahl der Etagen	1
Anzahl der Anschlüsse	6
Anzahl der Potenziale	6

### Elektrische Kenndaten

Nennspannung	320 V
--------------	-------

### Anschlussvermögen

Anschlussart	Push-in-Federanschluss
steckbar	ja
Leiterquerschnitt starr	0,2 mm <sup>2</sup> ... 2,5 mm <sup>2</sup>
Leiterquerschnitt flexibel	0,2 mm <sup>2</sup> ... 2,5 mm <sup>2</sup>
Leiterquerschnitt AWG / kcmil	24 ... 12
Leiterquerschnitt flexibel m. Aderendhülse ohne Kunststoffhülse	0,25 mm <sup>2</sup> ... 2,5 mm <sup>2</sup>
Leiterquerschnitt flexibel m. Aderendhülse m. Kunststoffhülse	0,25 mm <sup>2</sup> ... 2,5 mm <sup>2</sup>
2 Leiter gleichen Querschnitts flexibel m. TWIN-AEH mit Kunststoffhülse	0,5 mm <sup>2</sup> ... 1,5 mm <sup>2</sup>
Abisolierlänge	10 mm

### Materialangaben - Kontakt

Hinweis	WEEE/RoHS konform, whisker-frei nach IEC 60068-2-82/JEDEC JESD 201
Material Kontakt	Cu-Legierung
Oberflächenbeschaffenheit	schmelztauchverzinnt
Metalloberfläche Klemmstelle (Deckschicht)	Zinn (5 - 7 µm Sn)
Metalloberfläche Kontaktbereich (Deckschicht)	Zinn (5 - 7 µm Sn)

### Materialangaben - Gehäuse

Isolierstoff	PA
Isolierstoffgruppe	I
CTI nach IEC 60112	600
Brennbarkeitsklasse nach UL 94	V0
Glühdraht-Entflammbarkeitszahl GWFI nach EN 60695-2-12	850
Glühdraht-Entzündungstemperatur GWIT nach EN 60695-2-13	775
Temperatur der Kugeldruckprüfung nach EN 60695-10-2	125 °C

### Materialangaben - Betätigungselement

Isolierstoff	PBT
CTI nach IEC 60112	600
Brennbarkeitsklasse nach UL 94	V0

# Leiterplattensteckverbinder - FKIC 2,5 HC/ 6-STF-5,08 - 1942743

## Technische Daten

### Maßangaben zum Produkt

Länge [ l ]	27 mm
Breite [ w ]	40,56 mm
Höhe [ h ]	15 mm
Rastermaß	5,08 mm
Bauhöhe (Höhe ohne Lötpin)	15 mm
Maß a	25,4 mm

### Verpackungsangaben

Verpackungsart	verpackt im Karton
Verpackungseinheit	50
Benennung Verpackungseinheiten	Stück

### Luft- und Kriechstrecken

Bemessungsisolationsspannung (III/3)	320 V
Bemessungsisolationsspannung (III/2)	320 V
Bemessungsisolationsspannung (II/2)	630 V
Bemessungsstoßspannung (III/3)	4 kV
Bemessungsstoßspannung (III/2)	4 kV
Bemessungsstoßspannung (II/2)	4 kV

### Strombelastbarkeits- / Derating-Kurven

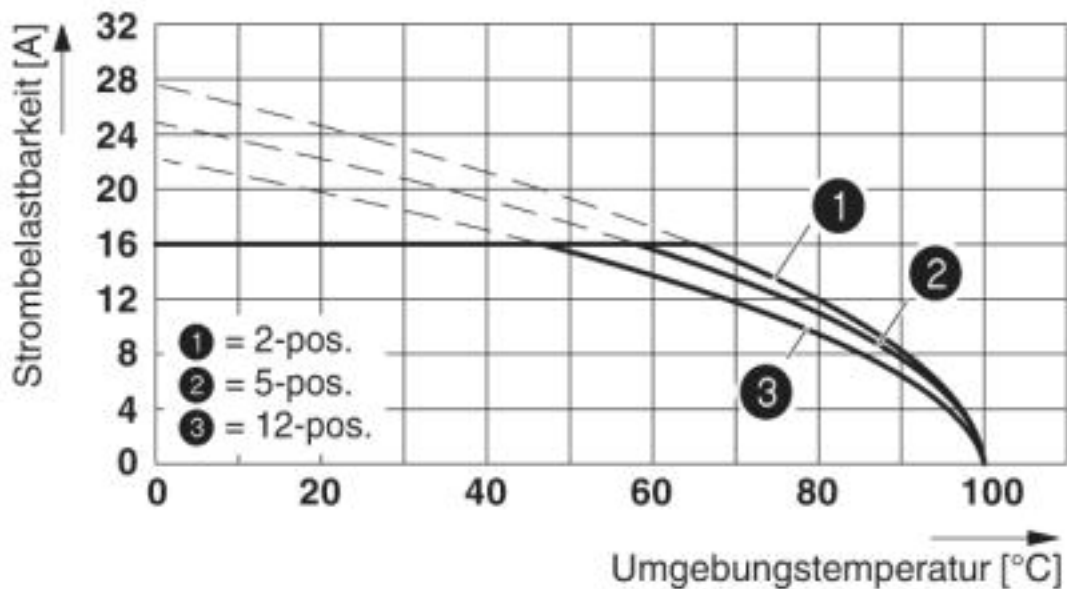
### Environmental Product Compliance

China RoHS	Zeitraum für bestimmungsgemäße Verwendung: unbegrenzt = EFUP-e
	Keine Gefahrstoffe über den Grenzwerten

## Zeichnungen

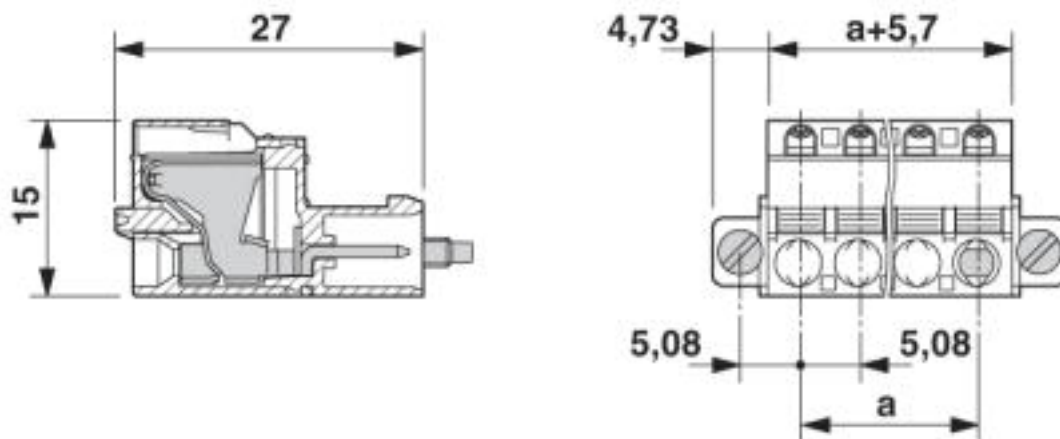
# Leiterplattensteckverbinder - FKIC 2,5 HC/ 6-STF-5,08 - 1942743

Diagramm



Derating-Kurve für: FKIC 2,5 HC/...-ST- 5,08 mit IC 2,5 HC/...-G- 5,08

Maßzeichnung



## Klassifikationen

eCl@ss

eCl@ss 4.0	27260700
eCl@ss 4.1	27260700
eCl@ss 5.0	27260700
eCl@ss 5.1	27260700
eCl@ss 6.0	27260700
eCl@ss 7.0	27440309
eCl@ss 8.0	27440309

# Leiterplattensteckverbinder - FKIC 2,5 HC/ 6-STF-5,08 - 1942743

## Klassifikationen

### eCl@ss

eCl@ss 9.0	27440309
------------	----------

### ETIM

ETIM 3.0	EC001121
ETIM 4.0	EC002638
ETIM 5.0	EC002638
ETIM 6.0	EC002638
ETIM 7.0	EC002638

### UNSPSC

UNSPSC 6.01	30211810
UNSPSC 7.0901	39121409
UNSPSC 11	39121409
UNSPSC 12.01	39121409
UNSPSC 13.2	39121409
UNSPSC 18.0	39121409
UNSPSC 19.0	39121409
UNSPSC 20.0	39121409
UNSPSC 21.0	39121409

## Approbationen


### Approbationen

#### Approbationen

IECEE CB Scheme / EAC / cULus Recognized / VDE Zeichengenehmigung

#### Ex Approbationen

### Approbationsdetails

IECEE CB Scheme		<a href="http://www.iecee.org/">http://www.iecee.org/</a>	DE1-60988-B1B2
Nennspannung UN	250 V		
Nennstrom IN	16 A		
mm <sup>2</sup> /AWG/kcmil	0.2-2.5		

# Leiterplattensteckverbinder - FKIC 2,5 HC/ 6-STF-5,08 - 1942743

## Approbationen

EAC		B.01742
-----	--	---------

cULus Recognized		<a href="http://database.ul.com/cgi-bin/XYV/template/LISEXT/1FRAME/index.htm">http://database.ul.com/cgi-bin/XYV/template/LISEXT/1FRAME/index.htm</a>	E60425-19931011
	B	D	
Nennspannung UN	300 V	300 V	
Nennstrom IN	16 A	10 A	
mm <sup>2</sup> /AWG/kcmil	26-12	26-12	

VDE Zeichengenehmigung		<a href="http://www2.vde.com/de/Institut/Online-Service/VDE-gepruefteProdukte/Seiten/Online-Suche.aspx">http://www2.vde.com/de/Institut/Online-Service/VDE-gepruefteProdukte/Seiten/Online-Suche.aspx</a>	40050079
Nennspannung UN		250 V	
Nennstrom IN		16 A	
mm <sup>2</sup> /AWG/kcmil		0.2-2.5	

## Zubehör

### Zubehör

#### Crimpwerkzeug

Presszange - CRIMPFOX 6 - 1212034



Presszange, für Aderendhülsen ohne Isolierkragen nach DIN 46228 Teil 1 und Aderendhülsen mit Isolierkragen nach DIN 46228 Teil 4, 0,25 mm<sup>2</sup> ... 6,0 mm<sup>2</sup>, seitliche Einführung, Trapez-Crimp

#### Isolierhülse

Isolierhülse - MPS-IH WH - 0201663

Isolierhülse, Farbe: weiß



## Leiterplattensteckverbinder - FKIC 2,5 HC/ 6-STF-5,08 - 1942743

### Zubehör

Isolierhülse - MPS-IH RD - 0201676

Isolierhülse, Farbe: rot



---

Isolierhülse - MPS-IH BU - 0201689

Isolierhülse, Farbe: blau



---

Isolierhülse - MPS-IH YE - 0201692

Isolierhülse, Farbe: gelb



---

Isolierhülse - MPS-IH GN - 0201702

Isolierhülse, Farbe: grün



---

Isolierhülse - MPS-IH GY - 0201728

Isolierhülse, Farbe: grau



## Leiterplattensteckverbinder - FKIC 2,5 HC/ 6-STF-5,08 - 1942743

### Zubehör

Isolierhülse - MPS-IH BK - 0201731

Isolierhülse, Farbe: schwarz



---

### Klemmenmarker beschriftet

Kennzeichnungskarte - SK 3,8 REEL P5,08 WH CUS - 0825125



Kennzeichnungskarte, Karte, bestellbar: kartenweise, weiß, beschriftet nach Kundenangaben, Montageart: kleben, für Klemmenbreite: 5,08 mm, Schriftfeldgröße: endlos x 3,8 mm

---

Kennzeichnungskarte - SK 5,08/3,8:FORTL.ZAHLEN - 0804293



Kennzeichnungskarte, Karte, weiß, beschriftet, längs: fortlaufende Zahlen 1 ... 10, 11 ... 20 usw. bis 91 ... (99)100, Montageart: kleben, für Klemmenbreite: 5,08 mm, Schriftfeldgröße: 5,08 x 3,8 mm

---

### Klemmenmarker unbeschriftet

Kennzeichnungskarte - SK U/3,8 WH:UNBEDRUCKT - 0803906



Kennzeichnungskarte, Bogen, weiß, unbeschriftet, beschriftbar mit: PLOTMARK, CMS-P1-PLOTTER, Office-Drucksysteme, Montageart: kleben, für Klemmenbreite: 210 mm, Schriftfeldgröße: 186 x 3,8 mm, Anzahl der Einzelschilder: 1440

---

Kennzeichnungstreifen - SK 3,8 WH:REEL - 0805218



Kennzeichnungstreifen, Rolle, weiß, unbeschriftet, beschriftbar mit: THERMOMARK ROLL 2.0, THERMOMARK ROLL, THERMOMARK ROLL X1, THERMOMARK ROLLMASTER 300/600, THERMOMARK X1.2, Montageart: kleben, für Klemmenbreite: 90000 mm, Schriftfeldgröße: endlos x 3,8 mm, Anzahl der Einzelschilder: 210000

---

### Kodierelement

## Leiterplattensteckverbinder - FKIC 2,5 HC/ 6-STF-5,08 - 1942743

### Zubehör

Kodierreiter - CR-MSTB - 1734401



Kodierreiter, wird in die Ausnehmung am Grundgehäuse bzw. invertierten Steckerteil eingeschoben, aus rotem Isolierstoff

---

### Prüfstecker

Reduzierstecker - RPS - 0201647



Reduzierstecker, Farbe: grau

---

Prüfstecker - MPS-MT - 0201744



Prüfstecker, mit Lötanschluss bis 1 mm<sup>2</sup> Leiterquerschnitt, Farbe: grau

---

### Schraubwerkzeug

Schraubendreher - SZS 0,6X3,5 - 1205053



Betätigungswerkzeug, für ST-Klemmen, isoliert, auch als Schlitz-Schraubendreher geeignet, Größe: 0,6x3,5x100 mm, 2-Komponentengriff, mit Abrollschutz

---

### Zugentlastung

Zugentlastung - STZ 4-FKC-5,08 - 1876877



Zugentlastung, zum Einrasten in die Rastkammern der Steckerteile, 4-polig

---

### Optionales Zubehör

## Leiterplattensteckverbinder - FKIC 2,5 HC/ 6-STF-5,08 - 1942743

### Zubehör

#### Leiterplattengrundleiste - IC 2,5 HC/ 6-GF-5,08 - 1943467

Leiterplattengrundleiste, Nennstrom: 16 A, Bemessungsspannung (III/2): 320 V, Nennquerschnitt: 2,5 mm<sup>2</sup>, Polzahl: 6, Rastermaß: 5,08 mm, Farbe: grün, Kontaktfläche: Zinn, Montage: Wellenlöten, Pin-Layout: Lineares Pinning, Pinlänge [P]: 3,5 mm, COMBICON-Steckverbinder dürfen nur leistungslos betätigt werden. Müssen aus betriebstechnischen Gründen kleinere Leistungen geschaltet werden, stehen auf Anfrage Erfahrungswerte zur Verfügung



---

#### Leiterplattengrundleiste - ICV 2,5 HC/ 6-GF-5,08 - 1943687

Leiterplattengrundleiste, Nennstrom: 16 A, Bemessungsspannung (III/2): 320 V, Nennquerschnitt: 2,5 mm<sup>2</sup>, Polzahl: 6, Rastermaß: 5,08 mm, Farbe: grün, Kontaktfläche: Zinn, Montage: Wellenlöten, Pin-Layout: Lineares Pinning, Pinlänge [P]: 3,5 mm, COMBICON-Steckverbinder dürfen nur leistungslos betätigt werden. Müssen aus betriebstechnischen Gründen kleinere Leistungen geschaltet werden, stehen auf Anfrage Erfahrungswerte zur Verfügung

