

Elektronikgehäuse - ECS-B-122X169-L-UV1-V - 2230000

Bitte beachten Sie, dass die hier angegebenen Daten dem Online-Katalog entnommen sind. Die vollständigen Informationen und Daten entnehmen Sie bitte der Anwenderdokumentation. Es gelten die Allgemeinen Nutzungsbedingungen für Internet-Downloads.
(<http://phoenixcontact.de/download>)


Belüftetes Gehäuse der ECS-Familie, Rastverriegelung. Schutzart IP66/67/69 bei Kombination mit zugehöriger Frontplatte. Farbe: Schwarz (9005), Breite: 170 mm, Höhe: 176 mm, Tiefe: 64 mm



Ihre Vorteile

- ✓ Teil der EnviroCase-Anlage
- ✓ Geeignet für den Einsatz in Innen- und Außenbereichen
- ✓ Entspricht bei an Sockel befestigter Faceplate der Schutzart IP66/IP67
- ✓ Wand-, Panel- und Stangenmontage möglich
- ✓ werkzeuglose Montage
- ✓ Entlüftungsöffnung

Kaufmännische Daten

Verpackungseinheit	5 STK
Mindestbestellmenge	5 STK
GTIN	 4 055626 381336
GTIN	4055626381336
Gewicht pro Stück (exklusive Verpackung)	265,600 g
Gewicht pro Stück (inklusive Verpackung)	265,600 g
Zolltarifnummer	85389099
Herkunftsland	Vereinigte Staaten
Verkaufsschlüssel	F1 - Elektronikgehäuse

Technische Daten

Artikeleigenschaften

Typ	ECS-B-122X169-L-UV1-V
Art.-Nr.	2230000
Ausführung	Rastverriegelung
IK-Code	IK08

Elektronikgehäuse - ECS-B-122X169-L-UV1-V - 2230000

Technische Daten

Artikeleigenschaften

Montageart	Wand- oder Frontplattenmontage. Stangenmontage mit Zubehör.
Belüftung	integrierte Druckausgleichsmembran

Maßangaben

Breite [w]	170 mm
Höhe [h]	176 mm
Tiefe [d]	64 mm

Materialangaben

Farbe (RAL)	schwarz (9005)
Brennbarkeitsklasse nach UL 94	V0
Material Gehäuse	PC (Polycarbonat)

Umgebungsbedingungen

Umgebungstemperatur (Betrieb)	-40 °C ... 100 °C
-------------------------------	-------------------

Angaben zur Leiterplatte

Leiterplattenstärke	1,57 mm ... 2,36 mm
---------------------	---------------------

Verlustleistung Einzelgehäuse bei 20 °C

Umgebungstemperatur	20 °C
Reduktionsfaktor	1
Einbaulage	vertikal
Verlustleistung	19 W

Hammerprüfung

Prüfspezifikation	DIN EN 50155 (VDE 0115-200):2008-03
Schlagenergie	5 J
Anzahl der Fallzyklen	5

Vibrationsprüfung

Frequenz	10 - 2000 - 10 Hz
Sweep-Geschwindigkeit	1 Oktave/min
Beschleunigung	150 m/s ²
Prüfdauer je Achse	150 min.
Prüfrichtungen	X-, Y- und Z-Achse

Schocken

Schockform	Halbsinusförmig
Beschleunigung	50g
Schockdauer	11 ms
Anzahl der Schocks je Richtung	3
Prüfrichtungen	X-, Y- und Z-Achse (pos. und neg.)

Prüfung zur Beurteilung der Brandgefahr (Glühdraht)

Prüfspezifikation	DIN EN 60695-2-11 (VDE 0471-2-11):2014-11
-------------------	---

Elektronikgehäuse - ECS-B-122X169-L-UV1-V - 2230000

Technische Daten

Prüfung zur Beurteilung der Brandgefahr (Glühdraht)

Temperatur	850 °C
Einwirkdauer	30 s

Salznebel

Prüfdauer	96 h
-----------	------

Verpackungsangaben

Verpackungseinheit	5
Benennung Verpackungseinheiten	Stück

Normen und Bestimmungen

Brennbarkeitsklasse nach UL 94	V0
--------------------------------	----

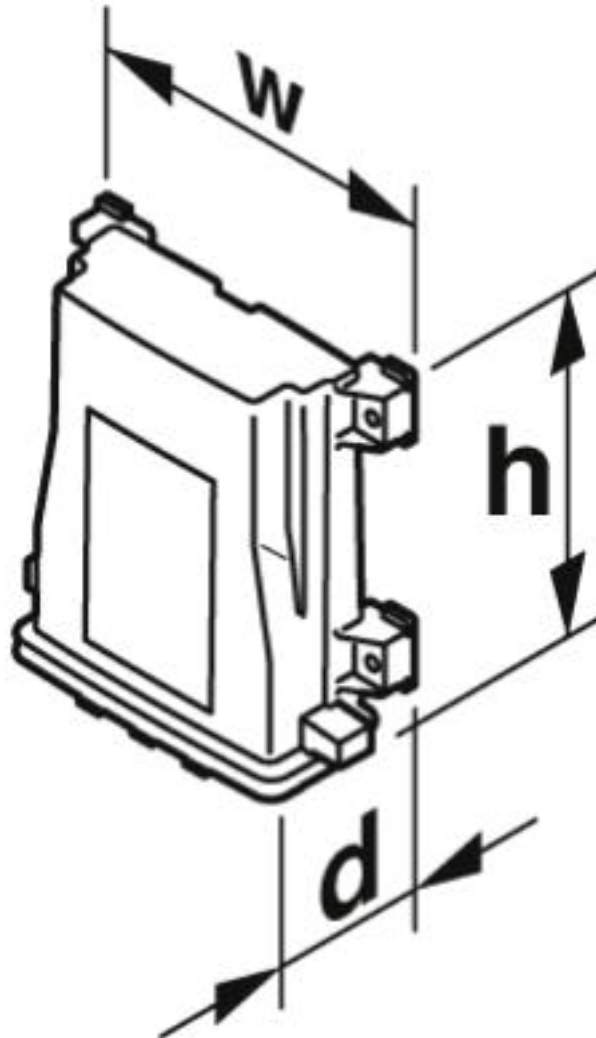
Environmental Product Compliance

China RoHS	Zeitraum für bestimmungsgemäße Verwendung: unbegrenzt = EFUP-e
	Keine Gefahrstoffe über den Grenzwerten

Zeichnungen

Elektronikgehäuse - ECS-B-122X169-L-UV1-V - 2230000

Maßzeichnung



Klassifikationen

eCl@ss

eCl@ss 4.0	27180401
eCl@ss 4.1	27180401
eCl@ss 5.0	27180505
eCl@ss 5.1	27180505
eCl@ss 6.0	27180800
eCl@ss 7.0	27182702
eCl@ss 8.0	27182702
eCl@ss 9.0	27182702

Elektronikgehäuse - ECS-B-122X169-L-UV1-V - 2230000

Klassifikationen

ETIM

ETIM 3.0	EC001031
ETIM 4.0	EC001031
ETIM 5.0	EC000058
ETIM 6.0	EC001031
ETIM 7.0	EC001031

UNSPSC

UNSPSC 6.01	31261501
UNSPSC 7.0901	31261501
UNSPSC 11	31261501
UNSPSC 12.01	31261501
UNSPSC 13.2	31261501
UNSPSC 18.0	31261501
UNSPSC 19.0	31261501
UNSPSC 20.0	31261501
UNSPSC 21.0	31261501

Zubehör

Zubehör

Schraubwerkzeug

Schraubendreher - SF-TXH 20X100 - 1200151



Schraubendreher, Torx[®] mit Bohrung, TX 20 x 100, Zwei-Komponentengriff

Optionales Zubehör

Frontplatte - ECS-P-122X169-L-UV1-B - 2230004



Frontplatte der ECS-Familie, leer, Rastverriegelung. Schutzart IP66/67/69 bei Kombination mit zugehörigem Gehäuse. Farbe: Schwarz (9005), Breite: 196 mm, Höhe: 34 mm, Tiefe: 62 mm

Elektronikgehäuse - ECS-B-122X169-L-UV1-V - 2230000

Zubehör

Frontplatte - ECS-P-122X169-L-UV1-1M12 - 2230005

Frontplatte der ECS-Familie, M12-Buchse (1x), Rastverriegelung. Schutzart IP66/67/69 bei Kombination mit zugehörigem Gehäuse. Farbe: Schwarz (9005), Breite: 196 mm, Höhe: 34 mm, Tiefe: 62 mm



Frontplatte - ECS-P-122X169-L-UV1-2M12 - 2230006

Frontplatte der ECS-Familie, M12-Buchse (2x), Rastverriegelung. Schutzart IP66/67/69 bei Kombination mit zugehörigem Gehäuse. Farbe: Schwarz (9005), Breite: 196 mm, Höhe: 34 mm, Tiefe: 62 mm



Frontplatte - ECS-P-122X169-L-UV1-CG - 2230007

Frontplatte der ECS-Familie mit Kabelverschraubung, Rastverriegelung. Schutzart IP66/67/69 bei Kombination mit zugehörigem Gehäuse. Farbe: Schwarz (9005), Breite: 196 mm, Höhe: 34 mm, Tiefe: 62 mm



Sicherungsklammer - ECS-BL - 2230012

Stecken Sie vor dem Entfernen der Frontplatte die Leiterplatte am Sockel fest, um ein Herunterfallen zu verhindern.



Montagewinkel - ECS-PM - 2230013

Befestigungssatz für Mastmontage

