

Čelní deska - ECS-P-122X169-L-UV1-CG - 2230007

Upozorňujeme, že zde uvedené údaje pocházejí z online katalogu. Úplné informace a údaje naleznete v uživatelské dokumentaci. Platí všeobecné podmínky použití pro stahování z internetu.
(<http://phoenixcontact.de/download>)



Čelní deska řady ECS s kabelovým šroubením, pojistka proti uvolnění. Krytí pouzdra IP66/67/69 při kombinaci s příslušným pouzdrem. Barva: Černá (9005), šířka: 196 mm, výška: 34 mm, hloubka: 62 mm

Vaše výhody

- Součást zařízení EnviroCase
- Vhodné pro vnitřní i venkovní použití
- S čelní deskou připevněnou k patici splňuje požadavky na stupeň krytí IP66/IP67
- Montáž bez použití nářadí

Obchodní data

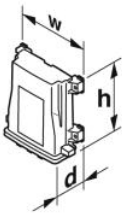
package_quantity	5
GTIN	4055626381428

Technické údaje

Vlastnosti výrobku

Typ	ECS-P-122X169-L-UV1-CG
Druh čís.	2230007
Provedení	Pojistka proti uvolnění
Způsob montáže	Mechanické zajištění k patici

Rozměrové údaje

Výkres v měřítku	
Šířka [w]	196 mm
Výška [h]	34 mm
Hloubka [d]	62 mm

Údaje o materiálu

Barva (RAL)	černá (9005)
Třída hořlavosti podle UL 94	V0
Materiál pouzdra	PC (polykarbonát)

Čelní deska - ECS-P-122X169-L-UV1-CG - 2230007

Technické údaje

Podmínky okolí

Teplota prostředí (provoz)	-40 °C ... 100 °C
----------------------------	-------------------

Údaje o desce plošných spojů

Počet slotů desky plošných spojů	1
----------------------------------	---

Údaje o balení

Jednotka balení	5
Pojmenování balících jednotek	Kus

Normy a předpisy

Třída hořlavosti podle UL 94	V0
------------------------------	----

Environmental Product Compliance

China RoHS	Časové období pro použití k zamýšlenému účelu: neomezeně = EFUP-e
	Žádné nebezpečné látky nad mezními hodnotami

Klasifikace

eCl@ss

eCl@ss 4.0	27180401
eCl@ss 4.1	27180401
eCl@ss 5.0	27180505
eCl@ss 5.1	27180505
eCl@ss 6.0	27180800
eCl@ss 7.0	27182702
eCl@ss 8.0	27182702
eCl@ss 9.0	27182702

ETIM

ETIM 3.0	EC001031
ETIM 4.0	EC001031
ETIM 5.0	EC000058
ETIM 6.0	EC001031
ETIM 7.0	EC001031

UNSPSC

UNSPSC 6.01	31261501
UNSPSC 7.0901	31261501
UNSPSC 11	31261501
UNSPSC 12.01	31261501
UNSPSC 13.2	31261501

Příslušenství

Ucpávková zátka

Čelní deska - ECS-P-122X169-L-UV1-CG - 2230007

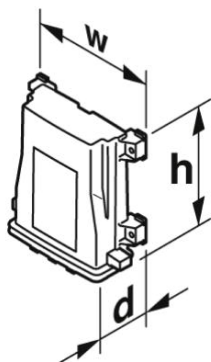
Příslušenství

SEALING PLUG 9X16 RD - 1400259



Výkresy

Výkres v měřítku



Phoenix Contact 2019 © - all rights reserved
<http://www.phoenixcontact.com>