

Frontplatte - ECS-P-122X169-S-UV1-B - 2230008

Bitte beachten Sie, dass die hier angegebenen Daten dem Online-Katalog entnommen sind. Die vollständigen Informationen und Daten entnehmen Sie bitte der Anwenderdokumentation. Es gelten die Allgemeinen Nutzungsbedingungen für Internet-Downloads.
(<http://phoenixcontact.de/download>)


Frontplatte der ECS-Familie, leer, Schraubverriegelung. Schutzart IP66/67/69 bei Kombination mit zugehörigem Gehäuse. Farbe: Schwarz (9005), Breite: 163 mm, Höhe: 30 mm, Tiefe: 62 mm



Ihre Vorteile

- Teil der EnviroCase-Anlage
- Geeignet für den Einsatz in Innen- und Außenbereichen
- Entspricht bei an Sockel befestigter Faceplate der Schutzart IP66/IP67
- Anpassbar, um spezielle Anforderungen an den Steckverbinder in verschiedenen Anwendungsfällen zu erfüllen.

Kaufmännische Daten

| | |
|--|---|
| Verpackungseinheit | 5 STK |
| Mindestbestellmenge | 5 STK |
| GTIN |  4 055626 381435 |
| GTIN | 4055626381435 |
| Gewicht pro Stück (exklusive Verpackung) | 112,000 g |
| Gewicht pro Stück (inklusive Verpackung) | 114,210 g |
| Zolltarifnummer | 85389099 |
| Herkunftsland | Vereinigte Staaten |
| Verkaufsschlüssel | F1 - Elektronikgehäuse |

Technische Daten

Artikeleigenschaften

| | |
|------------|-----------------------|
| Typ | ECS-P-122X169-S-UV1-B |
| Art.-Nr. | 2230008 |
| Ausführung | Schraubverriegelung |
| Anschluss | ohne |
| Montageart | Schraubverriegelung |

Maßangaben

Frontplatte - ECS-P-122X169-S-UV1-B - 2230008

Technische Daten

Maßangaben

| | |
|--------------|--------|
| Breite [w] | 163 mm |
| Höhe [h] | 30 mm |
| Tiefe [d] | 62 mm |

Materialangaben

| | |
|--------------------------------|-------------------|
| Farbe (RAL) | schwarz (9005) |
| Brennbarkeitsklasse nach UL 94 | V0 |
| Material Gehäuse | PC (Polycarbonat) |

Umgebungsbedingungen

| | |
|-------------------------------|-------------------|
| Umgebungstemperatur (Betrieb) | -40 °C ... 100 °C |
|-------------------------------|-------------------|

Angaben zur Leiterplatte

| | |
|-----------------------------------|---------------------|
| Anzahl der Leiterplattenaufnahmen | 1 |
| Leiterplattenstärke | 1,59 mm ... 2,36 mm |

Verpackungsangaben

| | |
|--------------------------------|-------|
| Verpackungseinheit | 5 |
| Benennung Verpackungseinheiten | Stück |

Normen und Bestimmungen

| | |
|--------------------------------|----|
| Brennbarkeitsklasse nach UL 94 | V0 |
|--------------------------------|----|

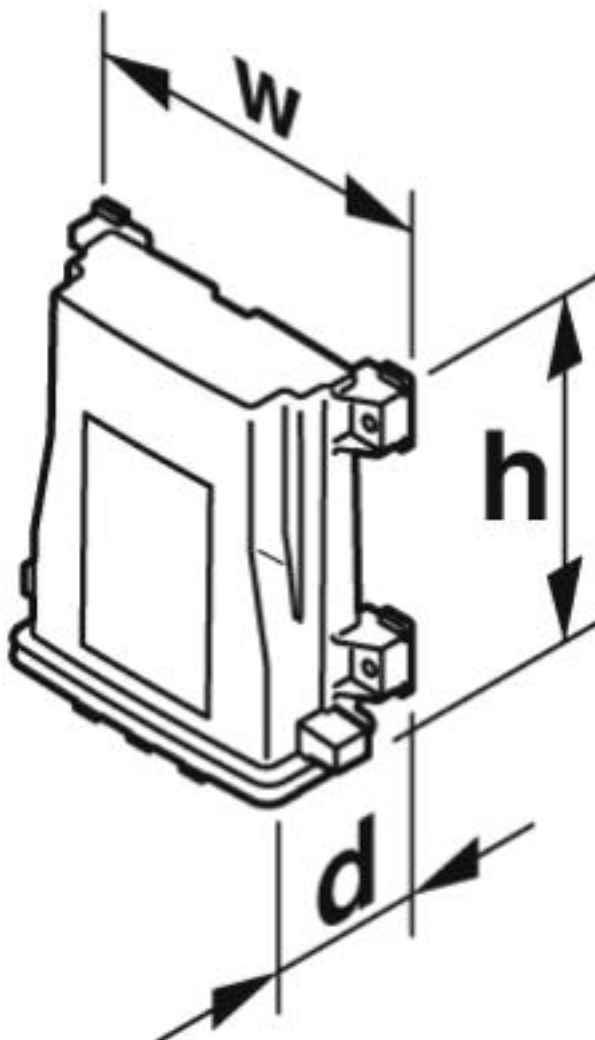
Environmental Product Compliance

| | |
|------------|--|
| REACH SVHC | Lead 7439-92-1 |
| China RoHS | Zeitraum für bestimmungsgemäße Verwendung: unbegrenzt = EFUP-e |
| | Keine Gefahrstoffe über den Grenzwerten |

Zeichnungen

Frontplatte - ECS-P-122X169-S-UV1-B - 2230008

Maßzeichnung



Klassifikationen

eCl@ss

| | |
|------------|----------|
| eCl@ss 4.0 | 27180401 |
| eCl@ss 4.1 | 27180401 |
| eCl@ss 5.0 | 27180505 |
| eCl@ss 5.1 | 27180505 |
| eCl@ss 6.0 | 27180800 |
| eCl@ss 7.0 | 27182702 |
| eCl@ss 8.0 | 27182702 |
| eCl@ss 9.0 | 27182702 |

Frontplatte - ECS-P-122X169-S-UV1-B - 2230008

Klassifikationen

ETIM

| | |
|----------|----------|
| ETIM 3.0 | EC001031 |
| ETIM 4.0 | EC001031 |
| ETIM 5.0 | EC000058 |
| ETIM 6.0 | EC001031 |
| ETIM 7.0 | EC001031 |

UNSPSC

| | |
|---------------|----------|
| UNSPSC 6.01 | 31261501 |
| UNSPSC 7.0901 | 31261501 |
| UNSPSC 11 | 31261501 |
| UNSPSC 12.01 | 31261501 |
| UNSPSC 13.2 | 31261501 |
| UNSPSC 18.0 | 31261501 |
| UNSPSC 19.0 | 31261501 |
| UNSPSC 20.0 | 31261501 |
| UNSPSC 21.0 | 31261501 |

Approbationen

Approbationen

Approbationen

EAC

Ex Approbationen

Approbationsdetails

| | | |
|-----|--|---------|
| EAC | | B.01742 |
|-----|--|---------|

Zubehör

Zubehör

Schraubwerkzeug

Frontplatte - ECS-P-122X169-S-UV1-B - 2230008

Zubehör

Schraubendreher - SZS 1,0X6,5 VDE - 1205079



Schraubendreher, Schlitz, VDE isoliert, Größe: 1,0x6,5x150 mm, 2-Komponentengriff, mit Abrollschutz

Optionales Zubehör

Elektronikgehäuse - ECS-B-122X169-S-UV1-V - 2230002



Belüftetes Gehäuse der ECS-Familie, Schraubverriegelung. Schutzart IP66/67/69 bei Kombination mit zugehöriger Frontplatte. Farbe: Schwarz (9005), Breite: 164 mm, Höhe: 176 mm, Tiefe: 64 mm

Elektronikgehäuse - ECS-B-122X169-S-UV1-NV - 2230003



Nicht belüftetes Gehäuse der ECS-Familie, Schraubverriegelung. Schutzart IP66/67/69 bei Kombination mit zugehöriger Frontplatte. Farbe: Schwarz (9005), Breite: 164 mm, Höhe: 176 mm, Tiefe: 64 mm

Elektronikgehäuse - ECS-B-122X109-S-UV1-V - 1054710



Belüftetes Gehäuse der ECS-Familie, Schraubverriegelung. Schutzart IP66/67/69 bei Kombination mit zugehöriger Frontplatte. Farbe: Schwarz (9005), Breite: 164 mm, Höhe: 116 mm, Tiefe: 64 mm

Elektronikgehäuse - ECS-B-122X109-S-UV1-NV - 1054711



Nicht belüftetes Gehäuse der ECS-Familie, Schraubverriegelung. Schutzart IP66/67/69 bei Kombination mit zugehöriger Frontplatte. Farbe: Schwarz (9005), Breite: 164 mm, Höhe: 116 mm, Tiefe: 64 mm