

Gerätekoppler - FB-12SP - 2316310

Bitte beachten Sie, dass die hier angegebenen Daten dem Online-Katalog entnommen sind. Die vollständigen Informationen und Daten entnehmen Sie bitte der Anwenderdokumentation. Es gelten die Allgemeinen Nutzungsbedingungen für Internet-Downloads.
(<http://phoenixcontact.de/download>)

Gerätekoppler für Foundation Fieldbus und PROFIBUS PA mit Klemmverbindungen für 12 Stichabzweige mit Feldbus-Endgeräten.




Ihre Vorteile

- ✓ Anschluss von bis zu 12 Foundation Fieldbus- oder PROFIBUS PA-Feldgeräten
- ✓ Vormontierter Abschlusswiderstand
- ✓ Kurzschlusschutz mit Strombegrenzung pro Stichabgriff
- ✓ Ex-nA- [nL], Ex nA- [ic] oder FISCO ic-Stichabgriffanschlüsse
- ✓ Wegfall von Problemen mit dem Kabelkrümmungsradius durch Steckerkonfiguration auf nur einer Seite



Kaufmännische Daten

Verpackungseinheit	1 STK
GTIN	 4 046356 883597
GTIN	4046356883597
Gewicht pro Stück (exklusive Verpackung)	502,400 g
Gewicht pro Stück (inklusive Verpackung)	502,400 g
Zolltarifnummer	85369095
Herkunftsland	Vereinigte Staaten
Verkaufsschlüssel	M1 - Kommunikationstechn.

Technische Daten

Maße

Bildunterschrift	FB-12SP Abmessungen
Breite	254,1 mm
Höhe	112,5 mm
Tiefe	83,5 mm

Umgebungsbedingungen

Gerätekoppler - FB-12SP - 2316310

Technische Daten

Umgebungsbedingungen

Umgebungstemperatur (Betrieb)	-50 °C ... 90 °C
Umgebungstemperatur (Lagerung/Transport)	-50 °C ... 90 °C
Zulässige Luftfeuchtigkeit (Betrieb)	5 % ... 95 % (keine Betauung)
Zulässige Luftfeuchtigkeit (Lagerung/Transport)	keine Betauung
Höhenlage	2000 m
Schutzart	IP20

Allgemein

Einbaulage	auf waagerechter und senkrechter Tragschiene NS 35 nach EN 60715
Nettogewicht	502,4 g
MTTF	723 Jahre (25 Grad C)
Konformität	CE-konform, zusätzlich EN 61326
Fieldbus Foundation	FF-846

Versorgung

Versorgungsspannungsbereich	10,5 V DC ... 32 V DC (Hauptleitungsseitiger Eingang)
Stromaufnahme typisch	6,5 mA
Leiterquerschnitt flexibel max.	0,20 mm ²
Leiterquerschnitt flexibel min.	2,50 mm ²
Leiterquerschnitt starr max	0,20 mm ²
Leiterquerschnitt starr min	2,50 mm ²
Leiterquerschnitt flexibel AWG max	12
Leiterquerschnitt flexibel AWG min	24
Leiterquerschnitt AWG max	12
Leiterquerschnitt AWG min	24

Serielle Schnittstelle

Schnittstelle 1	Foundation Fieldbus und PROFIBUS PA-Segment
Anzahl der Ports	12
Anschlussart	Steckbarer COMBICON-Schraubanschluss für jeden Stichabgriff
Abschlusswiderstand	100 Ω (externer abziehbarer Stecker)
	Externer abziehbarer 100 Ω-Stecker inklusive
Leiterquerschnitt starr min	0,2 mm ²
Leiterquerschnitt starr max	2,5 mm ²
Leiterquerschnitt flexibel min.	0,2 mm ²
Leiterquerschnitt flexibel max.	2,5 mm ²
Leiterquerschnitt AWG min	24
Leiterquerschnitt AWG max	12
Ausgangsnennspannung	≤ 32 V (Pro Stichabgriff)
Ausgangsstrom	38 mA
Induktivität Li	4 μH
Max. Ausgangsspannung U _o	U _{in} (Stichleitung)

Gerätekoppler - FB-12SP - 2316310

Technische Daten

Sicherheitstechnische Daten

Eingangsspannung U_i	32 V (IIB (C/D))
Max. Ausgangsspannung U_o	U_{in} (Stichleitung)
Max. Ausgangsstrom I_o	56 mA (Stichleitung)
Max. Ausgangsleistung P_o	1,792 W
Gruppe	IIC/IIB
max. äußere Kapazität C_o	80 nF
Zusatztext	Stichleitung
Gruppe	IIC/IIB
max. äußere Induktivität L_o	0,26 mH
Zusatztext	Stichleitung
ATEX	Sira 13ATEX4247X; # II 3(3)G Ex nA [ic] IIC T4 Gc, Entity/FISCO ic spurs Ex nA [nL] IIC T4 Gc; # II 3G Ex ic IIC T4 Gc, FISCO ic
IECEX	IECEX SIR 13.0089X; Ex nA [ic] IIC T4 Gc, Entity/FISCO ic spurs; Ex nA [nL] IIC T4 Gc; Ex ic IIC T4 Gc, FISCO ic
UL, USA	Class I, Zone 2; AEx nA[ic] IIC T4, Entity/FISCO spurs Class I, Div. 2, Groups A, B, C, D; T4
CSA, USA / Kanada	Class I, Div. 2, Groups A, B, C, D; Ex nA [nL] IIC T4; Class I, Zone 2, AEx nA [nC] IIC T4

Normen und Bestimmungen

Art der Prüfung	Korrosionswiderstand gemäß ANSI-ISA 71.04-1985 - Schweregrad G3
Benennung	Normen / Bestimmungen
Normen/Bestimmungen	Störfestigkeit gegen gedämpfte Sinusschwingungen gemäß IEC 61000-4-12
Benennung	Normen / Bestimmungen
Normen/Bestimmungen	Trockene Wärme gemäß IEC 61131-2
Benennung	Normen / Bestimmungen
Normen/Bestimmungen	Feuchte Wärme gemäß IEC 61131-2
Benennung	Normen / Bestimmungen
Normen/Bestimmungen	Schock- und Vibration gemäß EN 61131-2 und EN 50178
	IEC 61158-2
	EN 60079-0:2011; EN 60079-11:2012; EN 60079-15:2005; EN 60079-15:2010
	IEC 60079-0:2011; IEC 60079-11:2011; IEC 60079-15:2005; IEC 60079-15:2010
Brennbarkeitsklasse nach UL 94	V0
Schock	30g, 11 ms
Vibration (Betrieb)	5g, 10 Hz ... 150 Hz
Konformität	CE-konform, zusätzlich EN 61326
Fieldbus Foundation	FF-846
Gruppe	IIC/IIB
	IIC/IIB
ATEX	Sira 13ATEX4247X; # II 3(3)G

Gerätekoppler - FB-12SP - 2316310

Technische Daten

Normen und Bestimmungen

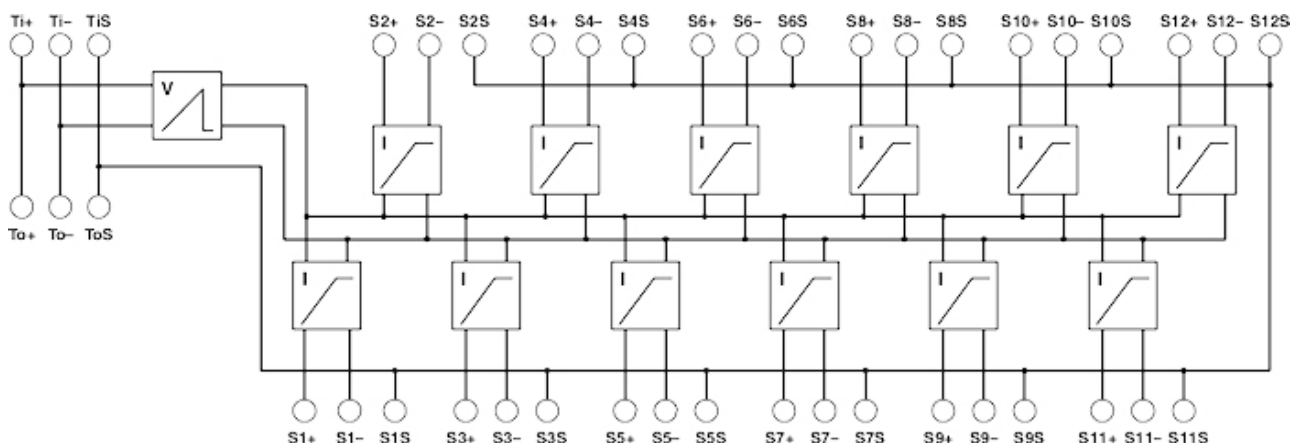
	Ex nA [ic] IIC T4 Gc, Entity/FISCO ic spurs Ex nA [nL] IIC T4 Gc; # II 3G Ex ic IIC T4 Gc, FISCO ic
IECEX	IECEX SIR 13.0089X; Ex nA [ic] IIC T4 Gc, Entity/FISCO ic spurs; Ex nA [nL] IIC T4 Gc; Ex ic IIC T4 Gc, FISCO ic
UL, USA	Class I, Zone 2; AEx nA[ic] IIC T4, Entity/FISCO spurs Class I, Div. 2, Groups A, B, C, D; T4
CSA, USA / Kanada	Class I, Div. 2, Groups A, B, C, D; Ex nA [nL] IIC T4; Class I, Zone 2, AEx nA [nC] IIC T4

Environmental Product Compliance

REACH SVHC	Lead 7439-92-1
China RoHS	Zeitraum für bestimmungsgemäße Verwendung (EFUP): 50 Jahre
	Informationen über gefährliche Substanzen finden Sie in der Herstellererklärung unter dem Reiter "Downloads"

Zeichnungen

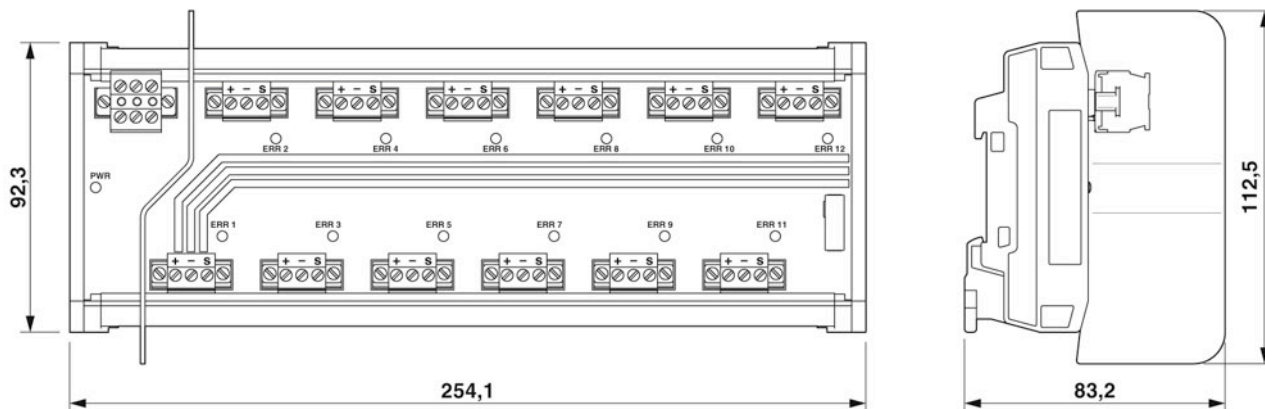
Schaltplan



Anschlusszeichnung: FB-12SP

Gerätekoppler - FB-12SP - 2316310

Maßzeichnung



FB-12SP Abmessungen

Klassifikationen

eCl@ss

eCl@ss 4.0	27240400
eCl@ss 4.1	27240400
eCl@ss 5.0	27242200
eCl@ss 5.1	27242200
eCl@ss 6.0	27242600
eCl@ss 7.0	27242608
eCl@ss 8.0	27242610
eCl@ss 9.0	27242610

ETIM

ETIM 4.0	EC001423
ETIM 5.0	EC001600
ETIM 6.0	EC001600

Gerätekoppler - FB-12SP - 2316310

Klassifikationen

ETIM

ETIM 7.0	EC001600
----------	----------

UNSPSC

UNSPSC 6.01	30211506
UNSPSC 7.0901	39121008
UNSPSC 11	39121008
UNSPSC 12.01	39121008
UNSPSC 13.2	32151602
UNSPSC 18.0	32151602
UNSPSC 19.0	32151602
UNSPSC 20.0	32151602
UNSPSC 21.0	32151602

Approbationen

Approbationen

Approbationen

UL Listed / cUL Listed / cULus Listed

Ex Approbationen

IECEx / ATEX / UL Listed / cUL Listed / CSA / CSAus / cULus Listed / cCSAus

Approbationsdetails

UL Listed		http://database.ul.com/cgi-bin/XYV/template/LISEXT/1FRAME/index.htm	FILE E 330267
-----------	--	---	---------------

cUL Listed		http://database.ul.com/cgi-bin/XYV/template/LISEXT/1FRAME/index.htm	FILE E 330267
------------	--	---	---------------

cULus Listed			
--------------	--	--	--

Zubehör

Zubehör

Abschlusswiderstand

Gerätekoppler - FB-12SP - 2316310

Zubehör

Abschlusswiderstand - FIELDBUS TERMINATOR - 2316034



Der Feldbus-Abschlusswiderstand ist am Hauptleitungsausgang der Gerätekoppler vorinstalliert.

Basiselement

Überspannungsschutzbasiselement - PT 4+F-BE - 2839415



Basiselement für Schutzstecker PT mit Schutzschaltung für einen 4-adrigen erdpotenzialfrei betriebenen Signalkreis, Gasableiter zwischen den Anschlüssen 3-4 (GND) und 9-10, Montage auf NS 35/7,5 und NS 35/15, Gehäusebreite: 17,5 mm

Gerätekoppler

Netzteil - FB-PS-MB-25DSUB/EX - 2316146



Socket für redundante Vierkanal-Feldbus-Stromversorgung. Hostanschluss: D-SUB 25-Sockelstecker.

Netzteil - FB-PS-MB-Y/EX - 2316148



Socket für redundante Vierkanal-Feldbus-Stromversorgung. Hostanschlüsse für zwei 20-polige Yokogawa AKB336-Kabel vorgesehen.

Netzteil - FB-PS-MB-I/EX - 2316149



Socket für redundante Vierkanal-Feldbus-Stromversorgung. Hostanschluss für ein Invensys® D-SUB 25-Kabel vorgesehen.

Gerätekoppler - FB-12SP - 2316310

Zubehör

Powerverteiler - FB-PS-BASE/EX - 2316145



Socket for fieldbus-voltage supply plug. Redundancy available, when 2 plugs are installed. The redundancy is maintained through the internal energy buses over several sockets. Through a further internal bus the remote indication is enabled.

Schaltkasten

Klemmenkasten - FB2-S1-12SP-S-0-16-00-0-0 - 2316433



Field switch cabinet made of stainless steel with 16 connections for use in an Ex-zone. Contains 12-channel block device coupler (FB-12SP) for Foundation Fieldbus or PROFIBUS PA, trunk cable (+, -, S) is connected with a PLUGTRAB-leader (PT 4+F-BE).

Klemmenkasten - FB2-S1-12SP-T-0-16-00-0-0 - 2316417



Field switch cabinet made of stainless steel with 16 connections for use in an Ex-zone. Contains 12-channel block device coupler (FB-12SP) for Foundation Fieldbus or PROFIBUS PA and three rows of terminals for the trunk cabling (+, -, S).

Stromversorgung

Powermodul - FB-PS-PLUG-24DC/28DC/0.5/EX - 2316132



Voltage supply plug for fieldbus system in the Ex-zone. Supplies coupler along the main line with 500 mA at 28 V DC.

Überspannungsschutz für Informationstechnik

Überspannungsschutzstecker - PT 2X2-FF-ST - 2800755



PLUGTRAB, plug-in overvoltage protection for Foundation Fieldbus

