

Protokollkonverter - GW PL DP/HART - 2316362

Bitte beachten Sie, dass die hier angegebenen Daten dem Online-Katalog entnommen sind. Die vollständigen Informationen und Daten entnehmen Sie bitte der Anwenderdokumentation. Es gelten die Allgemeinen Nutzungsbedingungen für Internet-Downloads.
 (http://phoenixcontact.de/download)




HART zu PROFIBUS DP-Protokollkonverter

Artikelbeschreibung

Protokollkonverter, der vier HART-Geräte (4–20 mA) mit einem PROFIBUS DP-Netzwerk verbinden kann



Kaufmännische Daten

Verpackungseinheit	1 STK
GTIN	 4 055626 128306
GTIN	4055626128306
Gewicht pro Stück (exklusive Verpackung)	267,300 g
Gewicht pro Stück (inklusive Verpackung)	267,300 g
Zolltarifnummer	85176200
Herkunftsland	Vereinigte Staaten
Verkaufsschlüssel	M1 - Kommunikationstechn.

Technische Daten

Hinweis

Nutzungsbeschränkung	EMV: Klasse-A-Produkt, siehe Herstellererklärung im Downloadbereich
----------------------	---

Maße

Breite	22,5 mm
Höhe	99 mm
Tiefe	114,5 mm

Umgebungsbedingungen

Umgebungstemperatur (Betrieb)	-40 °C ... 85 °C
Umgebungstemperatur (Lagerung/Transport)	-40 °C ... 85 °C
Zulässige Luftfeuchtigkeit (Betrieb)	95 % (keine Betauung)

Protokollkonverter - GW PL DP/HART - 2316362

Technische Daten

Umgebungsbedingungen

Höhenlage	2000 m
Schutzart	IP20

Allgemein

Einbaulage	auf waagerechter Tragschiene NS 35 nach EN 60715
Montagehinweis	auf Normschiene NS 35 nach EN 60715
Nettogewicht	267,3 g
Material Gehäuse	PA V0
Farbe	grau
Verschmutzungsgrad	2
Überspannungskategorie	II

Versorgung

Versorgungsnennspannung	24 V DC
Versorgungsspannungsbereich	18,5 V DC ... 30 V DC ()
Stromaufnahme maximal	75 mA
Anschlussart	steckbare Schraubklemme COMBICON
Leiterquerschnitt flexibel max.	2,50 mm ²
Leiterquerschnitt flexibel min.	0,20 mm ²
Leiterquerschnitt starr max	2,50 mm ²
Leiterquerschnitt starr min	0,20 mm ²
Leiterquerschnitt AWG max	12
Leiterquerschnitt AWG min	24

Serielle Schnittstelle

Schnittstelle 1	PROFIBUS DP
Schnittstelle	RS-485-2-Draht
Anzahl der Ports	1
Anzahl der Anschlüsse	2
Anschlussart	D-SUB 9, COMBICON
Anschluss technik	Schraubanschluss
Abschlusswiderstand	390 Ω - 220 Ω - 390 Ω (zuschaltbar)
Leiterquerschnitt starr min	0,2 mm ²
Leiterquerschnitt starr max	2,5 mm ²
Leiterquerschnitt flexibel min.	0,2 mm ²
Leiterquerschnitt flexibel max.	2,5 mm ²
Leiterquerschnitt AWG min	24
Leiterquerschnitt AWG max	12
Anzugsdrehmoment	0,5 Nm ... 0,6 Nm
Unterstützte Protokolle	HART, PROFIBUS DP
Datenrate	9,6 kBit/s (min.)
	12 MBit/s (max.)

Protokollkonverter - GW PL DP/HART - 2316362

Technische Daten

Serielle Schnittstelle

Schnittstelle 2	HART FSK
Schnittstelle	Analog
Anzahl der Ports	4 (Aktive/passive HART-Geräte)
Anzahl der Anschlüsse	3
Anschlussart	COMBICON
Anschlusstechnik	Schraubanschluss
Leiterquerschnitt starr min	0,02 mm ²
Leiterquerschnitt starr max	2,5 mm ²
Leiterquerschnitt flexibel min.	0,2 mm ²
Leiterquerschnitt flexibel max.	2,5 mm ²
Leiterquerschnitt AWG min	24
Leiterquerschnitt AWG max	12
Anzugsdrehmoment	0,5 Nm ... 0,6 Nm

Normen und Bestimmungen

Schock	30g, 18 ms
Vibration (Betrieb)	5g, 10 Hz ... 150 Hz
ATEX	PRESAFE 16ATEX7686X, II 3G, Ex nA IIC T4 Gc
IECEX	IECEX PRE 16.0001X, Ex nA IIC T4 Gc
UL, USA / Kanada	Class I, Div. 2, Groups A, B, C, D Class I, Zone 2, AEx nA IIC T4, Ex nA IIC T4 GcX

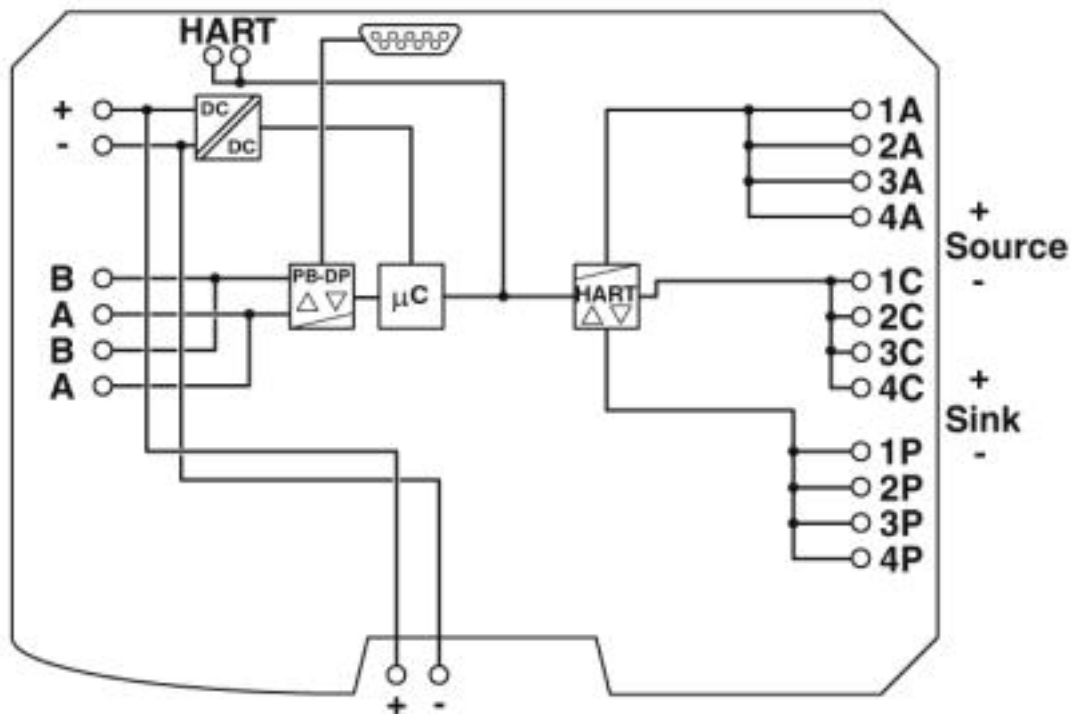
Environmental Product Compliance

REACH SVHC	Lead 7439-92-1
China RoHS	Zeitraum für bestimmungsgemäße Verwendung (EFUP): 50 Jahre
	Informationen über gefährliche Substanzen finden Sie in der Herstellererklärung unter dem Reiter "Downloads"

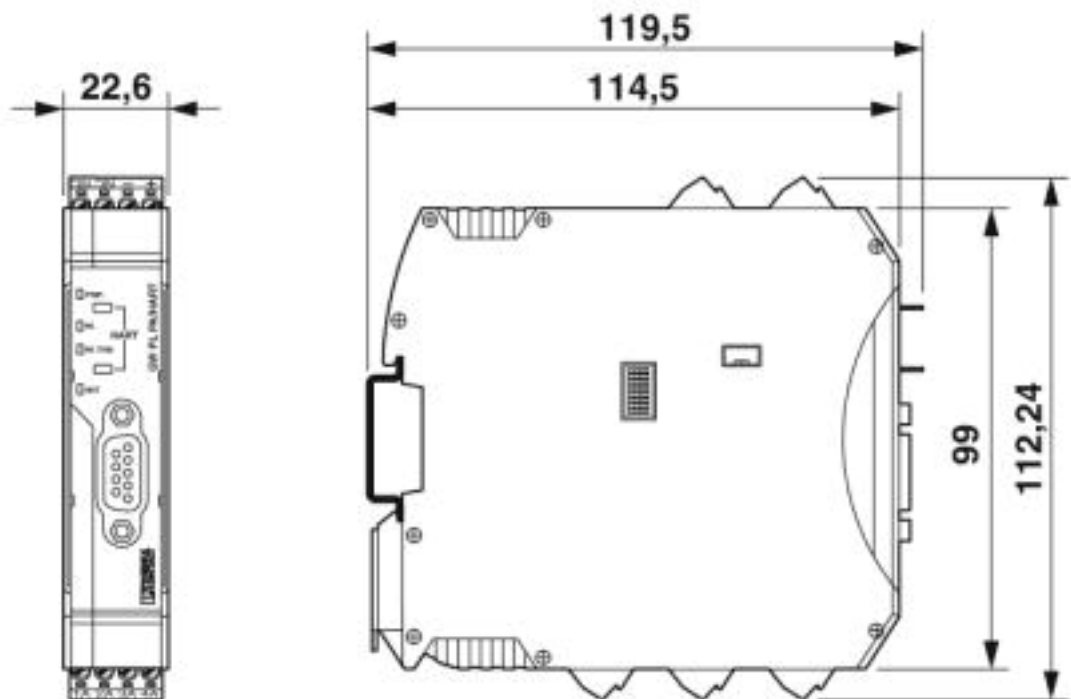
Zeichnungen

Protokollkonverter - GW PL DP/HART - 2316362

Blockschaltbild



Maßzeichnung



Protokollkonverter - GW PL DP/HART - 2316362

Klassifikationen

eCl@ss

eCl@ss 5.0	27242700
eCl@ss 5.1	27242700
eCl@ss 6.0	27242200
eCl@ss 7.0	27242208
eCl@ss 8.0	27242208
eCl@ss 9.0	27242208

ETIM

ETIM 5.0	EC001423
ETIM 6.0	EC001423
ETIM 7.0	EC001423

UNSPSC

UNSPSC 13.2	39122114
UNSPSC 18.0	39122114
UNSPSC 19.0	39122114
UNSPSC 20.0	39122114
UNSPSC 21.0	39122114

Zubehör

Zubehör

Datenstecker

D-SUB-Busstecker - SUBCON-PLUS-PROFIB/90/IDC - 2313672



D-SUB-Stecker, 9-polig, Stift, Kabelzuführung unter 90°, Bussystem: PROFIBUS DP bis 12 MBit/s, Abschlusswiderstand über Schiebeschalter zuschaltbar, Pinbelegung: 3, 5, 6, 8; IDC-Klemmenanschluss

D-SUB-Busstecker - SUBCON-PLUS-PROFIB/90/SC - 2313698



D-SUB-Stecker, 9-polig, Stift, Kabelzuführung unter 90°, Bussystem: PROFIBUS DP bis 12 MBit/s, Abschlusswiderstand über Schiebeschalter zuschaltbar, Pinbelegung: 3, 5, 6, 8; Schraubanschlussklemmen

Protokollkonverter - GW PL DP/HART - 2316362

Zubehör

D-SUB-Busstecker - SUBCON-PLUS-PROFIB/90/PG/SC - 2313708



D-SUB-Stecker, 9-polig, Stift, Kabelzuführung unter 90°, Bussystem: PROFIBUS DP bis 12 MBit/s mit PG-D-SUB-Buchse zum Anschluss eines Programmiergeräts, Abschlusswiderstand ü. Schiebeschalter zuschaltbar, Pinbelegung: 3, 5, 6, 8; Schraubanschlussklemmen

Tragschienen-Busverbinder

Tragschienen-Busverbinder - ME 22,5 TBUS 1,5/ 5-ST-3,81 GY - 2201937



Tragschienen-Busverbinder, Polzahl: 5, Rastermaß: 3,81 mm