

Buskoppler - AXL P BK PN AF - 2316390

Bitte beachten Sie, dass die hier angegebenen Daten dem Online-Katalog entnommen sind. Die vollständigen Informationen und Daten entnehmen Sie bitte der Anwenderdokumentation. Es gelten die Allgemeinen Nutzungsbedingungen für Internet-Downloads.
(<http://phoenixcontact.de/download>)




Axioline P, PROFINET, RJ45-Buchse, Autonegotiation und Autocrossing, Übertragungsgeschwindigkeit im Lokalbus: 100 MBit/s

Artikelbeschreibung

Der Buskoppler stellt das Bindeglied zwischen einem PROFINET-Netzwerk und dem Axioline P-System dar. Dieses System ermöglicht den Anschluss von bis zu acht redundanten PROFIBUS PA-Segmenten, die mit Hilfe des Buskopplers an ein vorhandenes Ethernet-System angeschlossen werden können.



Kaufmännische Daten

Verpackungseinheit	1 STK
GTIN	 4 055626 368382
GTIN	4055626368382
Gewicht pro Stück (exklusive Verpackung)	312,600 g
Gewicht pro Stück (inklusive Verpackung)	312,600 g
Zolltarifnummer	85176200
Herkunftsland	Vereinigte Staaten
Verkaufsschlüssel	O1 - Automatisierungssys.

Technische Daten

Hinweis

Nutzungsbeschränkung	EMV: Klasse-A-Produkt, siehe Herstellererklärung im Downloadbereich
----------------------	---

Maße

Breite	45 mm
Höhe	126,93 mm
Tiefe	75 mm
Hinweis zu Maßangaben	Die Tiefe gilt bei Verwendung einer Tragschiene TH 35-7.5 (nach EN 60715).

Umgebungsbedingungen

Buskoppler - AXL P BK PN AF - 2316390

Technische Daten

Umgebungsbedingungen

Umgebungstemperatur (Betrieb)	-40 °C ... 70 °C (Einbaulage: Wandmontage auf waagerechter Tragschiene)
Umgebungstemperatur (Lagerung/Transport)	-40 °C ... 85 °C
Zulässige Luftfeuchtigkeit (Betrieb)	5 % ... 95 % (keine Betauung)
Zulässige Luftfeuchtigkeit (Lagerung/Transport)	5 % ... 95 % (keine Betauung)
Luftdruck (Betrieb)	bis zu 2000 m üNN
Luftdruck (Lagerung/Transport)	bis zu 2000 m üNN
Schutzart	IP20

Anschlussdaten

Benennung	Leistungsversorgung
Anschlussart	Push-in-Anschluss
Leiterquerschnitt starr min	0,2 mm ²
Leiterquerschnitt starr max	1,5 mm ²
Leiterquerschnitt flexibel min.	0,2 mm ²
Leiterquerschnitt flexibel max.	1,5 mm ²
Leiterquerschnitt AWG min	24
Leiterquerschnitt AWG max	16
Abisolierlänge	8 mm

Allgemein

Montageart	Tragschienenmontage
Farbe	grau
Nettogewicht	312,6 g
Hinweis zu Gewichtsangaben	mit Bussockelmodul
Verschmutzungsgrad	2
Einbaulage	beliebig
Einsatzhöhe	2000 m

Schnittstellen

Benennung	PROFINET
Anzahl der Kanäle	2
Anschlussart	RJ45-Buchse, Autonegotiation und Autocrossing
Übertragungsgeschwindigkeit	100 MBit/s (Voll-Duplex)
Übertragungsphysik	Ethernet in RJ45-Twisted-Pair
Benennung	Axoline P-Lokalbus
Anschlussart	Bussockelmodul
Übertragungsgeschwindigkeit	100 MBit/s

Systemgrenzen des Buskopplers

Anzahl der unterstützten Teilnehmer	max. 8 (je redundante PROFIBUS PA Segmente)
-------------------------------------	---

Axoline Potenziale

Versorgungsspannung	24 V DC ()
---------------------	------------

Buskoppler - AXL P BK PN AF - 2316390

Technische Daten

Axioline Potenziale

Versorgungsspannungsbereich	19,2 V DC ... 30 V DC
Stromaufnahme	210 mA (24 V DC)
	250 mA ()
Benennung	Supply of the Axioline P local bus U_{Bus}
Versorgungsspannung	5 V DC (über Bussockelmodul)
Stromversorgung	2 A
Stromaufnahme	3 A (über Bussockelmodul)
Schutzbeschaltung	Überspannungsschutz Versorgungsspannung elektronisch
	Verpolschutz Versorgungsspannung elektronisch

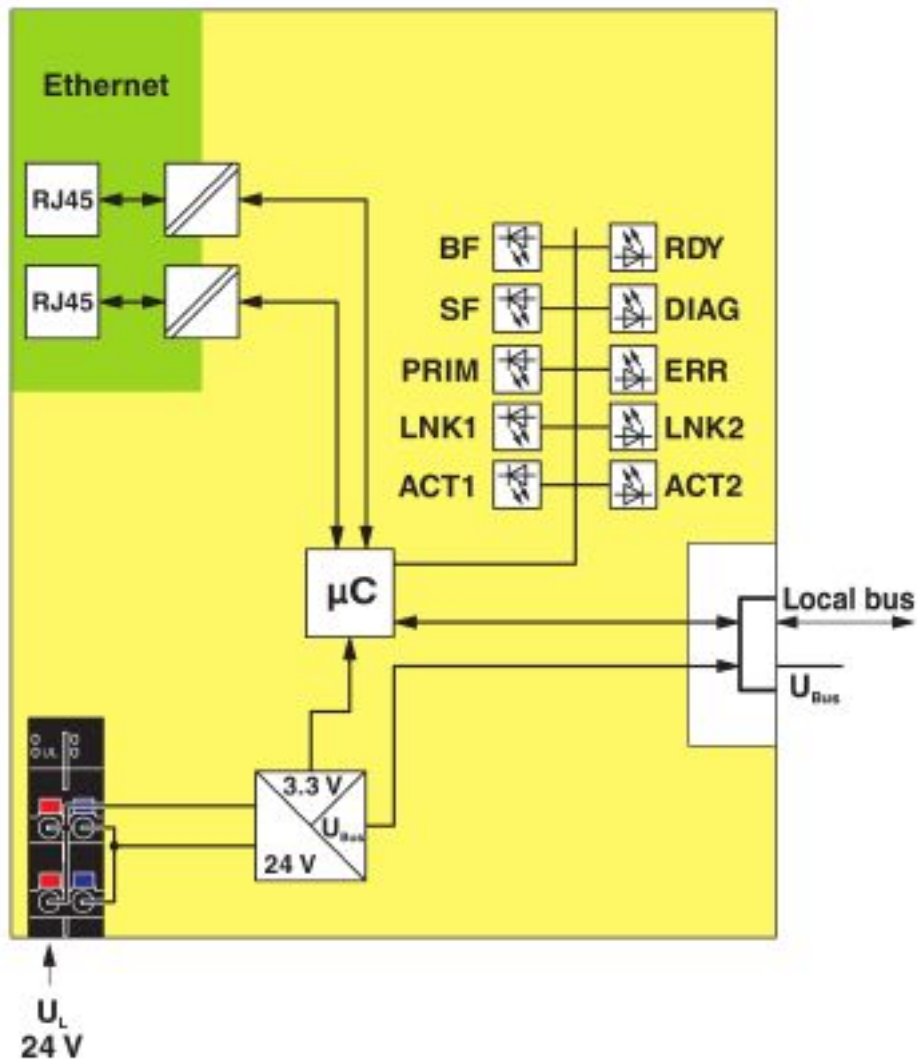
Normen und Bestimmungen

Mechanische Prüfungen	Vibrationsfestigkeit nach EN 60068-2-6/IEC 60068-2-6 2g
	Schock nach EN 60068-2-27/IEC 60068-2-27 5g
ATEX	# II 3 G Ex ec IIC T4 Gc IBE _X U 18ATEXB018X
IECEX	Ex ec IIC T4 Gc IECEX IBE 18.0023X
UL, USA / Kanada	Class I, Div. 2, Groups A, B, C, D T4 Class I, Zone 2, IIC T4
Schutzklasse	III (IEC 61140, EN 61140, VDE 0140-1)
Überspannungskategorie	II

Zeichnungen

Buskoppler - AXL P BK PN AF - 2316390

Blockschaltbild



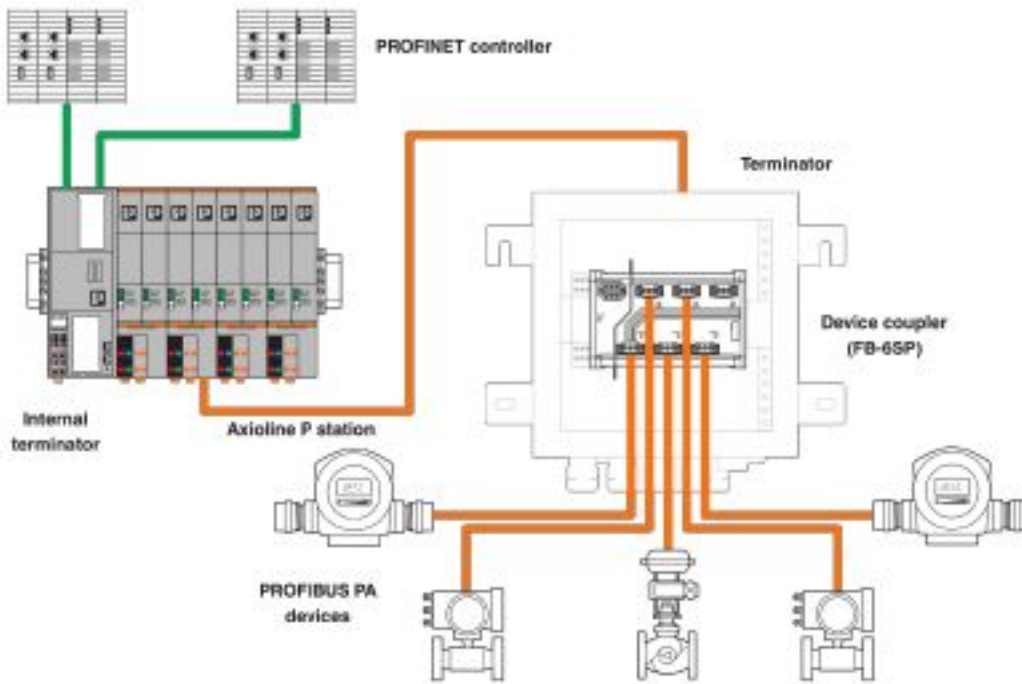
Buskoppler - AXL P BK PN AF - 2316390

Anschlusszeichnung



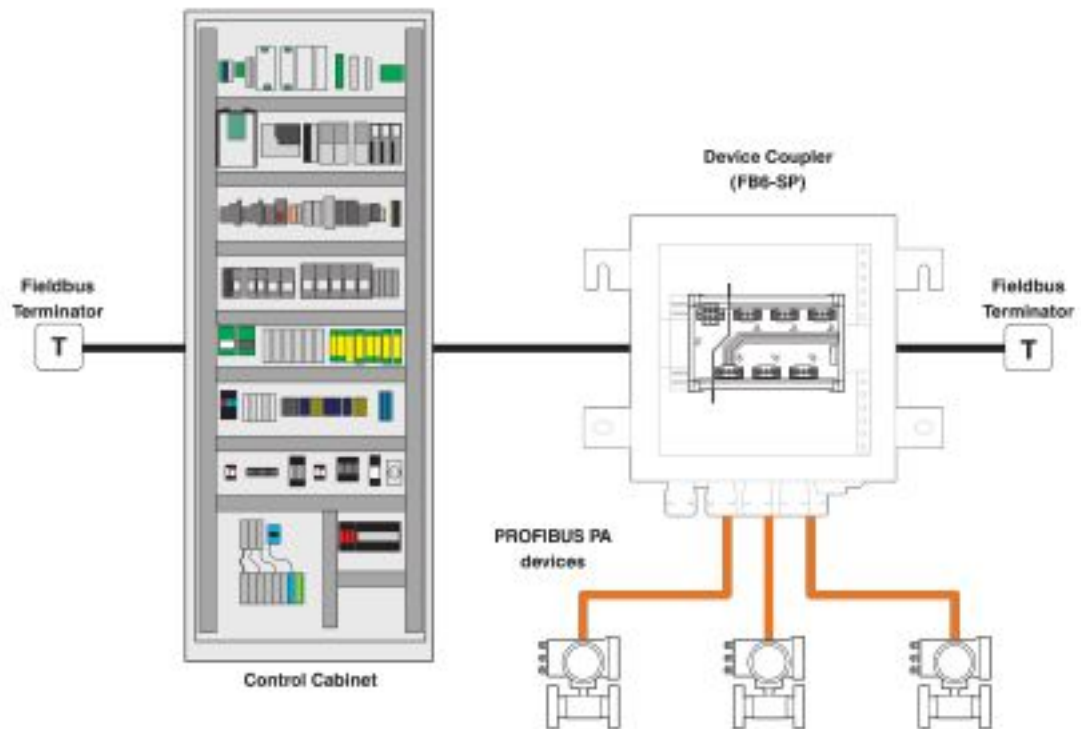
Buskoppler - AXL P BK PN AF - 2316390

Applikationszeichnung



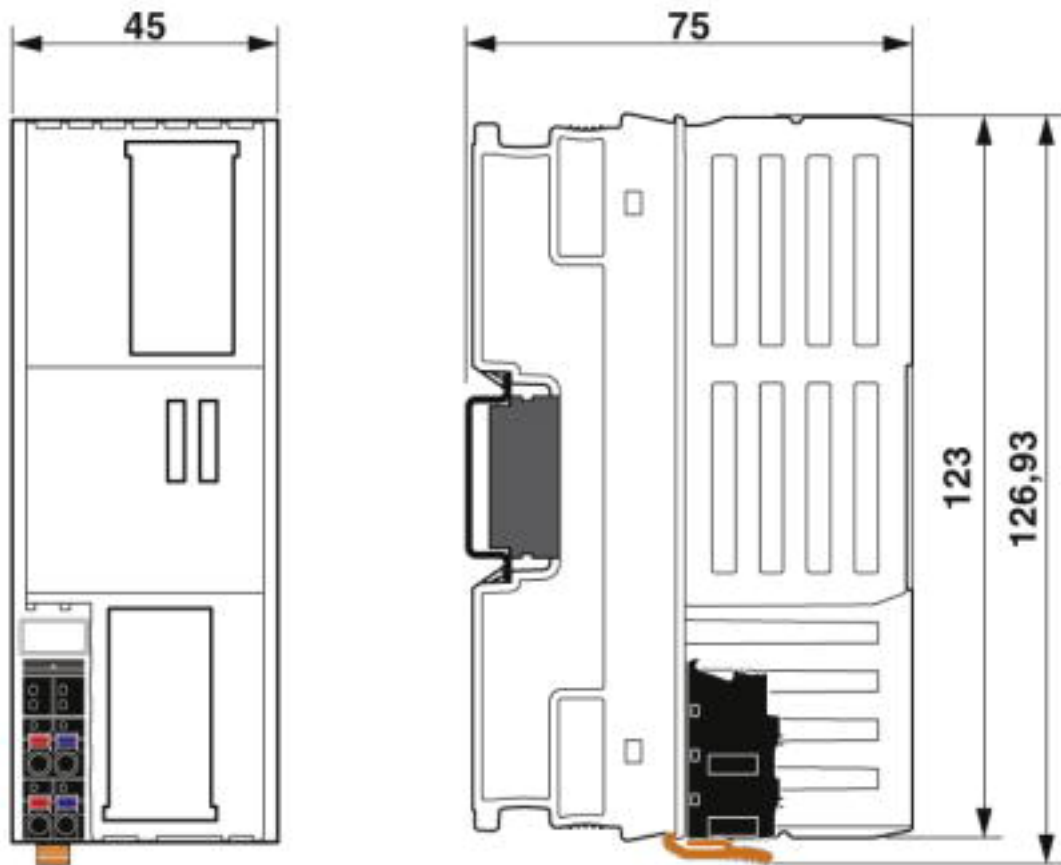
Buskoppler - AXL P BK PN AF - 2316390

Applikationszeichnung



Buskoppler - AXL P BK PN AF - 2316390

Maßzeichnung



Klassifikationen

eCl@ss

eCl@ss 8.0	27242608
eCl@ss 9.0	27242608

ETIM

ETIM 5.0	EC001604
ETIM 6.0	EC001604
ETIM 7.0	EC001604

Approbationen

Approbationen

Approbationen

UL Listed / cUL Listed / EAC / cULus Listed

Buskoppler - AXL P BK PN AF - 2316390

Approbationen

Ex Approbationen

IECEEx / UL Listed / cUL Listed / ATEX / cULus Listed

Approbationsdetails

UL Listed		http://database.ul.com/cgi-bin/XYV/template/LISEXT/1FRAME/index.htm	FILE E 238705
cUL Listed		http://database.ul.com/cgi-bin/XYV/template/LISEXT/1FRAME/index.htm	FILE E 238705
EAC			RU C- DE.**08.B.00520
cULus Listed			

Zubehör

Zubehör

Abschlusswiderstand

Klemmenblock - AXL P TERM PAIR - 2316402



Axioline P-Abschlusswiderstandspaar

Gerätekoppler

Powerverteiler - AXL P FBPS BASE - 2316393



Axioline P-Sockel für PROFIBUS PA-Stromversorgungsstecker. Redundanz vorhanden, wenn zwei Stecker installiert sind. Die Redundanz wird mittels der Backplane-Steckverbinder über mehrere Sockel aufrechterhalten.

Schirmanschluss

Buskoppler - AXL P BK PN AF - 2316390

Zubehör

Schirmanschluss - AXL SHIELD SET - 2700518



Axioline-Schirmanschluss-Set (beinhaltet 2 Schirmschienenhalter und 2 Schirmklemmen SK 5)

Stromversorgung

Powermodul - AXL P FBPS 28DC/0.5A - 2316394



Redundanter Axioline P-Stromversorgungsstecker für das PROFINET-zu-PROFIBUS PA-Gateway. Versorgt Koppler entlang der Hauptleitung mit 500 mA bei 28 V DC.

Optionales Zubehör

Klemmenblock - AXL P TERM PAIR - 2316402



Axioline P-Abschlusswiderstandspaar

Ersatzteile

Busanschlussstecker - AXL P BS 45 - 2316397



Axioline P-Bussockelmodul für Gehäusotyp BK
