

Generatoranschlusskasten - SOL-SC-2ST-0-DC-1MPPT-1101 - 2404297

Bitte beachten Sie, dass die hier angegebenen Daten dem Online-Katalog entnommen sind. Die vollständigen Informationen und Daten entnehmen Sie bitte der Anwenderdokumentation. Es gelten die Allgemeinen Nutzungsbedingungen für Internet-Downloads.
(<http://phoenixcontact.de/download>)



Generatoranschlusskasten für Photovoltaikanlagen bis 1000 V DC zum Anschluss von 1x 2 Strings. Mit Überspannungsschutz, DC-Lasttrennschalter und SUNCLIX DC-Steckverbinder für die Eingangs- und Ausgangsseite.

Artikelbeschreibung


Die Solarline Generatoranschlusskästen (GAKs) werden in kleinen Aufdachanlagen genauso wie in großen Freifeldanlagen eingesetzt. Zu ihren Funktionen gehören das Sammeln und Schützen von Strings sowie ggf. das Trennen der Module vom restlichen System durch einen Feuerwehroder Lasttrennschalter.

Ihre Vorteile

- ✓ Schnelle Installation und Inbetriebnahme
- ✓ Großes Portfolio an vorrätigen Generatoranschlusskästen
- ✓ Anwendungsorientierte Beratung
- ✓ Normgerechte Schaltgerätekombination dank Anwendung der DIN EN 61439



Kaufmännische Daten

Verpackungseinheit	1 STK
GTIN	 4 055626 396224
GTIN	4055626396224
Gewicht pro Stück (exklusive Verpackung)	2.000,000 g
Gewicht pro Stück (inklusive Verpackung)	2.000,000 g
Zolltarifnummer	85363030
Herkunftsland	Deutschland
Verkaufsschlüssel	V1 - Klemmleisten+ Kästen

Technische Daten

Systemparameter

Systemspannung	1000 V DC (U_{max})
Anzahl der String-Eingänge	2
Strom je String (max.)	16 A (I_{max})
Anzahl der Ausgänge	1 (je MPP-Tracker)

Generatoranschlusskasten - SOL-SC-2ST-0-DC-1MPPT-1101 - 2404297

Technische Daten

Systemparameter

Anzahl der unterstützten MPP-Tracker	1
Schaltleistung	32 A (1000 V)

Schutzeinrichtungen

Überspannungsschutzgerät	T1 / T2
Schutzpegel U_p	$\leq 3,5$ kV
Gesamtableitstoßstrom I_{total} (8/20) μ s	40 kA
Gesamtableitstoßstrom I_{total} (10/350) μ s	5 kA

Kabeleinführung

Art der Kabeleinführung	SUNCLIX
Leitungsquerschnitt String-Eingang	2,5 mm ² ... 6 mm ²
Leitungsquerschnitt Ausgang	2,5 mm ² ... 6 mm ²
Leitungsquerschnitt Erdung	16 mm ²
Dichtbereich Erdung	6 mm ... 12 mm

Allgemeine Daten

Material Deckel/Tür	Polycarbonat (transparent)
Schutzart	IP65
Schutzklasse	II

Maße

Außenmaß Breite, Höhe, Tiefe	180 mm x 180 mm x 111 mm (Gehäusemaße)
------------------------------	--

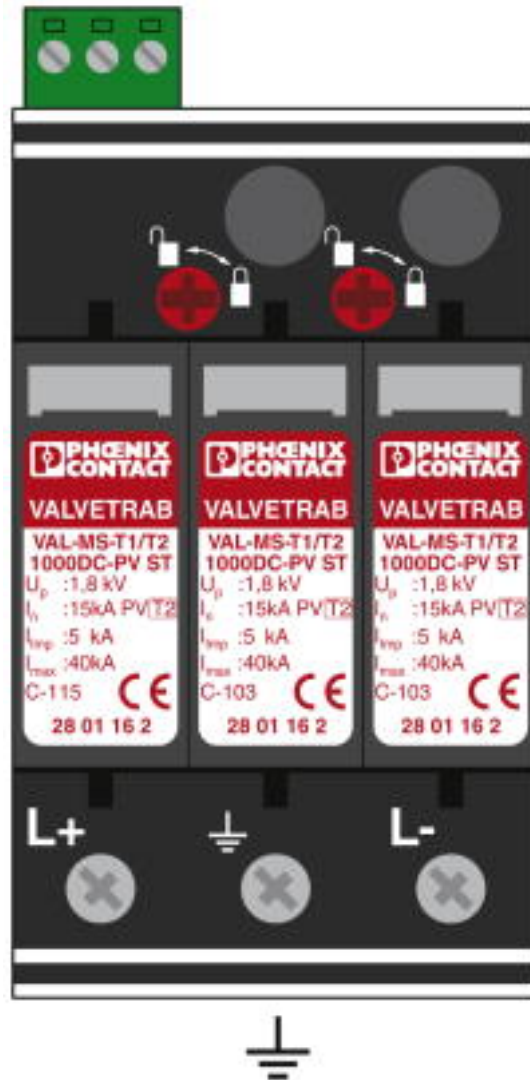
Umgebungsbedingungen

Umgebungstemperatur (Betrieb)	-20 °C ... 50 °C
-------------------------------	------------------

Zeichnungen

Generatoranschlusskasten - SOL-SC-2ST-0-DC-1MPPT-1101 - 2404297

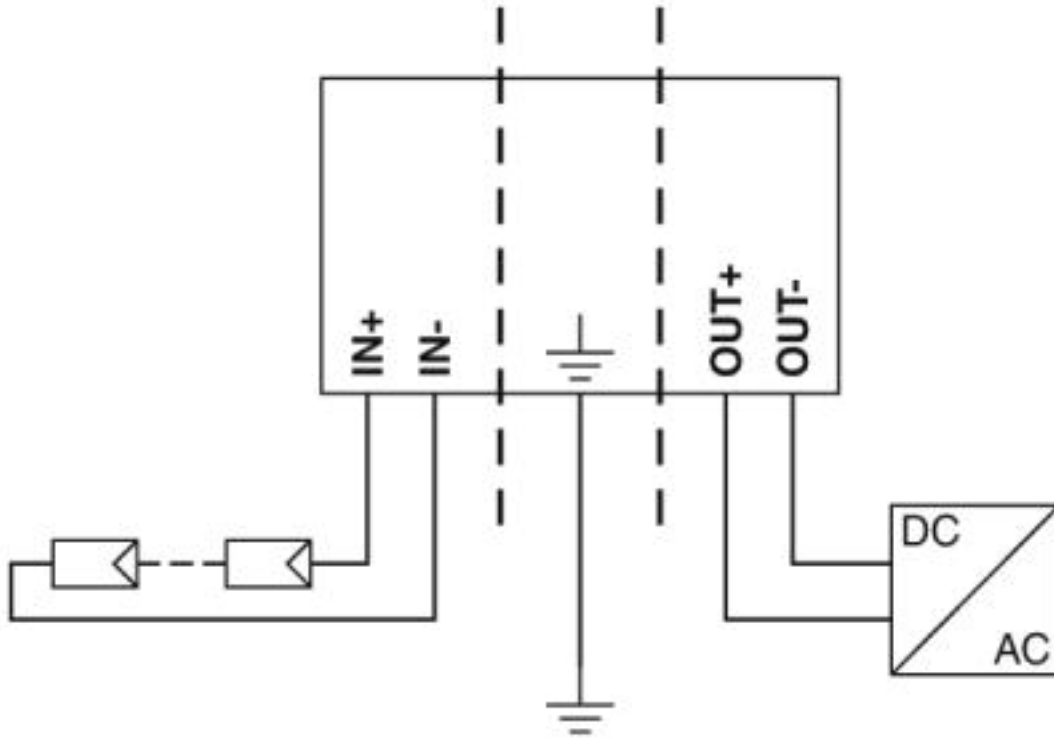
Schemazeichnung



Anschluss des Schutzerdungsleiters am Überspannungsschutz

Generatoranschlusskasten - SOL-SC-2ST-0-DC-1MPPT-1101 - 2404297

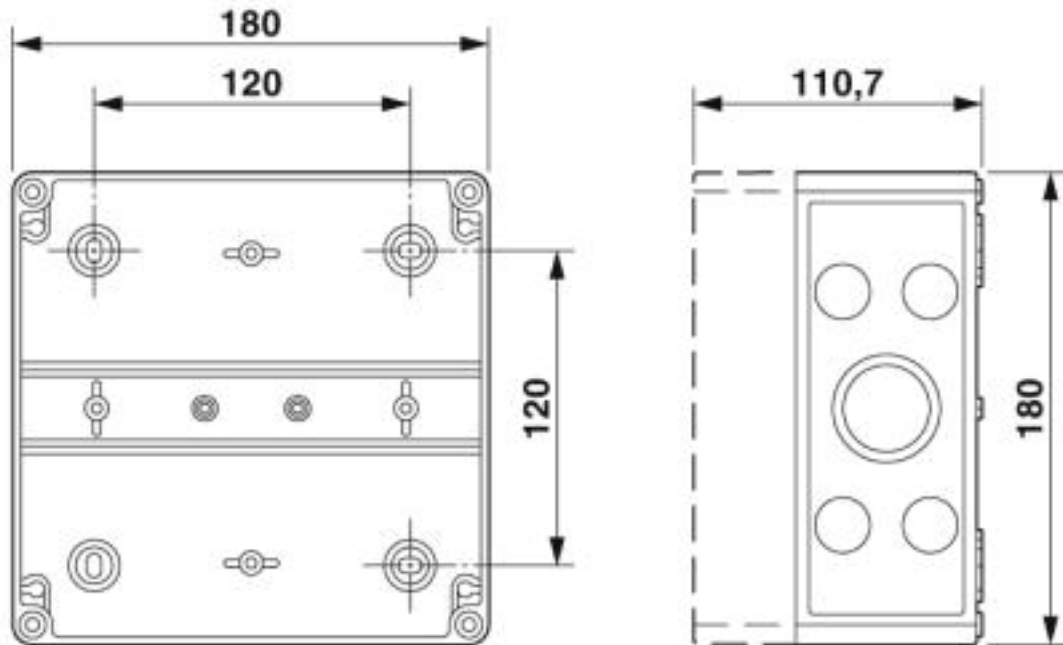
Anschlusszeichnung



Schematische Applikationszeichnung

Generatoranschlusskasten - SOL-SC-2ST-0-DC-1MPPT-1101 - 2404297

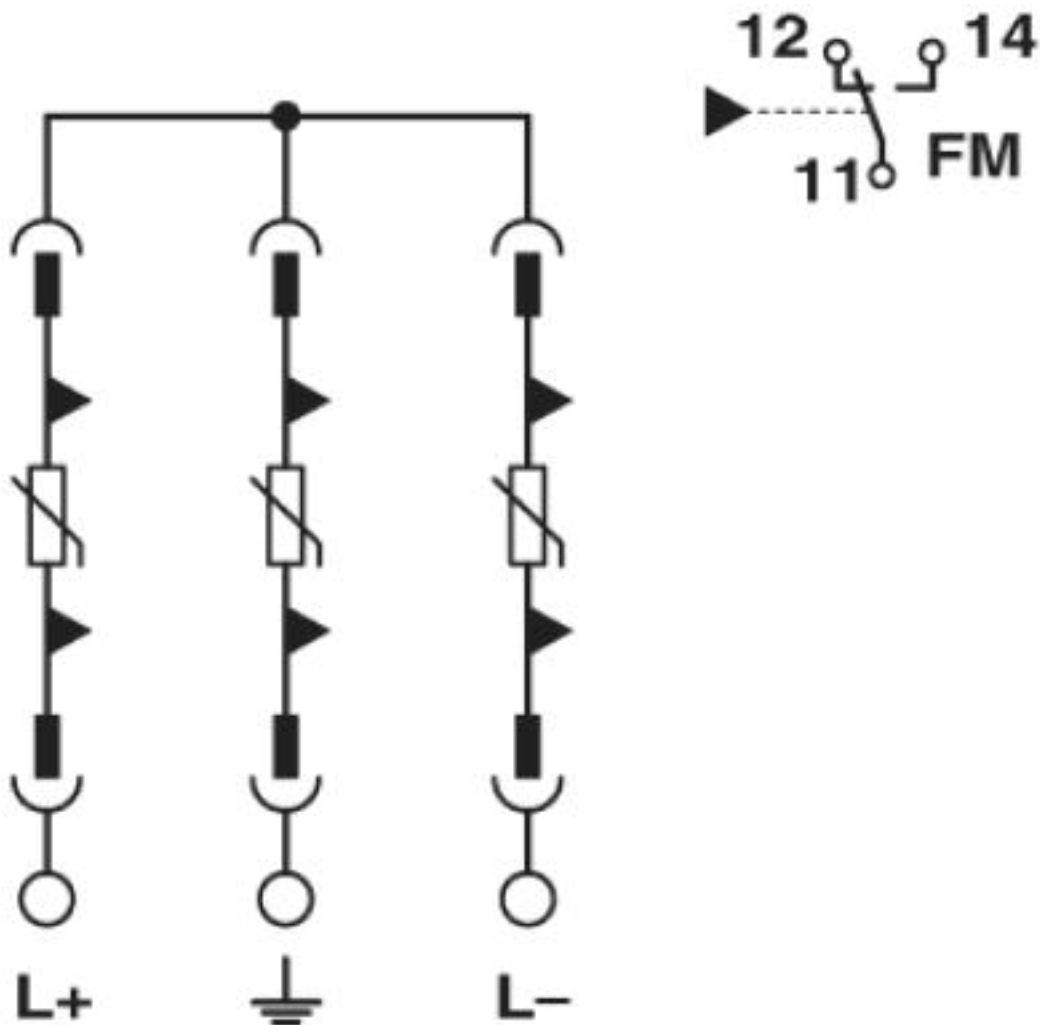
Maßzeichnung



Gehäusemaße

Generatoranschlusskasten - SOL-SC-2ST-0-DC-1MPPT-1101 - 2404297

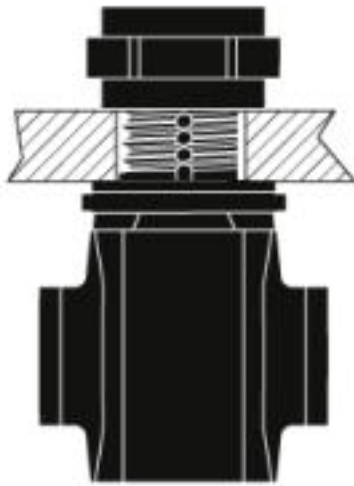
Schaltplan



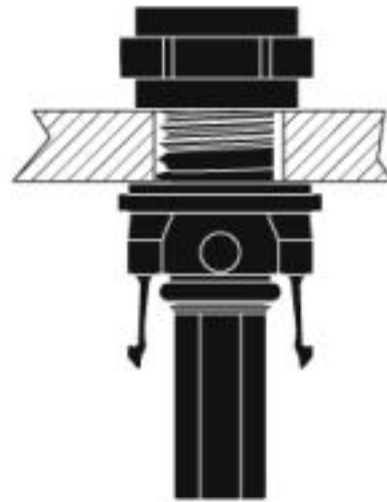
Anschluss des Fernmeldekontakts am Überspannungsschutz

Generatoranschlusskasten - SOL-SC-2ST-0-DC-1MPPT-1101 - 2404297

Schemazeichnung



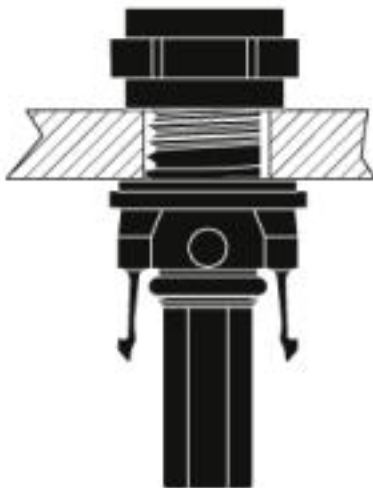
IN+



IN-

Anschluss der PV-Strings

Schemazeichnung



OUT+



OUT-

Anschluss zum Wechselrichter

Klassifikationen

eCl@ss

eCl@ss 10.0.1

27142422

Generatoranschlusskasten - SOL-SC-2ST-0-DC-1MPPT-1101 - 2404297

Klassifikationen

eCl@ss

eCl@ss 5.1	27371890
eCl@ss 7.0	27142422
eCl@ss 8.0	27142422
eCl@ss 9.0	27142422

ETIM

ETIM 4.0	EC000816
ETIM 5.0	EC000268
ETIM 6.0	EC000268
ETIM 7.0	EC000268

Zubehör

Zubehör

Ersatzstecker

Überspannungsschutz-Stecker Typ 1/2 - VAL-MS-T1/T2 1000DC-PV-ST - 2801162



Ersatzstecker für PV-Ableiterkombinationen der Produktfamilie VAL-MS-T1/T2 1000DC-PV-...

Photovoltaik-Steckverbinder

Schutzkappe - PV-C PROTECTION CAP - 1785430

Photovoltaik-Steckverbinder, Artikelfamilie: PV-JB TF, Schutzkappe, Farbe: schwarz, Polzahl: 1



Steckverbinder - PV-CF-S 2,5-6 (+) - 1774674



Photovoltaik-Steckverbinder, Artikelfamilie: PV-CF-S, Steckverbinder, Material Gehäuse: PPE, Farbe: schwarz, Polzahl: 1, Aderquerschnitt min.: 2,5 mm², Aderquerschnitt max.: 6 mm², Bemessungsstrom: 27 A, Anschlussart: Federkraft, Kontaktart: Buchse. nur mit Werkzeug entriegelbar

Generatoranschlusskasten - SOL-SC-2ST-0-DC-1MPPT-1101 - 2404297

Zubehör

Steckverbinder - PV-CM-S 2,5-6 (-) - 1774687



Photovoltaik-Steckverbinder, Artikelfamilie: PV-CM-S, Steckverbinder, Material Gehäuse: PPE, Farbe: schwarz, Polzahl: 1, Aderquerschnitt min.: 2,5 mm², Aderquerschnitt max.: 6 mm², Bemessungsstrom: 27 A, Anschlussart: Federkraft, Kontaktart: Stift. nur mit Werkzeug entriegelbar

Steckverbinder - PV-CF-S 6-16 (+) - 1790784



Photovoltaik-Steckverbinder, Artikelfamilie: PV-CF-S, Steckverbinder, Material Gehäuse: PPE, Farbe: schwarz, Polzahl: 1, Aderquerschnitt min.: 6 mm², Aderquerschnitt max.: 16 mm², Bemessungsstrom: 40 A, Anschlussart: Federkraft, Kontaktart: Buchse. nur mit Werkzeug entriegelbar

Photovoltaik-Y-Verteiler - PV-ED6/Y-120(2+/1-) - 1030649



Photovoltaik-Steckverbinder, Photovoltaik-Y-Verteiler, Material Gehäuse: PPE, Farbe: schwarz. Konfektioniert mit SUNCLIX - 1x Stift (minus) - 2x Buchse (plus); Länge des Einzelkabels 0,12 m; abweichende Anzahl von Knotenpunkten und kundenspezifische Kabellängen auf Anfrage möglich.

Steckverbinder - PV-CM-S 6-16 (-) - 1790797



Photovoltaik-Steckverbinder, Artikelfamilie: PV-CM-S, Steckverbinder, Material Gehäuse: PPE, Farbe: schwarz, Polzahl: 1, Aderquerschnitt min.: 6 mm², Aderquerschnitt max.: 16 mm², Bemessungsstrom: 40 A, Anschlussart: Federkraft, Kontaktart: Stift. nur mit Werkzeug entriegelbar

Photovoltaik-Y-Verteiler - PV-ED6/Y-120(1+/2-) - 1030650



Photovoltaik-Steckverbinder, Photovoltaik-Y-Verteiler, Material Gehäuse: PPE, Farbe: schwarz. Konfektioniert mit SUNCLIX - 1x Buchse (plus) - 2x Stift (minus); Länge des Einzelkabels 0,12 m; abweichende Anzahl von Knotenpunkten und kundenspezifische Kabellängen auf Anfrage möglich.

Generatoranschlusskasten - SOL-SC-2ST-0-DC-1MPPT-1101 - 2404297

Zubehör

Photovoltaik-Adapterset - PV-AS-MC4/6-150-MN-SET1 - 1079531



Photovoltaik-Steckverbinder, Photovoltaik-Adapterset, Bauform: Adapter, Farbe: schwarz, Bemessungsstrom: 35 A, Kabellänge: 150. Adapterpaar (+- / -+), konfektioniert mit SUNCLIX - 1x Stift (minus) und MC4 - 1x Buchse (plus) bzw. mit SUNCLIX - 1x Buchse (plus) und MC4 - 1x Stift (minus), freie Leitungslänge: 0,15 m, Leitungstyp: Multinorm (UL/PV1-F), kundenspezifische Leitungslänge auf Anfrage möglich