

## Sicherheitsrelais - PSR-MC60-2NO-1DO-24DC-SP - 2700572

Bitte beachten Sie, dass die hier angegebenen Daten dem Online-Katalog entnommen sind. Die vollständigen Informationen und Daten entnehmen Sie bitte der Anwenderdokumentation. Es gelten die Allgemeinen Nutzungsbedingungen für Internet-Downloads.  
(http://phoenixcontact.de/download)



Sicherheitsrelais für Zweihandsteuerungen nach EN 574 Typ IIIA, bis SILCL 1, Kat. 1, PL c, Gleichzeitigkeitsüberwachung < 0,5 s, 2 Freigabestrompfade, U<sub>s</sub> = 24 V DC, steckbare Push-in-Klemme

Abbildung zeigt Variante mit Schraubanschluss

### Ihre Vorteile

- ✓ Bis Kat.1/PL c nach ISO 13849-1, SILCL 1 nach IEC 62061
- ✓ Typ IIIA gemäß EN 574
- ✓ Geringe Gehäusebreite von nur 12,5 mm
- ✓ 2 Freigabestrompfade, 1 digitaler Meldeausgang
- ✓ Automatische Aktivierung
- ✓ Werkzeugloser, zeitsparender Push-in-Anschluss
- ✓ Einfaches Durchschleifen von Potenzialen - optimal für BUS-Anwendungen
- ✓ Intuitiv bedienbar durch farblich abgesetzten Betätigungsdrücker
- ✓ Mit MSTB 2,5-Familie kombinierbar
- ✓ Schnell und komfortabel testen durch integrierte Prüfmöglichkeit



### Kaufmännische Daten

Verpackungseinheit	1 STK
GTIN	 4 046356 988360
GTIN	4046356988360
Gewicht pro Stück (exklusive Verpackung)	111,280 g
Gewicht pro Stück (inklusive Verpackung)	142,930 g
Zolltarifnummer	85371098
Herkunftsland	Deutschland
Verkaufsschlüssel	G1 - Relais
Hinweis	Auftragsgebundene Fertigung (keine Rücknahme)

# Sicherheitsrelais - PSR-MC60-2NO-1DO-24DC-SP - 2700572

## Technische Daten

### Hinweis

Nutzungsbeschränkung	EMV: Klasse-A-Produkt, siehe Herstellererklärung im Downloadbereich
----------------------	---

### Maße

Breite	12,5 mm
Höhe	116,6 mm
Tiefe	114,5 mm

### Umgebungsbedingungen

Umgebungstemperatur (Betrieb)	-35 °C ... 60 °C (Derating beachten)
Umgebungstemperatur (Lagerung/Transport)	-40 °C ... 85 °C
Max. zul. Luftfeuchtigkeit (Betrieb)	75 % (im Mittel, 85 % gelegentlich, keine Betauung)
Max. zul. Luftfeuchtigkeit (Lagerung/Transport)	75 % (im Mittel, 85 % gelegentlich, keine Betauung)
Einsatzhöhe	≤ 2000 m (über NN)

### Versorgung

Benennung	A1/A2
Bemessungssteuerstromkreisspeisespannung $U_S$	24 V DC -20 % / +25 %
	19,2 V DC ... 30 V DC
Bemessungssteuerspeisestrom $I_S$	typ. 35 mA
Leistungsaufnahme an $U_S$	typ. 0,9 W
Einschaltstrom	typ. 20 A ( $\Delta t = 10 \mu s$ bei $U_S$ )
Filterzeit	10 ms (Für die Logik. An A1 bei Spannungseinbrüchen bei $U_S$ )
Schutzbeschaltung	Überspannungsschutz Suppressordiode
	Verpolschutz für Bemessungssteuerstromkreisspeisespannung

### Digitale Eingänge

Benennung Eingang	Sensorkreis
	S12, S22
Beschreibung des Eingangs	sicherheitsgerichtete Sensoreingänge
Anzahl der Eingänge	2
Einschaltstrom	< 5,5 mA (bei $U_S/I_x$ an S12)
	> -5,5 mA (bei $U_S/I_x$ an S22)
Stromaufnahme	< 5,1 mA (bei $U_S/I_x$ an S12)
	> -5,1 mA (bei $U_S/I_x$ an S22)
Max. zulässiger Gesamtleitungswiderstand	150 $\Omega$
Gleichzeitigkeit Eingang 1/2	< 0,5 s
	S35
Beschreibung des Eingangs	nicht sicherheitsgerichtet
Anzahl der Eingänge	1
Einschaltstrom	< 5,5 mA (typ. bei $U_S$ )
Stromaufnahme	< 5,1 mA (typ. bei $U_S$ )
Max. zulässiger Gesamtleitungswiderstand	150 $\Omega$

# Sicherheitsrelais - PSR-MC60-2NO-1DO-24DC-SP - 2700572

## Technische Daten

### Relaisausgänge: Freigabestrompfad

Benennung Ausgang	Freigabestrompfade
	13/14, 23/24
Beschreibung des Ausgangs	sicherheitsgerichtete Schließerkontakte
Anzahl der Ausgänge	2 (unverzögert)
Kontaktausführung	2 Freigabestrompfade
Kontaktmaterial	AgSnO <sub>2</sub> (Freigabestrompfad)
Schaltspannung	min. 12 V AC/DC max. 250 V AC/DC (Lastkurve beachten)
Grenzdauerstrom	6 A (Derating beachten)
Einschaltstrom	min. 3 mA max. 6 A
Quadr. Summenstrom	72 A <sup>2</sup> (Derating beachten)
Schaltleistung	min. 60 mW
Schaltfrequenz	1 Hz
Lebensdauer mechanisch	10x 10 <sup>6</sup> Schaltspiele
Ausgangssicherung	6 A gL/gG (Schließer)

### Meldeausgänge

Benennung	M1
Beschreibung des Ausgangs	PNP nicht sicherheitsgerichtet
Anzahl der Ausgänge	1 (digital, PNP)
Spannung	22 V DC (U <sub>s</sub> - 2 V)
Strom	max. 100 mA
Einschaltstrom maximal	500 mA (Δt = 1 ms bei U <sub>s</sub> )
Kurzschlusschutz	ja

### Zeiten

Typ. Ansprechzeit bei US	< 40 ms
Typ. Rückfallzeit bei US	< 10 ms (bei Ansteuerung über S12/S22) < 5 ms (bei Unterbrechung über A1; eine applikative Absteuerung über A1/A2 ist nicht zulässig)
Wiederanlaufzeit	< 2 s (Boot-Zeit)
Wiederbereitschaftszeit	< 500 ms

### Allgemein

Relaistyp	Elektromechanisches Relais mit zwangsgeführten Kontakten nach IEC/ EN 61810-3 (EN 50205)
Nennbetriebsart	100 % ED
Nettogewicht	111,28 g
Einbaulage	vertikal oder horizontal
Montageart	Tragschienenmontage
Montagehinweis	siehe Derating-Kurve

# Sicherheitsrelais - PSR-MC60-2NO-1DO-24DC-SP - 2700572

## Technische Daten

### Allgemein

Schutzart	IP20
Schutzart Einbauort minimal	IP54
Material Gehäuse	PBT
Farbe Gehäuse	gelb
Statusanzeige	5 x LED Bi-Colour

### Anschlussvermögen

Anschlussart	Push-in-Federanschluss
steckbar	ja
Leiterquerschnitt starr	0,2 mm <sup>2</sup> ... 1,5 mm <sup>2</sup>
Leiterquerschnitt flexibel	0,2 mm <sup>2</sup> ... 1,5 mm <sup>2</sup>
Leiterquerschnitt AWG / kcmil	24 ... 16
Leiterquerschnitt flexibel m. Aderendhülse ohne Kunststoffhülse	0,25 mm <sup>2</sup> ... 1,5 mm <sup>2</sup> (nur in Verbindung mit CRIMPFOX 6)
Leiterquerschnitt flexibel m. Aderendhülse m. Kunststoffhülse	0,25 mm <sup>2</sup> ... 1,5 mm <sup>2</sup> (nur in Verbindung mit CRIMPFOX 6)
Abisolierlänge	8 mm

### Sicherheitstechnische Kenngrößen

Stopp-Kategorie	0
Typklasse	IIIA
Benennung	IEC 61508 - High-Demand
Safety Integrity Level (SIL)	1 (4 A DC13; 5 A AC15; 8760 Schaltspiele/Jahr)
Benennung	EN ISO 13849
Performance Level (PL)	c (4 A DC13; 5 A AC15; 8760 Schaltspiele/Jahr)
Kategorie	1 (4 A DC13; 5 A AC15; 8760 Schaltspiele/Jahr)
Benennung	EN 62061
Safety Integrity Level Claim Limit (SIL CL)	1 (4 A DC13; 5 A AC15; 8760 Schaltspiele/Jahr)

### Normen und Bestimmungen

Benennung	Luft- und Kriechstrecken zwischen den Stromkreisen
Normen/Bestimmungen	DIN EN 50178
Bemessungsisolationsspannung	250 V AC
	250 V AC
Bemessungsstoßspannung / Isolierung	Basisisolierung 4 kV zwischen allen Strompfaden und Gehäuse
	Sichere Trennung, verstärkte Isolierung 6 kV: zwischen (A1, A2, S11, S12, S21, S22, S35, M1) und Freigabestrompfad (13/14) zwischen (A1, A2, S11, S12, S21, S22, S35, M1) und Freigabestrompfad (23/24) zwischen den Freigabestrompfaden untereinander
Verschmutzungsgrad	2
Überspannungskategorie	III
Schock	15g
Vibration (Betrieb)	10 Hz ... 150 Hz, 2g
Konformität	CE-konform

# Sicherheitsrelais - PSR-MC60-2NO-1DO-24DC-SP - 2700572

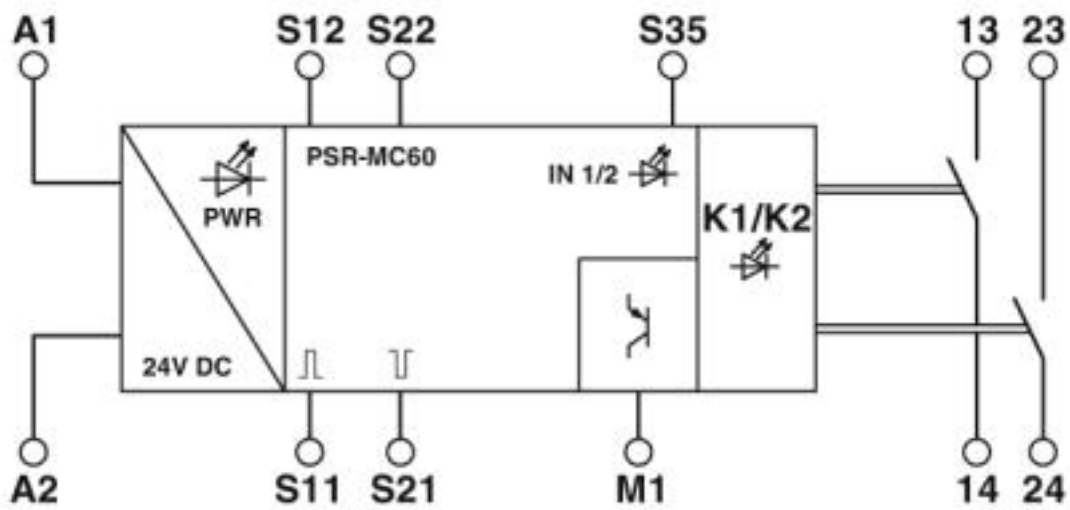
## Technische Daten

### Environmental Product Compliance

REACH SVHC	Lead 7439-92-1
China RoHS	Zeitraum für bestimmungsgemäße Verwendung (EFUP): 50 Jahre
	Informationen über gefährliche Substanzen finden Sie in der Herstellererklärung unter dem Reiter "Downloads"

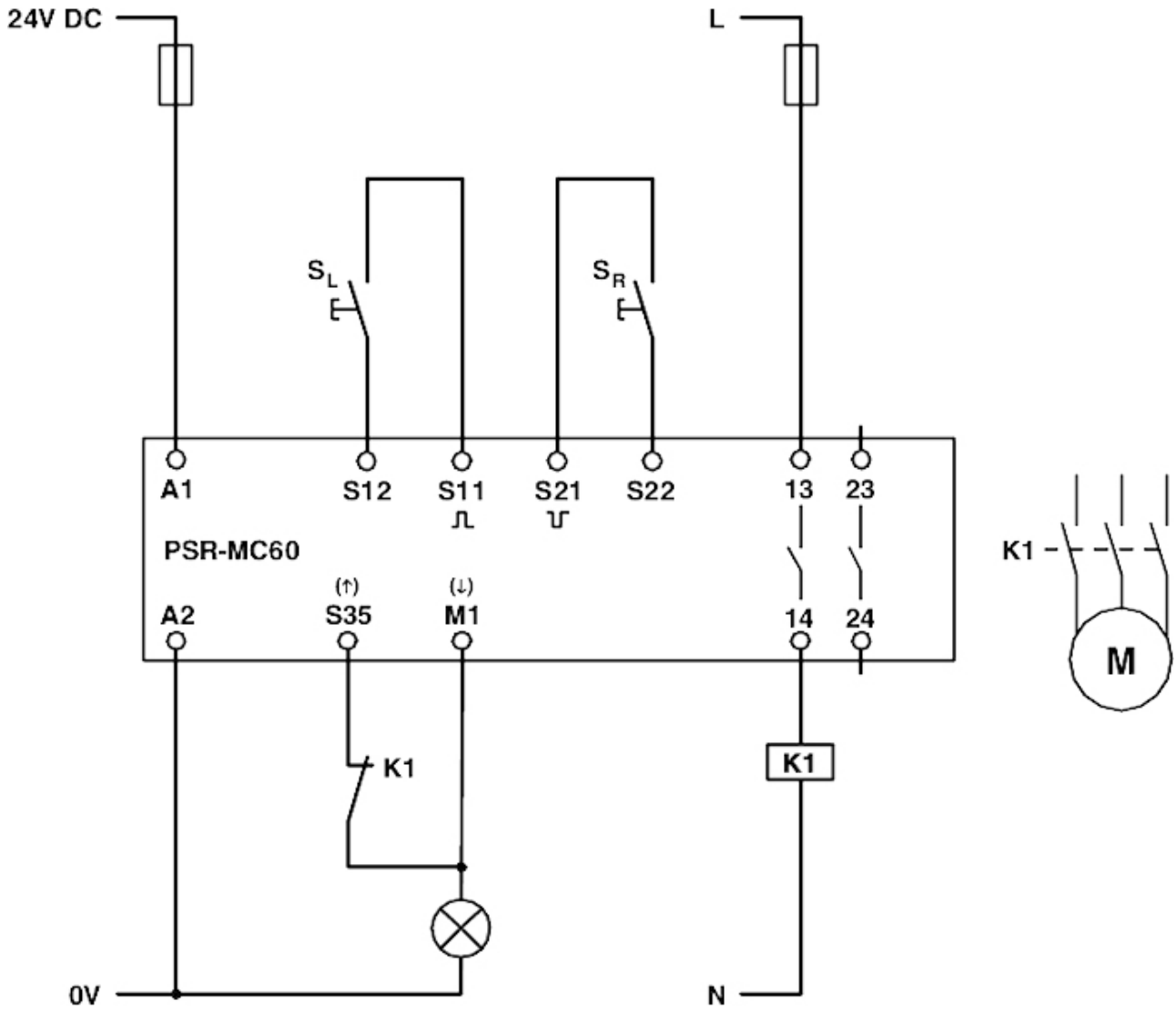
## Zeichnungen

Blockschaltbild



# Sicherheitsrelais - PSR-MC60-2NO-1DO-24DC-SP - 2700572

Schaltplan



# Sicherheitsrelais - PSR-MC60-2NO-1DO-24DC-SP - 2700572

## Klassifikationen

### eCl@ss

eCl@ss 4.0	40020600
eCl@ss 4.1	40020600
eCl@ss 5.0	27371900
eCl@ss 5.1	27371900
eCl@ss 6.0	27371800
eCl@ss 7.0	27371819
eCl@ss 8.0	27371821
eCl@ss 9.0	27371821

### ETIM

ETIM 5.0	EC001452
ETIM 6.0	EC001452
ETIM 7.0	EC001452

### UNSPSC

UNSPSC 13.2	39121501
UNSPSC 18.0	39121105
UNSPSC 19.0	39121105
UNSPSC 20.0	39121105
UNSPSC 21.0	39121105

## Approbationen

### Approbationen


#### Approbationen

UL Listed / cUL Listed / Functional Safety / cULus Listed

#### Ex Approbationen

### Approbationsdetails


UL Listed		<a href="http://database.ul.com/cgi-bin/XYV/template/LISEXT/1FRAME/index.htm">http://database.ul.com/cgi-bin/XYV/template/LISEXT/1FRAME/index.htm</a>	FILE E 140324
-----------	---	---	---------------

cUL Listed		<a href="http://database.ul.com/cgi-bin/XYV/template/LISEXT/1FRAME/index.htm">http://database.ul.com/cgi-bin/XYV/template/LISEXT/1FRAME/index.htm</a>	FILE E 140324
------------	---	---	---------------

## Sicherheitsrelais - PSR-MC60-2NO-1DO-24DC-SP - 2700572

### Approbationen

Functional Safety		01/205/5532.00/16
-------------------	---	-------------------

cULus Listed	
--------------	---