

## Bezpečnostní relé - PSR-MC60-2NO-1DO-24DC-SP - 2700572

Upozorňujeme, že zde uvedené údaje pocházejí z online katalogu. Úplné informace a údaje naleznete v uživatelské dokumentaci. Platí všeobecné podmínky použití pro stahování z internetu. (<http://phoenixcontact.de/download>)



Bezpečnostní relé pro obouruční řídicí jednotky podle EN 574 typ IIIA, do SILCL 1, kat. 1, PL e, sledování současnosti < 0,5 s, 2 povolovací cesty proudu,  $U_s = 24 \text{ V DC}$ , zásuvná pružinová svornice

Obrázek ukazuje variantu se šroubovým připojením

### Vaše výhody

- Do kat.1/PL c podle ISO 13849-1, SILCL1 podle IEC 62061
- Typ IIIA podle EN 574
- Malá šířka pouzdra, jen 12,5 mm
- 2 povolovací cesty proudu, 1 digitální výstup hlášení
- Automatická aktivace



### Obchodní data

package_quantity	1
GTIN	4046356988360

### Technické údaje

#### Upozornění

Omezení užívání	EMC: produkt třídy A, viz prohlášení výrobců v sekci Download
-----------------	---

#### Rozměry

Šířka	12,5 mm
Výška	116,6 mm
Hloubka	114,5 mm

#### Okolní podmínky

Teplota prostředí (provoz)	-35 °C ... 60 °C (Respektujte snížení výkonu)
Teplota prostředí (skladování/přeprava)	-40 °C ... 85 °C
Max. příp. vzdušná vlhkost (provoz)	75 % (v průměru, 85 % občasně, bez orosení)
Max. přípustná vlhkost vzduchu (skladování/doprava)	75 % (v průměru, 85 % občasně, bez orosení)
Výška nasazení	≤ 2000 m (přes NN)

#### Napájení

Napájecí napětí jmenovitého řídicího proudového obvodu $U_s$	24 V DC -20 % / +25 %
--	-----------------------

# Bezpečnostní relé - PSR-MC60-2NO-1DO-24DC-SP - 2700572

## Technické údaje

### Napájení

	19,2 V DC ... 30 V DC
<b>Jmenovitý napájecí proud I<sub>s</sub></b>	typ. 35 mA
<b>Příkon na U<sub>s</sub></b>	typ. 0,9 W
<b>Zapínací proud</b>	typ. 20 A ( $\Delta t = 10 \mu s$ při U <sub>s</sub> )
<b>Doba filtrování</b>	10 ms (Pro logiku. Na A1 při poklesech napětí u U <sub>s</sub> )
<b>Ochranné spínání</b>	ochrana proti přepětí Supresorová dioda
	Ochrana před přepólováním pro napájecí napětí jmenovitého řídicího proudového obvodu

### Digitální vstupy

<b>Zapínací proud</b>	< 5,5 mA (při U <sub>s</sub> /I <sub>x</sub> na S12/S35)
	> -5,5 mA (při U <sub>s</sub> /I <sub>x</sub> na S22)
<b>Příkon</b>	< 5,1 mA (při U <sub>s</sub> /I <sub>x</sub> na S12/S35)
	> -5,1 mA (při U <sub>s</sub> /I <sub>x</sub> na S22)
<b>Napětí na vstupním, spouštěcím a zpětném obvodu</b>	24 V DC -20 % / +25 %
<b>Maximální přípustný celkový odpor vedení</b>	150 $\Omega$
<b>Současnost vstupu 1/2</b>	< 0,5 s

### Reléové výstupy: povolovací cesta proudu

<b>Název výstupu</b>	Povolovací trasa proudu
<b>Popis výstupu</b>	bezpečnostní spínací kontakty
<b>Počet výstupů</b>	2 (bez časové prodlevy)
<b>Provedení kontaktů</b>	2 trasy uvolněného přenosu proudu
<b>Materiál kontaktu</b>	AgSnO <sub>2</sub> (povolovací cesta proudu)
<b>Spínací napětí</b>	min. 12 V AC/DC
	max. 250 V AC/DC (Dbejte zátěžové křivky)
<b>Mezní trvalý proud</b>	6 A (Respektujte snížení výkonu)
<b>Zapínací proud</b>	min. 3 mA
	max. 6 A
<b>Kvadr. součtový proud</b>	72 A <sup>2</sup> (Respektujte snížení výkonu)
<b>Spínací výkon</b>	min. 60 mW
<b>Spínací frekvence</b>	1 Hz
<b>Životnost mechanická</b>	10x 10 <sup>6</sup> počet sepnutí
<b>Výstupní zabezpečení</b>	6 A gL/gG (Spínač)

### Výstupy signalizace

<b>Popis výstupu</b>	bez ohledu na bezpečnost
<b>Počet výstupů</b>	1 (digitální, PNP)
<b>Napětí</b>	22 V DC (U <sub>s</sub> - 2 V)
<b>Proud</b>	max. 100 mA
<b>zapínací proud maximální</b>	500 mA $\Delta FS \Delta T3 = 1 ms$ při U <sub>s</sub> )
<b>Ochrana při zkratu</b>	ano

# Bezpečnostní relé - PSR-MC60-2NO-1DO-24DC-SP - 2700572

## Technické údaje

### Doby

Typ. doba odezvy při US	< 40 ms
Typ. doba návratu při US	< 10 ms (při ovládní přes S12/S22)
	< 5 ms (při přerušení přes A1; aplikační ukončení přes A1/A2 není přípustné)
doba restartu	< 2 s (Doba bootování)
Doba regenerace	< 500 ms

### Všeobecné

typ relé	Elektromechanické relé s nuceně vedenými kontakty podle IEC/EN 61810-3 (EN 50205)
Jmenovitý provozní režim	100 % ED
Čistá hmotnost	111,28 g
Montážní poloha	vertikálně nebo horizontálně
Způsob montáže	Montáž na nosnou lištu
Pokyn pro montáž	viz zátěžová křivka
Druh ochrany	IP20
Krytí Místo vestavení minimální	IP54
Materiál pouzdra	PBT
Barva pouzdra	žlutá
Ukazatel stavu	5 x LED Bi-Colour

### Data připojení

Typ připojení	Pružinové připojení
zásuvný	ano
Min. průřez vodiče, tuhý	0,2 mm <sup>2</sup>
Max. průřez vodiče, tuhý	1,5 mm <sup>2</sup>
Min. průřez vodiče, ohebný	0,2 mm <sup>2</sup>
Max. průřez vodiče, ohebný	1,5 mm <sup>2</sup>
Průřez vodiče AWG min.	24
Průřez vodiče AWG max.	16
Délka odstranění izolace	8 mm

### Bezpečnostně technické parametry

Kategorie zastavení	0
Třída typu	IIIA
Název	IEC 61508 - High-Demand
Safety Integrity Level (SIL)	1 (4 A DC13; 5 A AC15; 8760 spínacích cyklů za rok)
Název	EN ISO 13849
Performance Level (PL)	c (4 A DC13; 5 A AC15; 8760 spínacích cyklů za rok)
Kategorie	1 (4 A DC13; 5 A AC15; 8760 spínacích cyklů za rok)
Název	EN 62061
Safety Integrity Level Claim Limit (SIL CL)	1 (4 A DC13; 5 A AC15; 8760 spínacích cyklů za rok)

### Normy a určování

# Bezpečnostní relé - PSR-MC60-2NO-1DO-24DC-SP - 2700572

## Technické údaje

### Normy a určování

<b>Název</b>	Vzdušné a povrchové vzdálenosti mezi proudovými obvody
<b>Normy/předpisy</b>	DIN EN 50178
<b>Zatěžovací izolační napětí</b>	250 V AC
<b>Izolační pevnost</b>	250 V AC
<b>Zatěžovací rázové napětí / izolace</b>	Základní izolace 4 kV mezi všemi cestami proudu a pouzdrem
	Bezpečné oddělení, zesílená izolace 6 kV: mezi (A1, A2, S11, S12, S21, S22, S35, M1) a povolovací cestou proudu (13/14) mezi (A1, A2, S11, S12, S21, S22, S35, M1) a povolovací cestou proudu (23/24) mezi povolovacími cestami proudu navzájem
<b>Stupeň znečištění</b>	2
<b>Kategorie přepětí</b>	III
<b>Šok</b>	15g
<b>Vibrace (provozní)</b>	10 Hz ... 150 Hz, 2g
<b>Shodnost</b>	CE shoda

### Environmental Product Compliance

<b>China RoHS</b>	Časové období pro použití k zamýšlenému účelu: neomezeně = EFUP-e
	Žádné nebezpečné látky nad mezními hodnotami

## Klasifikace

### eCl@ss

<b>eCl@ss 5.1</b>	27371900
<b>eCl@ss 6.0</b>	27371800
<b>eCl@ss 7.0</b>	27371819
<b>eCl@ss 8.0</b>	27371821
<b>eCl@ss 9.0</b>	27371821

### ETIM

<b>ETIM 5.0</b>	EC001452
<b>ETIM 6.0</b>	EC001449
<b>ETIM 7.0</b>	EC001449

### UNSPSC

<b>UNSPSC 13.2</b>	39121501
--------------------	----------

## Aprobace

UL Listed / cUL Listed / Functional Safety / cULus Listed /

### Podrobnosti schválení

<b>UL Listed</b> ®
--------------------

# Bezpečnostní relé - PSR-MC60-2NO-1DO-24DC-SP - 2700572

## Aprobace

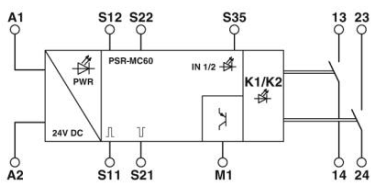
cUL Listed

Functional Safety

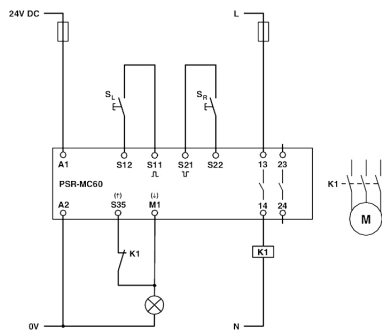
cULus Listed

## Výkresy

### Blokové schéma



### Schéma zapojení



Phoenix Contact 2019 © - all rights reserved  
<http://www.phoenixcontact.com>