

Bezpečnostní relé - PSR-MC62-2NO-1DO-24DC-SP - 2700575

Upozorňujeme, že zde uvedené údaje pocházejí z online katalogu. Úplné informace a údaje naleznete v uživatelské dokumentaci. Platí všeobecné podmínky použití pro stahování z internetu. (<http://phoenixcontact.de/download>)



Bezpečnostní relé pro obouřuční řídicí jednotky podle EN 574 typ IIIC, do SILCL 3, kat. 4, PL e, sledování současnosti < 0,5 s, 2 povolovací cesty proudu, $U_s = 24$ V DC, zásuvná pružinová svornice

Obrázek ukazuje variantu se šroubovým připojením

Vaše výhody

- Do kat.4/PL e podle ISO 13849-1, SILCL 3 podle IEC 62061
- Typ IIIC podle EN 574
- Malá šířka pouzdra, jen 12,5 mm
- 2 povolovací cesty proudu, 1 digitální výstup hlášení
- Automatická aktivace



Obchodní data

| | |
|------------------|---------------|
| package_quantity | 1 |
| GTIN | 4046356966962 |

Technické údaje

Upozornění

| | |
|-----------------|---|
| Omezení užívání | EMC: produkt třídy A, viz prohlášení výrobců v sekci Download |
|-----------------|---|

Rozměry

| | |
|---------|----------|
| Šířka | 12,5 mm |
| Výška | 116,6 mm |
| Hloubka | 114,5 mm |

Okolní podmínky

| | |
|---|---|
| Teplota prostředí (provoz) | -35 °C ... 60 °C (Respektujte snížení výkonu) |
| Teplota prostředí (skladování/přeprava) | -40 °C ... 85 °C |
| Max. příp. vzdušná vlhkost (provoz) | 75 % (v průměru, 85 % občasně, bez orosení) |
| Max. přípustná vlhkost vzduchu (skladování/doprava) | 75 % (v průměru, 85 % občasně, bez orosení) |
| Výška nasazení | ≤ 2000 m (přes NN) |

Napájení

| | |
|--|-----------------------|
| Napájecí napětí jmenovitého řídicího proudového obvodu U_s | 24 V DC -20 % / +25 % |
|--|-----------------------|

Bezpečnostní relé - PSR-MC62-2NO-1DO-24DC-SP - 2700575

Technické údaje

Napájení

| | |
|---|--|
| | 19,2 V DC ... 30 V DC |
| Jmenovitý napájecí proud I_s | typ. 40 mA |
| Příkon na U_s | typ. 0,96 W |
| Zapínací proud | typ. 20 A ($\Delta t = 10 \mu s$ při U _s) |
| Doba filtrování | 10 ms (Pro logiku. Na A1 při poklesech napětí u U _s) |
| Ochranné spínání | ochrana proti přepětí Supresorová dioda |
| | Ochrana před přepólováním pro napájecí napětí jmenovitého řídicího proudového obvodu |

Digitální vstupy

| | |
|--|--|
| Zapínací proud | < 10 mA (při U _s /I _x na S12/S22) |
| | < 5,5 mA (při U _s /I _x na S35) |
| Příkon | < 4,2 mA (při U _s /I _x na S12/S22) |
| | < 5,1 mA (při U _s /I _x na S35) |
| Napětí na vstupním, spouštěcím a zpětném obvodu | 24 V DC -20 % / +25 % |
| Maximální přípustný celkový odpor vedení | 150 Ω |
| Současnost vstupu 1/2 | < 0,5 s |

Reléové výstupy: povolovací cesta proudu

| | |
|------------------------------|--|
| Název výstupu | Povolovací trasa proudu |
| Popis výstupu | bezpečnostní spínací kontakty |
| Počet výstupů | 2 (bez časové prodlevy) |
| Provedení kontaktů | 2 trasy uvolněného přenosu proudu |
| Materiál kontaktu | AgSnO ₂ (povolovací cesta proudu) |
| Spínací napětí | min. 12 V AC/DC |
| | max. 250 V AC/DC (Dbejte zátěžové křivky) |
| Mezní trvalý proud | 6 A (Respektujte snížení výkonu) |
| Zapínací proud | min. 3 mA |
| | max. 6 A |
| Kvadr. součtový proud | 72 A ² (Respektujte snížení výkonu) |
| Spínací výkon | min. 60 mW |
| Spínací frekvence | 1 Hz |
| Životnost mechanická | 10x 10 ⁶ počet sepnutí |
| Výstupní zabezpečení | 6 A gL/gG (Spínač) |

Výstupy signalizace

| | |
|---------------------------------|---|
| Popis výstupu | bez ohledu na bezpečnost |
| Počet výstupů | 1 (digitální, PNP) |
| Napětí | 22 V DC (U _s - 2 V) |
| Proud | max. 100 mA |
| zapínací proud maximální | 500 mA $\Delta FS \Delta T_3 = 1 ms$ při U _s) |
| Ochrana při zkratu | ano |

Bezpečnostní relé - PSR-MC62-2NO-1DO-24DC-SP - 2700575

Technické údaje

Doby

| | |
|--------------------------|--|
| Typ. doba odezvy při US | < 50 ms |
| Typ. doba návratu při US | < 10 ms (při ovládní přes S12/S22) |
| | < 5 ms (při přerušení přes A1; aplikační ukončení přes A1/A2 není přípustné) |
| doba restartu | < 2 s (Doba bootování) |
| Doba regenerace | < 500 ms |

Všeobecné

| | |
|---------------------------------|---|
| typ relé | Elektromechanické relé s nuceně vedenými kontakty podle IEC/EN 61810-3 (EN 50205) |
| Jmenovitý provozní režim | 100 % ED |
| Čistá hmotnost | 126,39 g |
| Montážní poloha | vertikálně nebo horizontálně |
| Způsob montáže | Montáž na nosnou lištu |
| Pokyn pro montáž | viz zátěžová křivka |
| Druh ochrany | IP20 |
| Krytí Místo vestavení minimální | IP54 |
| Materiál pouzdra | PBT |
| Barva pouzdra | žlutá |
| Ukazatel stavu | 5 x LED Bi-Colour |

Data připojení

| | |
|----------------------------|---------------------|
| Typ připojení | Pružinové připojení |
| zásuvný | ano |
| Min. průřez vodiče, tuhý | 0,2 mm ² |
| Max. průřez vodiče, tuhý | 1,5 mm ² |
| Min. průřez vodiče, ohebný | 0,2 mm ² |
| Max. průřez vodiče, ohebný | 1,5 mm ² |
| Průřez vodiče AWG min. | 24 |
| Průřez vodiče AWG max. | 16 |
| Délka odstranění izolace | 8 mm |

Bezpečnostně technické parametry

| | |
|---|---|
| Kategorie zastavení | 0 |
| Třída typu | IIIC |
| Název | IEC 61508 - High-Demand |
| Safety Integrity Level (SIL) | 3 (4 A DC13; 5 A AC15; 8760 spínacích cyklů za rok) |
| Název | EN ISO 13849 |
| Performance Level (PL) | e (4 A DC13; 5 A AC15; 8760 spínacích cyklů za rok) |
| Kategorie | 4 (4 A DC13; 5 A AC15; 8760 spínacích cyklů za rok) |
| Název | EN 62061 |
| Safety Integrity Level Claim Limit (SIL CL) | 3 (4 A DC13; 5 A AC15; 8760 spínacích cyklů za rok) |

Normy a určování

Bezpečnostní relé - PSR-MC62-2NO-1DO-24DC-SP - 2700575

Technické údaje

Normy a určování

| | |
|---|---|
| Název | Vzdušné a povrchové vzdálenosti mezi proudovými obvody |
| Normy/předpisy | DIN EN 50178 |
| Zatěžovací izolační napětí | 250 V AC |
| Izolační pevnost | 250 V AC |
| Zatěžovací rázové napětí / izolace | Základní izolace 4 kV mezi všemi cestami proudu a pouzdrem |
| | Bezpečné oddělení, zesílená izolace 6 kV: mezi (A1, A2, S11, S12, S21, S22, S35, M1) a povolovací cestou proudu (13/14) mezi (A1, A2, S11, S12, S21, S22, S35, M1) a povolovací cestou proudu (23/24) mezi povolovacími cestami proudu navzájem |
| Stupeň znečištění | 2 |
| Kategorie přepětí | III |
| Šok | 15g |
| Vibrace (provozní) | 10 Hz ... 150 Hz, 2g |
| Shodnost | CE shoda |

Environmental Product Compliance

| | |
|-------------------|---|
| China RoHS | Časové období pro použití k zamýšlenému účelu: neomezeně = EFUP-e |
| | Žádné nebezpečné látky nad mezními hodnotami |

Klasifikace

eCl@ss

| | |
|-------------------|----------|
| eCl@ss 5.1 | 27371900 |
| eCl@ss 6.0 | 27371800 |
| eCl@ss 7.0 | 27371819 |
| eCl@ss 8.0 | 27371821 |
| eCl@ss 9.0 | 27371821 |

ETIM

| | |
|-----------------|----------|
| ETIM 5.0 | EC001452 |
| ETIM 6.0 | EC001449 |
| ETIM 7.0 | EC001449 |

UNSPSC

| | |
|--------------------|----------|
| UNSPSC 13.2 | 39121501 |
|--------------------|----------|

Aprobace

UL Listed / cUL Listed / Functional Safety / cULus Listed /

Podrobnosti schválení

| |
|--------------------|
| UL Listed ® |
|--------------------|

Bezpečnostní relé - PSR-MC62-2NO-1DO-24DC-SP - 2700575

Aprobace

cUL Listed

Functional Safety

cULus Listed

Výkresy

Blokové schéma

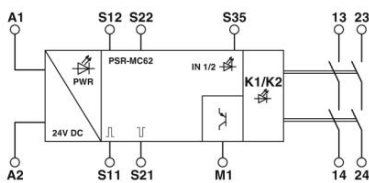
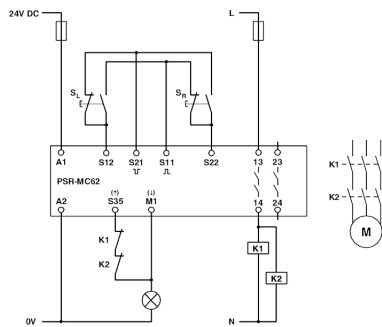


Schéma zapojení



Phoenix Contact 2019 © - all rights reserved
<http://www.phoenixcontact.com>