

Svorky Inline - IB IL 24 DO 4/EF-PAC - 2701009

Upozorňujeme, že zde uvedené údaje pocházejí z online katalogu. Úplné informace a údaje naleznete v uživatelské dokumentaci. Platí všeobecné podmínky použití pro stahování z internetu.
(<http://phoenixcontact.de/download>)



Inline, Digitální výstupní svornice, Digitální výstupy: 4, 24 V DC, 500 mA, technika připojení: 3 vodič, přenosová rychlost v místní sběrnici: 500 kBit/s, krytí: IP20, včetně konektorů Inline a popisovacího pole

Popis produktu

Svornice je určena k použití v rámci stanice Inline. Slouží k výstupu digitálních signálů.

Vaše výhody

- 4 digitální výstupy
- Připojení aktoru 2- a 3vodičovou technikou
- Jmenovitý proud na každý výstup: 500 mA
- Celkový proud svorky: 2 A
- Výstupy chráněny proti zkratu a přetížení
- Přípustné pro použití v bezpečnostním segmentovém okruhu

Obchodní data

package_quantity	1
GTIN	4046356681056

Technické údaje

Upozornění

Omezení užívání	EMC: produkt třídy A, viz prohlášení výrobců v sekci Download
-----------------	---

Rozměry

Výkres v měřítku	
Šířka	12,2 mm
Výška	140,5 mm
Hloubka	71,5 mm

Okolní podmínky

Teplota prostředí (provoz)	-25 °C ... 55 °C
Teplota prostředí (skladování/přeprava)	-25 °C ... 85 °C
Přípustná vlhkost vzduchu (provoz)	10 % ... 95 % (bez kondenzace par)

Svorky Inline - IB IL 24 DO 4/EF-PAC - 2701009

Technické údaje

Okolní podmínky

Připustná vlhkost vzduchu (skladování/přeprava)	10 % ... 95 % (bez kondenzace par)
Tlak vzduchu (provoz)	70 kPa ... 106 kPa (až do 3000 m n.m.)
Tlak vzduchu (skladování/přeprava)	70 kPa ... 106 kPa (až do 3000 m n.m.)
Druh ochrany	IP20

Všeobecné

Způsob montáže	Nosná lišta
Čistá hmotnost	66 g
Poznámka k hmotnostním údajům	se zástrčkou
Provozní režim	provoz s daty procesu se 4 bity
Diagnostická hlášení	ochrana digitálních výstupů proti zkratu / přetížení Chybové hlášení v kódu diagnostiky (sběrnice) i indikace (2 Hz) LED diodou (D) na modulu

Rozhraní

Název	Inline místní sběrnice
Počet kanálů	2
Typ připojení	Datové řazení Inline
Rychlost přenosu	500 kBit/s

Potenciály Inline

Název	Napájení logiky (U_L)
Napájecí napětí	7,5 V DC (přes rozvod potenciálu)
Odběr proudu	max. 44 mA
Název	Napájení okruhu segmentu (U_S)
Napájecí napětí	24 V DC (přes rozvod potenciálu)
Rozmezí napájecího napětí	19,2 V DC ... 30 V DC (včetně všech tolerancí, včetně zvlnění)
Odběr proudu	max. 2 A
	0 A

Digitální výstupy

Název výstupu	Digitální výstupy
Typ připojení	Pružinové připojení
Technika připojení	3 vodič
Počet výstupů	4
Ochranný název	ochrana výstupů proti přetížení, zkratu
Výstupní napětí	24 V DC ($U_S - 1 V$)
zapínací proud maximální	max. 1,5 A (pro 20 ms)
Jmenovité výstupní napětí	24 V DC
Maximální výstupní proud pro každý kanál	500 mA
Maximální výstupní proud jednoho modulu	2 A
Jmenovitá zátěž induktivní	12 VA (1,2 H, 50 Ω)
Jmenovitá zátěž svídel	12 W
Jmenovitá zátěž ohmická	12 W (48 Ω)

Svorky Inline - IB IL 24 DO 4/EF-PAC - 2701009

Technické údaje

Oddělení potenciálů

Kontrolní linka	7,5 V napájení (logika sběrnice) / 24 V napájení (periferní zařízení) 500 V AC 50 Hz 1 min.
	24 V napájení (periferní zařízení) / pracovní zem 500 V AC 50 Hz 1 min.
	7,5 V napájení (logika sběrnice) / pracovní zem 500 V AC 50 Hz 1 min.

Normy a určování

Třída ochrany	III, IEC 61140, EN 61140, VDE 0140-1
----------------------	--------------------------------------

Environmental Product Compliance

China RoHS	Časové období pro použití k zamýšlenému účelu: neomezeně = EFUP-e
	Žádné nebezpečné látky nad mezními hodnotami

Klasifikace

eCl@ss

eCl@ss 4.0	27240404
eCl@ss 4.1	27240404
eCl@ss 5.0	27242204
eCl@ss 5.1	27242600
eCl@ss 6.0	27242600
eCl@ss 7.0	27242604
eCl@ss 8.0	27242604
eCl@ss 9.0	27242604

ETIM

ETIM 2.0	EC001433
ETIM 3.0	EC001599
ETIM 4.0	EC001599
ETIM 5.0	EC001599
ETIM 6.0	EC001599
ETIM 7.0	EC001599

UNSPSC

UNSPSC 6.01	43172015
UNSPSC 7.0901	43201404
UNSPSC 11	39121311
UNSPSC 12.01	39121311
UNSPSC 13.2	32151602

Příslušenství

Zástrčka

Svorky Inline - IB IL 24 DO 4/EF-PAC - 2701009

Příslušenství

IB IL SCN-12 - 2726340



IB IL SCN-12-OCP - 2727624



Popisovací tabule

IB IL FIELD 2 - 2727501



Popisky svorek, nepotíštěný

ESL 62X10 - 0809492



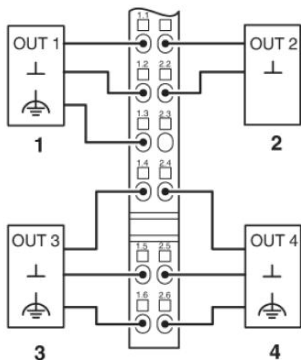
Příslušenství

-

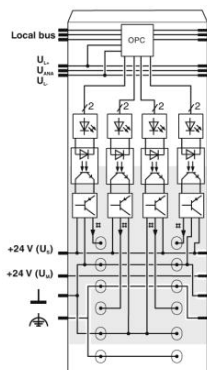
Svorky Inline - IB IL 24 DO 4/EF-PAC - 2701009

Výkresy

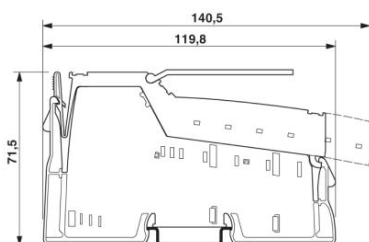
Výkres připojení



Blokové schéma



Výkres v měřítku



Phoenix Contact 2019 © - all rights reserved
<http://www.phoenixcontact.com>