

Inline-Klemme - IB IL 24 DO 4-XC-PAC - 2701155

Bitte beachten Sie, dass die hier angegebenen Daten dem Online-Katalog entnommen sind. Die vollständigen Informationen und Daten entnehmen Sie bitte der Anwenderdokumentation. Es gelten die Allgemeinen Nutzungsbedingungen für Internet-Downloads.
(<http://phoenixcontact.de/download>)



Inline XC, Digitalausgabeklemme, Digitale Ausgänge: 4, 24 V DC, 500 mA, Anschlusstechnik: 3-Leiter, Extreme Conditions-Variante, Übertragungsgeschwindigkeit im Lokalbus: 500 kBit/s, Schutzart: IP20, inklusive Inline-Stecker und Beschriftungsfeld

Abbildung zeigt Standardartikel

Artikelbeschreibung

Die Klemme ist zum Einsatz innerhalb einer Inline-Station vorgesehen.
Sie dient zur Ausgabe digitaler Signale.
Spezielle Engineering-Maßnahmen und -Prüfungen ermöglichen den Einsatz der Klemme unter extremen Umgebungsbedingungen.

Ihre Vorteile

- 4 digitale Ausgänge
- Anschluss der Aktoren in 2- und 3-Leiter-Technik
- Nennstrom je Ausgang: 500 mA
- Gesamtstrom der Klemme: 2 A
- Kurzschluss- und überlastgeschützte Ausgänge
- Diagnose- und Statusanzeigen
- Unter extremen Umgebungsbedingungen einsetzbar
- Erweiterter Temperaturbereich -40 °C ... +70 °C (Siehe Kapitel "Erfolgreich getestet: Einsatz unter extremen Umgebungsbedingungen" im Datenblatt)
- Lackierte Leiterplatten



Kaufmännische Daten

Verpackungseinheit	1 STK
GTIN	 4 046356 713818
GTIN	4046356713818
Gewicht pro Stück (exklusive Verpackung)	66,000 g
Gewicht pro Stück (inklusive Verpackung)	93,400 g
Zolltarifnummer	85389091
Herkunftsland	Deutschland
Verkaufsschlüssel	O1 - Automatisierungssys.
Hinweis	Auftragsgebundene Fertigung (keine Rücknahme)

Inline-Klemme - IB IL 24 DO 4-XC-PAC - 2701155

Technische Daten

Hinweis

Nutzungsbeschränkung	EMV: Klasse-A-Produkt, siehe Herstellererklärung im Downloadbereich
----------------------	---

Maße

Breite	12,2 mm
Höhe	140,5 mm
Tiefe	71,5 mm
Hinweis zu Maßangaben	Gehäusemaße

Umgebungsbedingungen

Umgebungstemperatur (Betrieb)	-25 °C ... 55 °C (Standard)
	-40 °C ... 70 °C (Erweitert, siehe Kapitel "Erfolgreich getestet: Einsatz unter extremen Umgebungsbedingungen" im Datenblatt.)
Umgebungstemperatur (Lagerung/Transport)	-40 °C ... 85 °C
Zulässige Luftfeuchtigkeit (Betrieb)	10 % ... 95 % (nach DIN EN 61131-2)
Zulässige Luftfeuchtigkeit (Lagerung/Transport)	10 % ... 95 % (nach DIN EN 61131-2)
Luftdruck (Betrieb)	70 kPa ... 106 kPa (bis zu 3000 m üNN)
Luftdruck (Lagerung/Transport)	70 kPa ... 106 kPa (bis zu 3000 m üNN)
Schutzart	IP20

Allgemein

Montageart	Tragschiene
Farbe	grün
Nettogewicht	66 g
Hinweis zu Gewichtsangaben	mit Stecker
Betriebsart	Prozessdatenbetrieb mit 4 Bit
Diagnose-Meldungen	Kurzschluss / Überlast der digitalen Ausgänge Fehlermeldung im Diagnosecode (Bus) sowie Anzeige (2 Hz) über die LED (D) am Modul

Schnittstellen

Benennung	Inline-Lokalbus
Anzahl der Kanäle	2
Anschlussart	Inline-Datenrangierer
Übertragungsgeschwindigkeit	500 kBit/s

Inline Potenziale

Benennung	Versorgung der Logik (U _L)
Versorgungsspannung	7,5 V DC (über Potenzialrangierer)
Stromaufnahme	max. 44 mA
Benennung	Versorgung des Segmentkreises (U _S)
Versorgungsspannung	24 V DC (über Potenzialrangierer)
Versorgungsspannungsbereich	19,2 V DC ... 30 V DC (inklusive aller Toleranzen, inklusive Welligkeit)
Stromaufnahme	max. 2 A
	0 A

Inline-Klemme - IB IL 24 DO 4-XC-PAC - 2701155

Technische Daten

Digitale Ausgänge

Benennung Ausgang	Digitale Ausgänge
Anschlussart	Zugfederanschluss
Anschlusstechnik	3-Leiter
Anzahl der Ausgänge	4
Schutzbeschaltung	Überlastschutz, Kurzschlusschutz der Ausgänge Z-Diode im Ausgangs-Chip
Ausgangsspannung	24 V DC ($U_s - 1 V$)
Einschaltstrom maximal	max. 1,5 A (für 20 ms)
Nennausgangsspannung	24 V DC (Spannungsdifferenz bei $I_{Nenn} \leq 1 V$)
Maximaler Ausgangsstrom je Kanal	500 mA
Maximaler Ausgangsstrom je Modul	2 A
Nennlast induktiv	12 VA (1,2 H, 50 Ω)
Nennlast Lampen	12 W
Nennlast ohmsch	12 W (48 Ω)
Ausgangsspannung im ausgeschalteten Zustand	max. 2 V
Ausgangsstrom im ausgeschalteten Zustand	max. 300 μA
Verhalten bei Überlast	Auto-Restart
Verhalten bei induktiver Überlast	Ausgang kann zerstört werden
Rückspannungsfestigkeit gegen kurze Impulse	rückspannungsfest

Potenzialtrennung

Prüfstrecke	5-V-Versorgung ankommender Fernbus / 7,5-V-Versorgung (Buslogik) 500 V AC 50 Hz 1 min.
	5-V-Versorgung weiterführender Fernbus / 7,5-V-Versorgung (Buslogik) 500 V AC 50 Hz 1 min.
	7,5-V-Versorgung (Buslogik) / 24-V-Versorgung (Peripherie) 500 V AC 50 Hz 1 min.
	24-V-Versorgung (Peripherie) / Funktionserde 500 V AC 50 Hz 1 min.

Normen und Bestimmungen

Anschluss gemäß Norm	CUL
Schutzklasse	III (IEC 61140, EN 61140, VDE 0140-1)

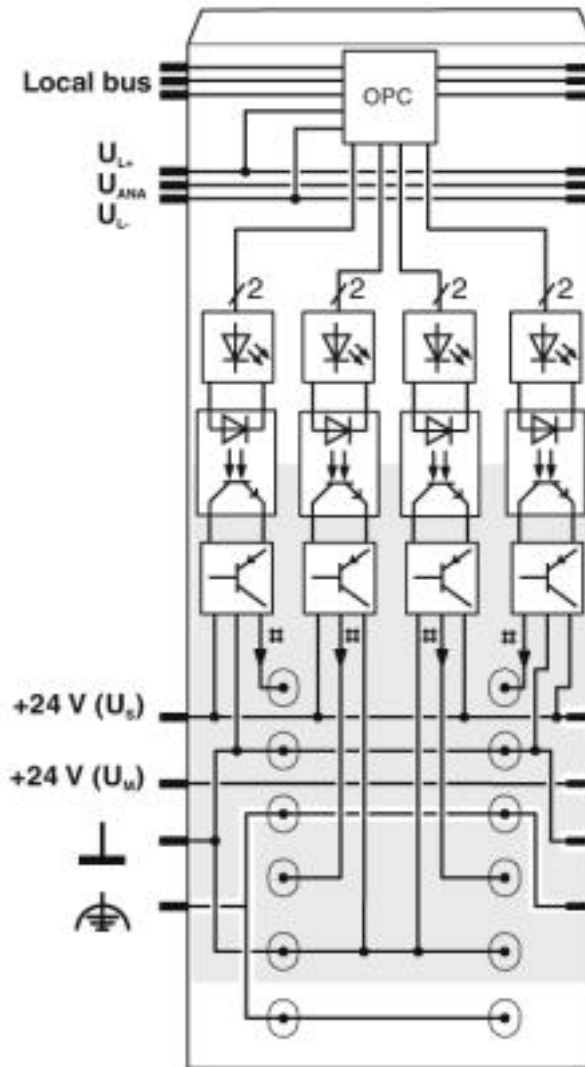
Environmental Product Compliance

REACH SVHC	Lead 7439-92-1
China RoHS	Zeitraum für bestimmungsgemäße Verwendung (EFUP): 50 Jahre
	Informationen über gefährliche Substanzen finden Sie in der Herstellererklärung unter dem Reiter "Downloads"

Zeichnungen

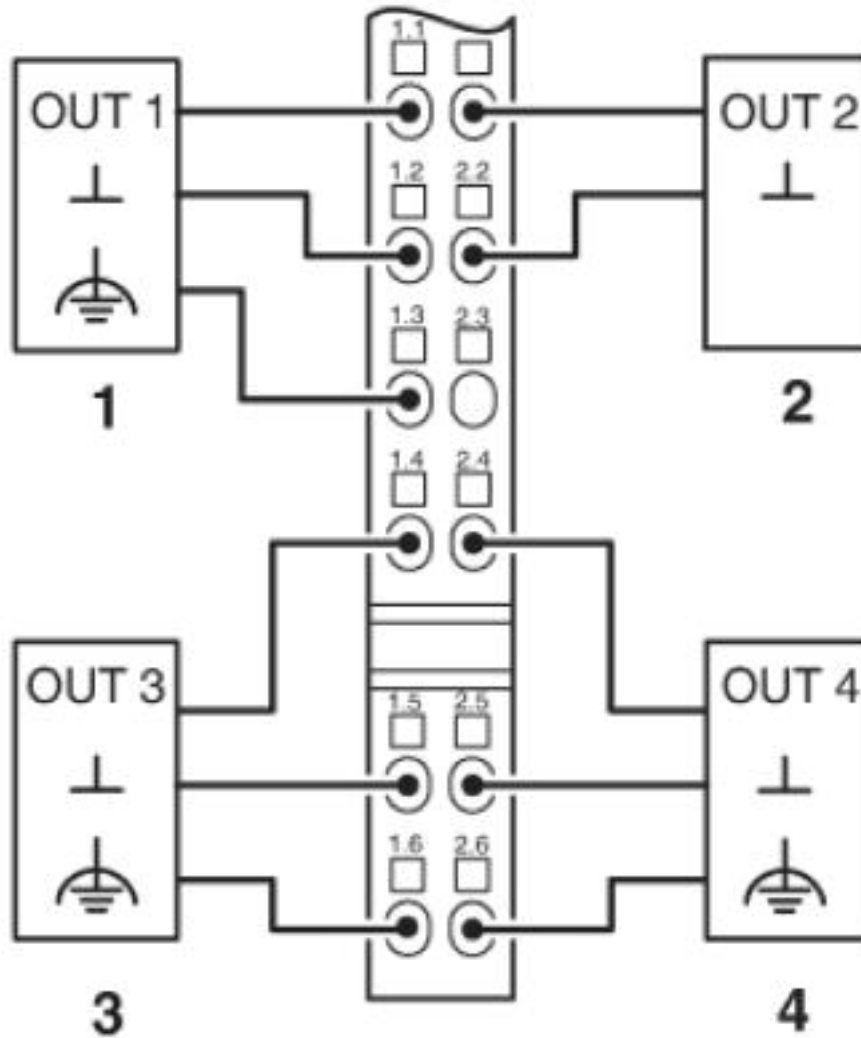
Inline-Klemme - IB IL 24 DO 4-XC-PAC - 2701155

Blockschaltbild



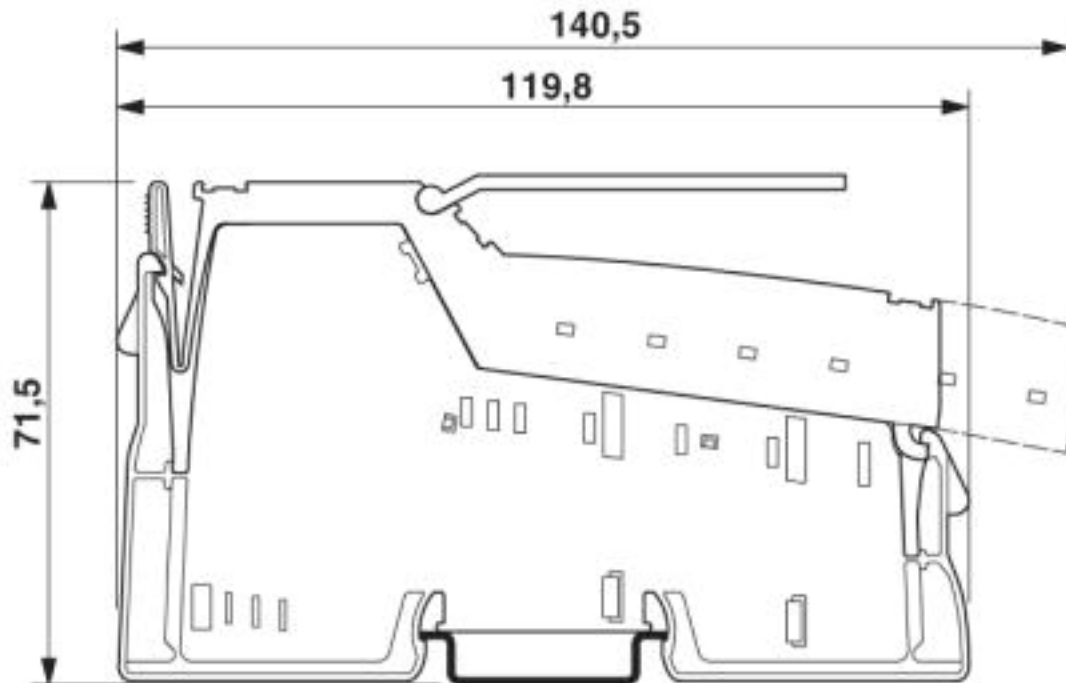
Inline-Klemme - IB IL 24 DO 4-XC-PAC - 2701155

Anschlusszeichnung



Inline-Klemme - IB IL 24 DO 4-XC-PAC - 2701155

Maßzeichnung



Klassifikationen

eCl@ss

eCl@ss 4.0	27240400
eCl@ss 4.1	27240400
eCl@ss 5.0	27242200
eCl@ss 5.1	27242600
eCl@ss 6.0	27242600
eCl@ss 7.0	27242604
eCl@ss 8.0	27242604
eCl@ss 9.0	27242604

ETIM

ETIM 2.0	EC001433
ETIM 3.0	EC001599
ETIM 4.0	EC001599
ETIM 5.0	EC001599
ETIM 6.0	EC001599
ETIM 7.0	EC001599

UNSPSC

UNSPSC 6.01	43172015
UNSPSC 7.0901	43201404
UNSPSC 11	39121311

Inline-Klemme - IB IL 24 DO 4-XC-PAC - 2701155

Klassifikationen

UNSPSC

UNSPSC 12.01	39121311
UNSPSC 13.2	32151602
UNSPSC 18.0	32151602
UNSPSC 19.0	32151602
UNSPSC 20.0	32151602
UNSPSC 21.0	32151602

Approbationen

Approbationen

Approbationen

UL Recognized / cUL Recognized / cULus Recognized

Ex Approbationen

Approbationsdetails

UL Recognized		http://database.ul.com/cgi-bin/XYV/template/LISEXT/1FRAME/index.htm	FILE E 140324
---------------	--	---	---------------

cUL Recognized		http://database.ul.com/cgi-bin/XYV/template/LISEXT/1FRAME/index.htm	FILE E 140324
----------------	--	---	---------------

cULus Recognized			
------------------	--	--	--

Zubehör

Zubehör

Beschriftungstafel

Beschriftungsfeld - IB IL FIELD 2 - 2727501

Beschriftungsfeld, Breite: 12,2 mm



Inline-Klemme - IB IL 24 DO 4-XC-PAC - 2701155

Zubehör

Klemmenmarker unbeschriftet

Einsteckstreifen - ESL 62X10 - 0809492



Einsteckstreifen, Bogen, weiß, unbeschriftet, beschriftbar mit: Office-Drucksysteme: Laser-Printer, Montageart: einschieben, Schriftfeldgröße: 62 x 10 mm, Anzahl der Einzelschilder: 72

Stecker

Inline-Stecker - IB IL SCN-12 - 2726340



Stecker, für digitale 4- oder 16-kanalige Inline-Klemmen

Inline-Stecker - IB IL SCN-12-OCP - 2727624



Stecker, farbig markiert, für digitale 4- oder 16-kanalige Inline-Ausgabeklemmen
