

## Buskoppler - AXL F BK PN XC - 2701222

Bitte beachten Sie, dass die hier angegebenen Daten dem Online-Katalog entnommen sind. Die vollständigen Informationen und Daten entnehmen Sie bitte der Anwenderdokumentation. Es gelten die Allgemeinen Nutzungsbedingungen für Internet-Downloads.  
(<http://phoenixcontact.de/download>)



Axioline F-Buskoppler für PROFINET, Extreme Conditions-Variante (inklusive Bussockelmodul und Stecker)

Abbildung ähnlich

### Artikelbeschreibung


Der Buskoppler stellt das Bindeglied zwischen einem PROFINET-Netzwerk und dem Axioline F-System dar. An ein bestehendes Ethernet-System können Sie mit Hilfe des Buskopplers bis zu 63 Axioline F-Teilnehmer anschließen.

### Ihre Vorteile

- ✓ Bis zu 63 weitere Axioline-Teilnehmer anschließbar
- ✓ PROFI-safe-Support
- ✓ 2 RJ45-Anschlüsse
- ✓ BootP und DCP
- ✓ Diagnose- und Statusanzeigen
- ✓ Firmware-Update-fähig
- ✓ Typische Zykluszeit des Axioline F-Lokalbusses ca. 10 µs



### Kaufmännische Daten

Verpackungseinheit	1 STK
GTIN	 4 046356 729789
GTIN	4046356729789
Gewicht pro Stück (exklusive Verpackung)	222,000 g
Gewicht pro Stück (inklusive Verpackung)	231,400 g
Zolltarifnummer	85389091
Herkunftsland	Deutschland
Verkaufsschlüssel	O1 - Automatisierungssys.

### Technische Daten

#### Maße

Breite	45 mm
--------	-------

# Buskoppler - AXL F BK PN XC - 2701222

## Technische Daten

### Maße

Höhe	126,1 mm
Tiefe	74 mm
Hinweis zu Maßangaben	Die Tiefe gilt bei Verwendung einer Tragschiene TH 35-7.5 (nach EN 60715).

### Umgebungsbedingungen

Umgebungstemperatur (Betrieb)	-25 °C ... 60 °C (Einbaulage: Wandmontage auf waagerechter Tragschiene)
	-25 °C ... 55 °C (Einbaulage: beliebig)
	-40 °C ... 70 °C (Erweitert, siehe Kapitel "Erfolgreich getestet: Einsatz unter extremen Umgebungsbedingungen" im Datenblatt.)
Zulässige Luftfeuchtigkeit (Betrieb)	5 % ... 95 % (keine Betauung)
Zulässige Luftfeuchtigkeit (Lagerung/Transport)	5 % ... 95 % (keine Betauung)
Luftdruck (Betrieb)	70 kPa ... 106 kPa (bis zu 3000 m üNN)
Luftdruck (Lagerung/Transport)	70 kPa ... 106 kPa (bis zu 3000 m üNN)
Schutzart	IP20

### Allgemein

Montageart	Tragschienenmontage
Farbe	verkehrsgrau A RAL 7042
Nettogewicht	222 g
Hinweis zu Gewichtsangaben	mit Stecker und Bussockelmodul
Montageart	Tragschienenmontage
Einbaulage	beliebig

### Schnittstellen

Benennung	PROFINET
Anzahl der Kanäle	2
Anschlussart	RJ45-Buchse, Autonegotiation und Autocrossing
Übertragungsgeschwindigkeit	100 MBit/s (Voll-Duplex)
Übertragungsphysik	Ethernet in RJ45-Twisted-Pair
Benennung	Axoline F-Lokalbus
Anschlussart	Anschluss für Bussockelmodul
Übertragungsgeschwindigkeit	100 MBit/s
Benennung	Service
Anschlussart	Micro-USB Typ B

### Systemgrenzen des Buskopplers

Anzahl der unterstützten Teilnehmer	max. 63 (pro Station)
Anzahl der anschließbaren Lokalbus-Teilnehmer	max. 63

### Versorgung der Modulelektronik

#### Inline Potenziale

Versorgungsspannung	24 V DC
---------------------	---------

# Buskoppler - AXL F BK PN XC - 2701222

## Technische Daten

### Inline Potenziale

Versorgungsspannungsbereich	19,2 V DC ... 30 V DC (inklusive aller Toleranzen, inklusive Welligkeit)
	19,2 V DC ... 30 V DC (inklusive aller Toleranzen, inklusive Welligkeit)

### Axioline Potenziale

Benennung	Einspeisung der Logikspannung $U_L$ (aus $U_L$ wird die Versorgung des Axioline F-Lokalbusses $U_{Bus}$ erzeugt)
Versorgungsspannung	24 V DC
Versorgungsspannungsbereich	19,2 V DC ... 30 V DC (inklusive aller Toleranzen, inklusive Welligkeit)
Stromaufnahme	max. 570 mA (mit 2 A an $U_{Bus}$ für die I/Os und $U_L = 24$ V)
Leistungsaufnahme	max. 13,7 W (mit 2 A Last an $U_{Bus}$ für die I/Os)
Benennung	Versorgung des Axioline F-Lokalbusses ( $U_{Bus}$ )
Versorgungsspannung	5 V DC (über Bussockelmodul)
Stromversorgung	2 A
Schutzbeschaltung	Überspannungsschutz Versorgungsspannung elektronisch
	Verpolschutz Versorgungsspannung elektronisch

### Digitale Eingänge

Anschlusstechnik	Push-in-Anschluss
------------------	-------------------

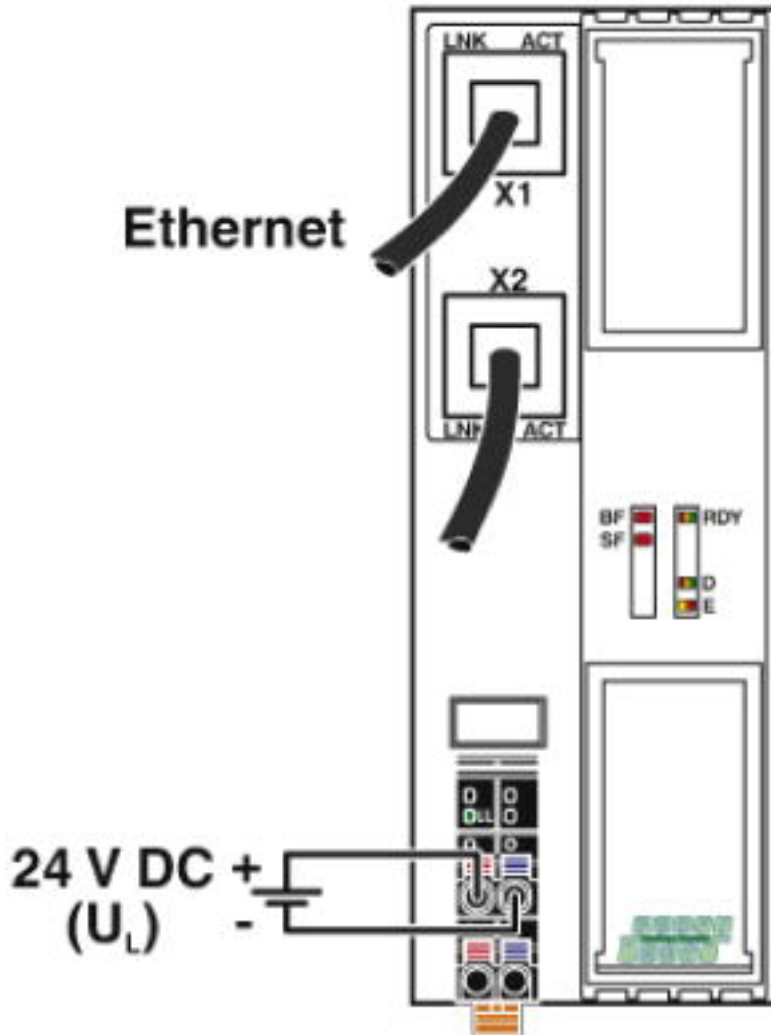
### Environmental Product Compliance

REACH SVHC	Lead 7439-92-1
China RoHS	Zeitraum für bestimmungsgemäße Verwendung (EFUP): 50 Jahre
	Informationen über gefährliche Substanzen finden Sie in der Herstellererklärung unter dem Reiter "Downloads"

### Zeichnungen

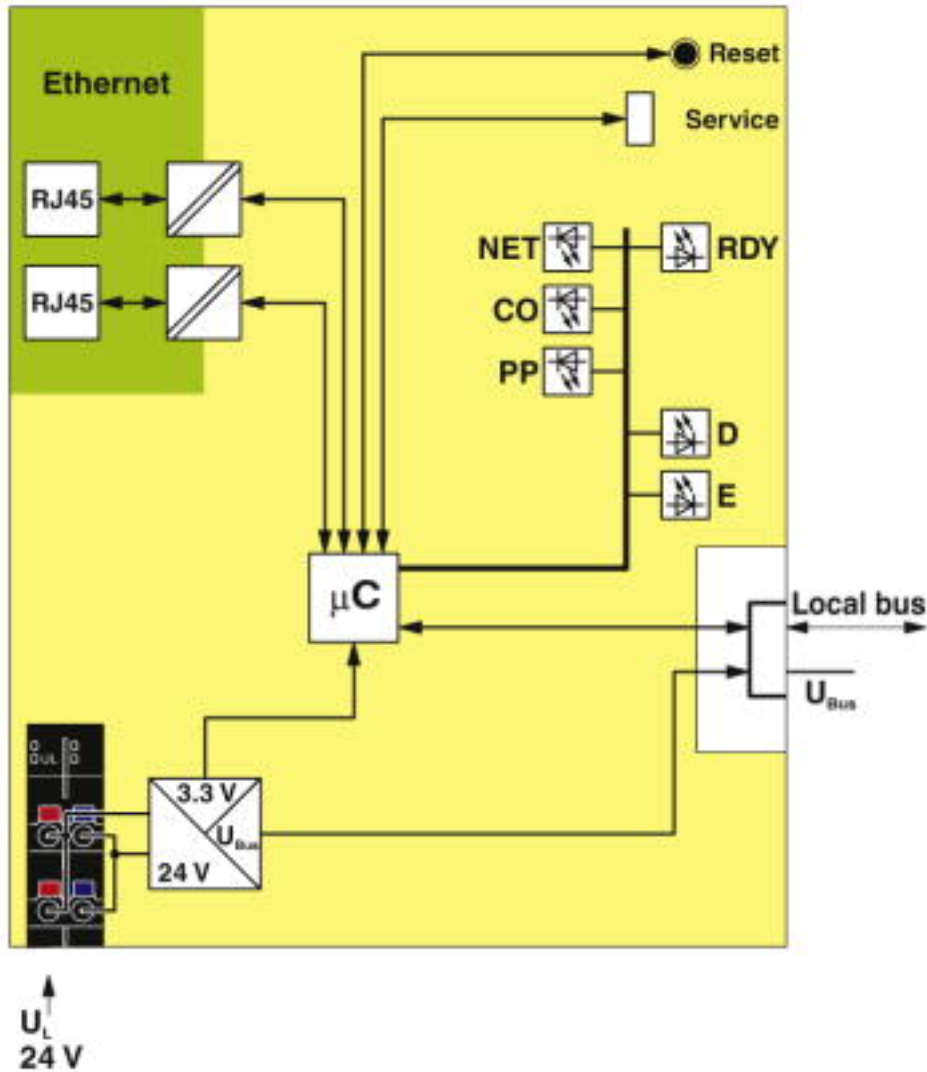
# Buskoppler - AXL F BK PN XC - 2701222

Anschlusszeichnung



# Buskoppler - AXL F BK PN XC - 2701222

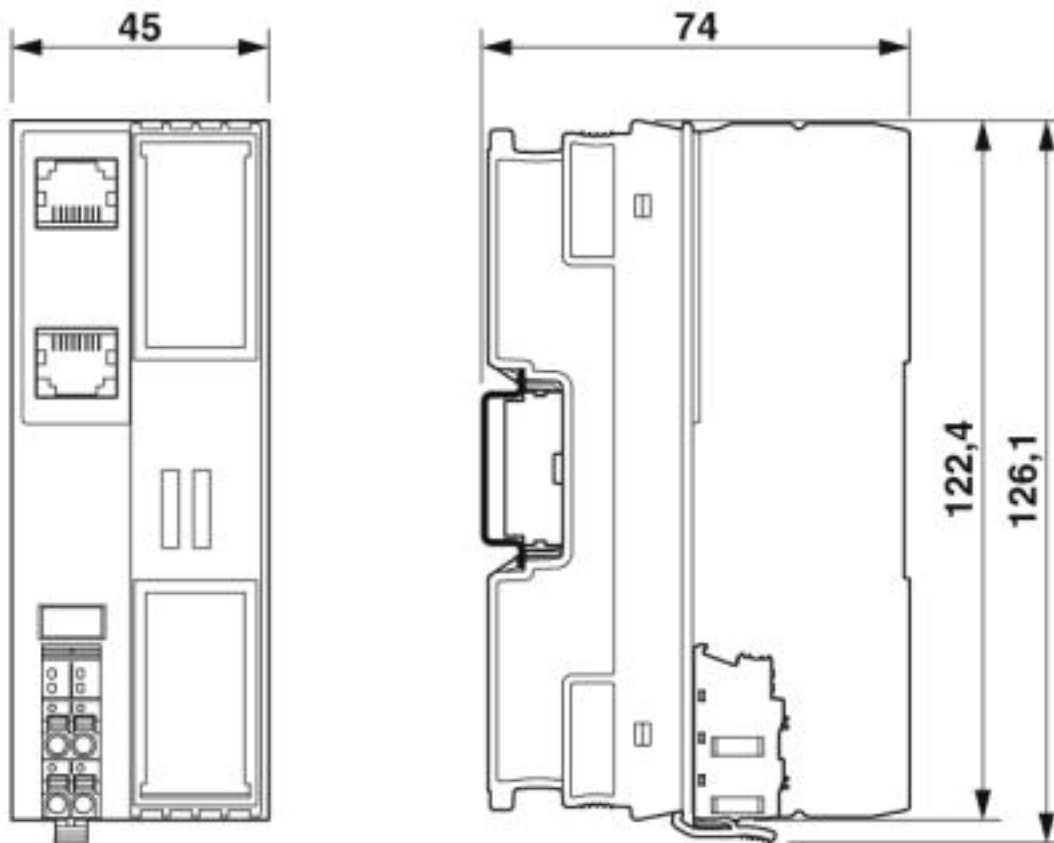
Blockschaltbild



Interne Beschaltung der Klemmpunkte

# Buskoppler - AXL F BK PN XC - 2701222

Maßzeichnung



## Klassifikationen

eCl@ss

eCl@ss 4.0	27240490
eCl@ss 4.1	27240490
eCl@ss 5.0	27242208
eCl@ss 5.1	27242608
eCl@ss 6.0	27242600
eCl@ss 7.0	27242608
eCl@ss 8.0	27242608
eCl@ss 9.0	27242608

ETIM

ETIM 3.0	EC001604
ETIM 4.0	EC001604
ETIM 5.0	EC001604
ETIM 6.0	EC001604
ETIM 7.0	EC001604

# Buskoppler - AXL F BK PN XC - 2701222

## Klassifikationen

### UNSPSC

UNSPSC 6.01	43172015
UNSPSC 7.0901	43201404
UNSPSC 11	39121311
UNSPSC 12.01	39121311
UNSPSC 13.2	39121311
UNSPSC 18.0	32151602
UNSPSC 19.0	32151602
UNSPSC 20.0	32151602
UNSPSC 21.0	32151602

## Approbationen

### Approbationen

#### Approbationen


DNV GL / LR / KR / NK / ABS / RINA / UL Listed / cUL Listed / PRS / BV / cULus Listed

#### Ex Approbationen

ATEX

### Approbationsdetails

DNV GL		<a href="https://approvalfinder.dnvgl.com/">https://approvalfinder.dnvgl.com/</a>	TAA00000DF
--------	---	---	------------

LR		<a href="http://www.lr.org/en">http://www.lr.org/en</a>	14-20019
----	---	---	----------

KR		<a href="http://www.krs.co.kr/eng/main/main.aspx">http://www.krs.co.kr/eng/main/main.aspx</a>	HMB17372-AC002
----	---	---	----------------

NK		<a href="http://www.classnk.or.jp/hp/en/">http://www.classnk.or.jp/hp/en/</a>	14A006
----	---	---	--------

ABS		<a href="http://www.eagle.org/eagleExternalPortalWEB/">http://www.eagle.org/eagleExternalPortalWEB/</a>	18-HG1767360-PDA
-----	--	---	------------------

# Buskoppler - AXL F BK PN XC - 2701222

## Approbationen

RINA		<a href="http://www.rina.org/en">http://www.rina.org/en</a>	ELE256518XG
UL Listed		<a href="http://database.ul.com/cgi-bin/XYV/template/LISEXT/1FRAME/index.htm">http://database.ul.com/cgi-bin/XYV/template/LISEXT/1FRAME/index.htm</a>	FILE E 238705
cUL Listed		<a href="http://database.ul.com/cgi-bin/XYV/template/LISEXT/1FRAME/index.htm">http://database.ul.com/cgi-bin/XYV/template/LISEXT/1FRAME/index.htm</a>	FILE E 238705
PRS		<a href="http://www.prs.pl/">http://www.prs.pl/</a>	TE/2239/880590/19
BV		<a href="http://www.veristar.com/portal/veristarinfo/generalinfo/approved/approvedProducts/equipmentAndMaterials">http://www.veristar.com/portal/veristarinfo/generalinfo/approved/approvedProducts/equipmentAndMaterials</a>	36433/B0 BV
cULus Listed			

## Zubehör

### Zubehör

#### Datenkabel Meterware

##### Netzwerkkabel - FL CAT5 HEAVY - 2744814



CAT5-SF/UTP-Kabel (J-02YS(ST)C HP 2 x 2 x 24 AWG), schweres Installationskabel, 2 x 2 x 0,22 mm<sup>2</sup>, Massivleiter, geschirmt, Außenmantel: 7,8 mm Durchmesser, Innenmantel: 5,75 mm ± 0,15 mm Durchmesser

##### Netzwerkkabel - FL CAT5 FLEX - 2744830



CAT5-SF/UTP-Kabel (J-LI02YS(ST)C H 2 x 2 x 26 AWG), leichtes, flexibles Installationskabel 2 x 2 x 0,14 mm<sup>2</sup>, feindrätig, geschirmt, Außenmantel: 5,75 mm ± 0,15 mm Durchmesser



## Buskoppler - AXL F BK PN XC - 2701222

### Zubehör

Gerätemarker unbeschriftet

Einsteckschild - EMT (35X18,7)R - 0801831



Einsteckschild, Rolle, weiß, unbeschriftet, beschriftbar mit: THERMOMARK ROLLMASTER 300/600, THERMOMARK X1.2, THERMOMARK ROLL X1, THERMOMARK ROLL 2.0, THERMOMARK ROLL, Montageart: verrasten in Schildchenträger, Schriftfeldgröße: 35 x 18,7 mm, Anzahl der Einzelschilder: 500

Klemmenmarker unbeschriftet

Zackband - ZB 20,3 AXL UNPRINTED - 0829579



Zackband für AxioLine F (Gerätebeschriftung), im 2 x 20,3-mm-Raster, unbedruckt, 25-teilig, zum Selbstbeschriften mit B-STIFT 0,8, X-PEN oder CMS-P1-PLOTTER

Zackband flach - ZBF 10/5,8 AXL UNPRINTED - 0829580



Zackband flach, Streifen, weiß, unbeschriftet, beschriftbar mit: PLOTMARK, CMS-P1-PLOTTER, Montageart: verrasten in flacher Schildchennut, für Klemmenbreite: 10,15 mm, Schriftfeldgröße: 4 mal 10,15 x 5 mm und 1 mal 5,8 x 5 mm, Anzahl der Einzelschilder: 50

Programmierskabel

Verbindungskabel - CAB-USB A/MICRO USB B/2,0M - 2701626



Verbindungskabel, zur Kopplung der Steuerung mit einem PC für PC Worx und LOGIC+, USB A auf Micro-USB-B, Länge 2 m.

Stecker

RJ45-Steckverbinder - FL PLUG RJ45 GR/2 - 2744856



RJ45-Stecker, geschirmt, mit Knickschutzhülse, 2 Stück, grau für Geradeauskabel, für die Konfektion vor Ort. Es empfiehlt sich für nicht gekreuzte Verbindungen den Steckersatz mit grauer Knickschutzhülse zu verwenden.

## Buskoppler - AXL F BK PN XC - 2701222

### Zubehör

RJ45-Steckverbinder - FL PLUG RJ45 GN/2 - 2744571



RJ45-Stecker, geschirmt, mit Knickschutztülle, 2 Stück, grün für gekreuzte Kabel, für die Konfektion vor Ort. Es empfiehlt sich für gekreuzte Verbindungen den Steckersatz mit grünen Knickschutztüllen zu verwenden.

---

### Tragschienen-Busverbinder

Busanschlussstecker - AXL BS BK - 2701422



Axioline F-Bussockelmodul für Gehäusotyp BK

---

Konfektionierungswerkzeug - FL CRIMPTOOL - 2744869



Crimpzange, zur Montage der RJ45-Stecker FL PLUG RJ45... , für die Konfektion vor Ort