

## Vazební člen sběrnice - AXL F BK PN XC - 2701222

Upozorňujeme, že zde uvedené údaje pocházejí z online katalogu. Úplné informace a údaje naleznete v uživatelské dokumentaci. Platí všeobecné podmínky použití pro stahování z internetu. (<http://phoenixcontact.de/download>)



Vazební člen sběrnice Axioline F pro PROFINET, varianta Extreme Conditions (včetně modulu patice sběrnice a zástrčky)

Zobrazení podobné

### Popis produktu

Vazební člen sběrnice představuje spojovací článek mezi sítí PROFINET a systémem Axioline F. Ke stávajícímu systému Ethernet můžete pomocí vazebního členu sběrnice připojit až 63 účastníků Axioline F.

### Vaše výhody

- Lze připojit až 63 dalších účastníků Axioline
- Podpora PROFI-safe
- 2 přípojky RJ45
- BootP a DCP
- Diagnostika a zobrazení stavu
- Schopný aktualizace firmwaru
- Typická doba cyklu místní sběrnice Axioline F cca 10  $\mu$ s



### Obchodní data

package_quantity	1
GTIN	4046356729789

### Technické údaje

#### Rozměry

Výkres v měřítku	
Šířka	45 mm
Výška	126,1 mm
Hloubka	74 mm
Poznámka k rozměrovým údajům	Hloubka platí při použití nosné lišty TH 35-7.5 (podle EN 60715).

#### Okolní podmínky

## Vazební člen sběrnice - AXL F BK PN XC - 2701222

### Technické údaje

#### Okolní podmínky

<b>Teplota prostředí (provoz)</b>	-25 °C ... 60 °C (Montážní poloha: Montáž na stěnu na vodorovnou nosnou lištu)
	-25 °C ... 55 °C (Montážní poloha: libovolná)
	-40 °C ... 70 °C (Rozšířeno, viz kapitola v datovém listu „Úspěšně testováno: použití za extrémních podmínek okolí“.)
<b>Přípustná vlhkost vzduchu (provoz)</b>	5 % ... 95 % (bez kondenzace par)
<b>Přípustná vlhkost vzduchu (skladování/přeprava)</b>	5 % ... 95 % (bez kondenzace par)
<b>Tlak vzduchu (provoz)</b>	70 kPa ... 106 kPa (až do 3000 m n.m.)
<b>Tlak vzduchu (skladování/přeprava)</b>	70 kPa ... 106 kPa (až do 3000 m n.m.)
<b>Druh ochrany</b>	IP20

#### Všeobecné

<b>Způsob montáže</b>	Montáž na nosnou lištu
<b>Čistá hmotnost</b>	222 g
<b>Poznámka k hmotnostním údajům</b>	se zástrčkou a modulem patice sběrnice
<b>Způsob montáže</b>	Montáž na nosnou lištu

#### Rozhraní

<b>Název</b>	PROFINET
<b>Počet kanálů</b>	2
<b>Typ připojení</b>	Zásuvka RJ45, automatické rozpoznání přenosové rychlosti a funkce Autocrossing
<b>Rychlost přenosu</b>	100 MBit/s (Plný duplex)
<b>Fyzika přenosu</b>	Ethernet v RJ45 zkroucený pár
<b>Název</b>	Axioline F , místní sběrnice
<b>Typ připojení</b>	Připojení pro modul patice sběrnice
<b>Rychlost přenosu</b>	100 MBit/s
<b>Název</b>	Servis
<b>Typ připojení</b>	Micro USB typ B

#### Systémové meze vazebního členu sběrnice

<b>Počet podporovaných účastníků</b>	max. 63 (na stanici)
<b>Počet připojitelných účastníků místní sběrnice</b>	max. 63

#### Napájení modulové elektroniky

##### Potenciály Inline

<b>Napájecí napětí</b>	24 V DC
<b>Rozmezí napájecího napětí</b>	19,2 V DC ... 30 V DC (včetně všech tolerancí, včetně zvlnění)
	19,2 V DC ... 30 V DC (včetně všech tolerancí, včetně zvlnění)

##### Potenciály Axioline

<b>Název</b>	Napájení logického napětí $U_L$ (z $U_L$ se vyrábí napájení místní sběrnice Axioline F $U_{sběrnice}$ )
<b>Napájecí napětí</b>	24 V DC
<b>Rozmezí napájecího napětí</b>	19,2 V DC ... 30 V DC (včetně všech tolerancí, včetně zvlnění)

## Vazební člen sběrnice - AXL F BK PN XC - 2701222

### Technické údaje

#### Potenciály Axioline

<b>Odběr proudu</b>	max. 570 mA (se 2 A na $U_{sběrnici}$ pro V/V a $U_L = 24$ V)
<b>Příkon</b>	max. 13,7 W (se zátěží 2 A na $U_{sběrnice}$ pro V/V)
<b>Název</b>	Napájení místní sběrnice Axioline F ( $U_{sběrnice}$ )
<b>Napájecí napětí</b>	5 V DC (přes modul patice sběrnice)
<b>Zdroj napájení</b>	2 A
<b>Ochranný název</b>	Přepět'ová ochrana napájecího napětí
	Ochrana proti přepólování napájecího napětí

#### Digitální vstupy

<b>Technika připojení</b>	Svorky Push-in
---------------------------	----------------

#### Environmental Product Compliance

<b>REACH SVHC</b>	Lead 7439-92-1
<b>China RoHS</b>	Časové období pro použití k zamýšlenému účelu (EFUP): 50 let
	Informace o nebezpečných látkách najdete v prohlášení výrobce v části „Ke stažení“

### Klasifikace

#### eCl@ss

<b>eCl@ss 4.0</b>	27240490
<b>eCl@ss 4.1</b>	27240490
<b>eCl@ss 5.0</b>	27242208
<b>eCl@ss 5.1</b>	27242608
<b>eCl@ss 6.0</b>	27242600
<b>eCl@ss 7.0</b>	27242608
<b>eCl@ss 8.0</b>	27242608
<b>eCl@ss 9.0</b>	27242608

#### ETIM

<b>ETIM 3.0</b>	EC001604
<b>ETIM 4.0</b>	EC001604
<b>ETIM 5.0</b>	EC001604
<b>ETIM 6.0</b>	EC001604
<b>ETIM 7.0</b>	EC001604

#### UNSPSC

<b>UNSPSC 6.01</b>	43172015
<b>UNSPSC 7.0901</b>	43201404
<b>UNSPSC 11</b>	39121311
<b>UNSPSC 12.01</b>	39121311
<b>UNSPSC 13.2</b>	39121311

# Vazební člen sběrnice - AXL F BK PN XC - 2701222



## Aprobace

---

ATEX / DNV GL / LR / KR / NK / ABS / RINA / UL Listed / cUL Listed / cULus Listed /

---

### Podrobnosti schválení

ATEX 
DNV GL #
LR 
KR 
NK ClassNK
ABS
RINA 
UL Listed 
cUL Listed 
cULus Listed 

### Příslušenství

#### Konektor na nosnou lištu

AXL BS BK - 2701422



---

### Zástrčka

## Vazební člen sběrnice - AXL F BK PN XC - 2701222

### Příslušenství

AXL CN S/UL - 2701421



---

FL PLUG RJ45 GR/2 - 2744856



---

FL PLUG RJ45 GN/2 - 2744571



---

### Datový kabel, metrové zboží

FL CAT5 HEAVY - 2744814



---

FL CAT5 FLEX - 2744830



---

### Univerzální nástroj

## Vazební člen sběrnice - AXL F BK PN XC - 2701222

### Příslušenství

FL CRIMPTOOL - 2744869



---

### Popisky svorek, nepotíštěný

ZB 20,3 AXL UNPRINTED - 0829579



ZBF 10/5,8 AXL UNPRINTED - 0829580



---

### Značení přístrojů

EMT (35X18,7)R - 0801831



---

### Programovací kabel

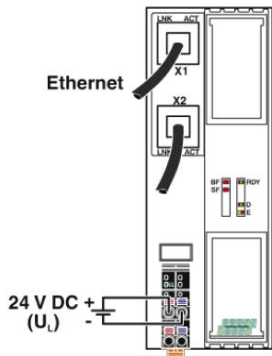
CAB-USB A/MICRO USB B/2,0M - 2701626



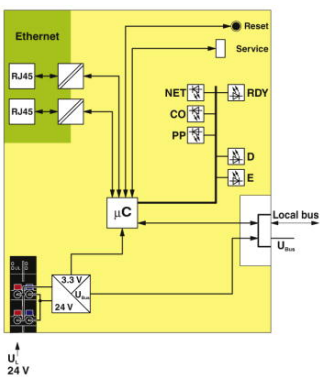
# Vazební člen sběrnice - AXL F BK PN XC - 2701222

## Výkresy

### Výkres připojení

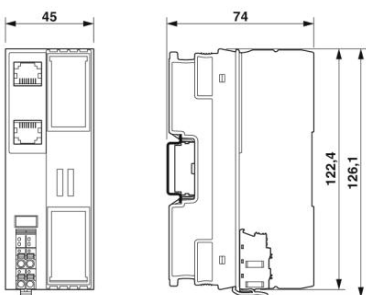


### Blokové schéma



### Vnitřní propojení svorek

### Výkres v měřítku



Phoenix Contact 2019 © - all rights reserved  
<http://www.phoenixcontact.com>