

Buskoppler - IL ETH BK DI8 DO4 2TX-XC-PAC - 2701388

Bitte beachten Sie, dass die hier angegebenen Daten dem Online-Katalog entnommen sind. Die vollständigen Informationen und Daten entnehmen Sie bitte der Anwenderdokumentation. Es gelten die Allgemeinen Nutzungsbedingungen für Internet-Downloads.
(<http://phoenixcontact.de/download>)



Inline XC, Buskoppler, Modbus/TCP (UDP), RJ45-Buchse, Digitale Eingänge: 8 , 24 V DC, Anschlusstechnik: 3-Leiter, Digitale Ausgänge: 4, 24 V DC, 500 mA, Anschlusstechnik: 3-Leiter, Extreme Conditions-Variante, Übertragungsgeschwindigkeit im Lokalbus: 500 kBit/s / 2 MBit/s, Schutzart: IP20, inklusive Inline-Steckern und Beschriftungsfeldern

Artikelbeschreibung

Der Buskoppler mit integrierten I/Os ist zum Einsatz innerhalb eines Modbus/TCP (UDP)-Netzwerks vorgesehen und stellt das Bindeglied zum Inline-I/O-System dar.

An den Buskoppler können Sie bis zu 61 Inline-Teilnehmer anreihen.

Der Buskoppler unterstützt maximal 16 PCP-Teilnehmer.


Ihre Vorteile

- 2 Ethernet-Ports (mit integriertem Switch)
- Autonegotiation
- Autocrossing
- Übertragungsrate 10 MBit/s und 100 MBit/s
- Automatische Erkennung der Übertragungsgeschwindigkeit im Lokalbus (500 kBit/s oder 2 MBit/s)
- 8 digitale Eingänge, 4 digitale Ausgänge onboard
- Datenaustausch über OPC-Server möglich
- Software-Schnittstellen für den Zugriff über TCP/IP: Device Driver Interface (DDI), High Level Language Fieldbus Interface (HFI)
- Web-based Management
- Unter extremen Umgebungsbedingungen einsetzbar
- Erweiterter Temperaturbereich -40 °C ... +70 °C (Siehe Kapitel "Erfolgreich getestet: Einsatz unter extremen Umgebungsbedingungen" im Datenblatt)
- Lackierte Leiterplatten



Modbus/TCP (UDP)

Kaufmännische Daten

Verpackungseinheit	1 STK
GTIN	 4 046356 743709
GTIN	4046356743709
Gewicht pro Stück (exklusive Verpackung)	349,000 g
Gewicht pro Stück (inklusive Verpackung)	349,000 g
Zolltarifnummer	85176200
Herkunftsland	Deutschland

Buskoppler - IL ETH BK DI8 DO4 2TX-XC-PAC - 2701388

Verkaufsschlüssel	O1 - Automatisierungssys.
Hinweis	Auftragsgebundene Fertigung (keine Rücknahme)

Technische Daten

Hinweis

Nutzungsbeschränkung	EMV: Klasse-A-Produkt, siehe Herstellererklärung im Downloadbereich
----------------------	---

Maße

Breite	80 mm
Höhe	119,8 mm
Tiefe	71,5 mm
Hinweis zu Maßangaben	Maßangaben mit Steckern

Umgebungsbedingungen

Umgebungstemperatur (Betrieb)	-25 °C ... 55 °C (Standard)
	-40 °C ... 70 °C (Erweitert, siehe Kapitel "Erfolgreich getestet: Einsatz unter extremen Umgebungsbedingungen" im Datenblatt.)
Umgebungstemperatur (Lagerung/Transport)	-40 °C ... 85 °C
Zulässige Luftfeuchtigkeit (Betrieb)	10 % ... 95 % (keine Betauung)
Zulässige Luftfeuchtigkeit (Lagerung/Transport)	10 % ... 95 % (keine Betauung)
Luftdruck (Betrieb)	70 kPa ... 106 kPa (bis zu 3000 m üNN)
Luftdruck (Lagerung/Transport)	70 kPa ... 106 kPa (bis zu 3000 m üNN)
Schutzart	IP20

Allgemein

Montageart	Tragschiene
Farbe	grün
Nettogewicht	349 g
Hinweis zu Gewichtsangaben	mit Steckern
Diagnose-Meldungen	Kurzschluss / Überlast der digitalen Ausgänge ja
	Ausfall der Sensorversorgung ja
	Ausfall der Aktorversorgung ja

Schnittstellen

Benennung	Modbus/TCP (UDP)
Anzahl der Kanäle	2
Anschlussart	RJ45-Buchse
Hinweis zur Anschlussart	Autonegotiation und Autocrossing
Übertragungsgeschwindigkeit	10/100 MBit/s
Übertragungsphysik	Ethernet in RJ45-Twisted-Pair
Benennung	Inline-Lokalbus
Anschlussart	Inline-Datenrangierer
Übertragungsgeschwindigkeit	500 kBit/s / 2 MBit/s (automatische Erkennung, kein Mischsystem)

Inline Potenziale

Buskoppler - IL ETH BK DI8 DO4 2TX-XC-PAC - 2701388

Technische Daten

Inline Potenziale

Benennung	Buskopplereinspeisung U_{BK} ; Aus der Buskopplereinspeisung werden die Logikversorgung U_L (7,5 V) und die Analogversorgung U_{ANA} (24 V) erzeugt.
Versorgungsspannung	24 V DC (über Inline-Stecker)
Versorgungsspannungsbereich	19,2 V DC ... 30 V DC (inklusive aller Toleranzen, inklusive Welligkeit)
Stromaufnahme	min. 80 mA (ohne angeschlossene I/O-Klemmen)
	max. 0,98 A (mit maximaler Anzahl angeschlossener I/O-Klemmen)
Benennung	Versorgung der Logik (U_L)
Versorgungsspannung	7,5 V DC
Stromversorgung	max. 0,8 A DC
Benennung	Versorgung der Analogmodule (U_{ANA})
Versorgungsspannung	24 V DC
Versorgungsspannungsbereich	19,2 V DC ... 30 V DC (inklusive aller Toleranzen, inklusive Welligkeit)
Stromversorgung	max. 0,5 A DC
Benennung	Versorgung des Hauptkreises (U_M)
Versorgungsspannung	24 V DC (über Inline-Stecker)
Versorgungsspannungsbereich	19,2 V DC ... 30 V DC (inklusive aller Toleranzen, inklusive Welligkeit)
Stromversorgung	max. 8 A DC (Summe aus $U_M + U_S$)
Stromaufnahme	min. 3 mA (ohne Sensoren)
	max. 8 A DC
Benennung	Versorgung des Segmentkreises (U_S)
Versorgungsspannung	24 V DC (über Inline-Stecker)
Versorgungsspannungsbereich	19,2 V DC ... 30 V DC (inklusive aller Toleranzen, inklusive Welligkeit)
Stromversorgung	max. 8 A DC (Summe aus $U_M + U_S$)
Stromaufnahme	max. 8 A DC
Schutzbenennung	Überspannungsschutz (Segmenteinspeisung, Haupteinspeisung, Buskopplereinspeisung)
	Verpolschutz (Segmenteinspeisung, Haupteinspeisung, Buskopplereinspeisung)
Leistungsaufnahme	typ. 3 W (Gerät gesamt)
Stromaufnahme	min. 3 mA (ohne Aktoren)

Digitale Eingänge

Benennung Eingang	Digitale Eingänge
Beschreibung des Eingangs	EN 61131-2 Typ 1
Anschlussart	Inline-Stecker
Anschlusstechnik	3-Leiter
Anzahl der Eingänge	8
Ansprechzeit typisch	ca. 500 μ s
Schutzbeschaltung	Verpolschutz Suppressordiode
Nenneingangsspannung U_{IN}	24 V DC
Nenneingangsstrom bei U_{IN}	typ. 3 mA

Buskoppler - IL ETH BK DI8 DO4 2TX-XC-PAC - 2701388

Technische Daten

Digitale Eingänge

Eingangsspannung	24 V DC
Eingangsspannungsbereich "0"-Signal	-30 V DC ... 5 V DC
Eingangsspannungsbereich "1"-Signal	15 V DC ... 30 V DC
Typischer Eingangsstrom je Kanal	typ. 3 mA
Verzögerungszeit bei Signalwechsel von 0 auf 1	1,2 ms
Verzögerungszeit bei Signalwechsel von 1 auf 0	1,2 ms

Digitale Ausgänge

Benennung Ausgang	Digitale Ausgänge
Anschlussart	Inline-Stecker
Anschlusstechnik	3-Leiter
Anzahl der Ausgänge	4
Schutzbeschaltung	Kurzschlusschutz, Überlastschutz Freilaufbeschaltung im Ausgangstreiber
Ausgangsspannung	24 V DC -1 V (bei Nennstrom)
Nennausgangsspannung	24 V DC
Maximaler Ausgangsstrom je Kanal	500 mA
Maximaler Ausgangsstrom je Modul / Klemme	2 A
Maximaler Ausgangsstrom je Modul	2 A
Nennlast induktiv	12 VA (1,2 H, 48 Ω)
Nennlast Lampen	12 W
Nennlast ohmsch	12 W
Begrenzung induktiver Abschaltspannung	ca. -30 V
Ausgangsstrom im ausgeschalteten Zustand	max. 10 µA (Im nicht belasteten Zustand kann auch an einem nicht gesetzten Ausgang eine Spannung gemessen werden.)
Verhalten bei Überlast	Auto-Restart
Verhalten bei induktiver Überlast	Ausgang kann zerstört werden
Rückspannungsfestigkeit gegen kurze Impulse	rückspannungsfest

Normen und Bestimmungen

Mechanische Prüfungen	Vibrationsfestigkeit nach EN 60068-2-6/IEC 60068-2-6 5g
	Schock nach EN 60068-2-27/IEC 60068-2-27 Betrieb: 25g, 11 ms Dauer, Halbsinus-Schockimpuls
Anschluss gemäß Norm	CUL
Schutzklasse	III (IEC 61140, EN 61140, VDE 0140-1)

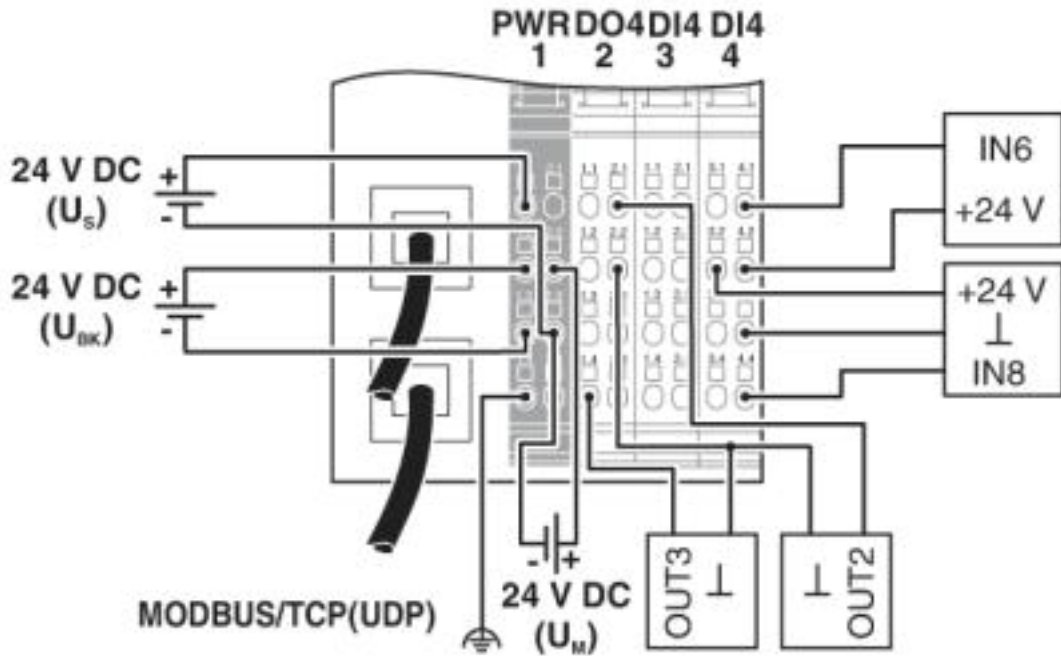
Environmental Product Compliance

REACH SVHC	Lead 7439-92-1
China RoHS	Zeitraum für bestimmungsgemäße Verwendung: unbegrenzt = EFUP-e
	Keine Gefahrstoffe über den Grenzwerten

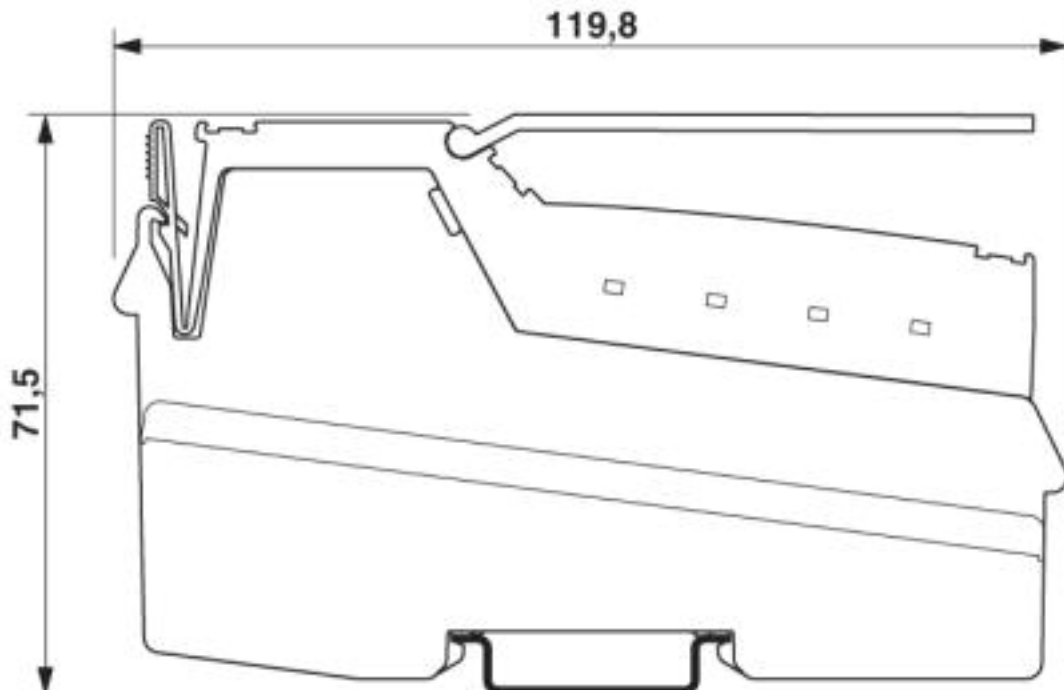
Zeichnungen

Buskoppler - IL ETH BK DI8 DO4 2TX-XC-PAC - 2701388

Anschlusszeichnung

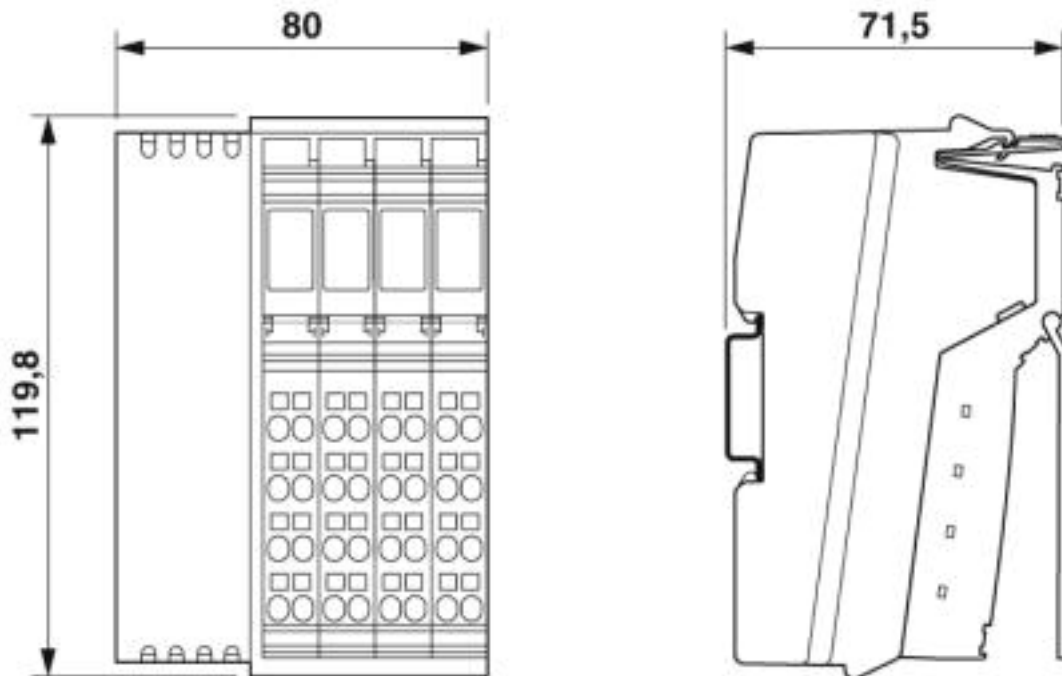


Maßzeichnung



Buskoppler - IL ETH BK DI8 DO4 2TX-XC-PAC - 2701388

Maßzeichnung



Klassifikationen

eCl@ss

eCl@ss 4.0	27250200
eCl@ss 4.1	27250200
eCl@ss 5.0	27250200
eCl@ss 5.1	27242600
eCl@ss 6.0	27242600
eCl@ss 7.0	27242608
eCl@ss 8.0	27242608
eCl@ss 9.0	27242608

ETIM

ETIM 3.0	EC001604
ETIM 4.0	EC002498
ETIM 5.0	EC001604
ETIM 6.0	EC001604
ETIM 7.0	EC001604

UNSPSC

UNSPSC 6.01	43172015
UNSPSC 7.0901	43201404
UNSPSC 11	43172015
UNSPSC 12.01	43201404

Buskoppler - IL ETH BK DI8 DO4 2TX-XC-PAC - 2701388

Klassifikationen

UNSPSC

UNSPSC 13.2	32151602
UNSPSC 18.0	32151602
UNSPSC 19.0	32151602
UNSPSC 20.0	32151602
UNSPSC 21.0	32151602

Approbationen

Approbationen

Approbationen

UL Recognized / cUL Recognized / EAC / cULus Recognized

Ex Approbationen

Approbationsdetails

UL Recognized		http://database.ul.com/cgi-bin/XYV/template/LISEXT/1FRAME/index.htm	FILE E 140324
---------------	--	---	---------------

cUL Recognized		http://database.ul.com/cgi-bin/XYV/template/LISEXT/1FRAME/index.htm	FILE E 140324
----------------	--	---	---------------

EAC		EAC-Zulassung
-----	--	---------------

cULus Recognized	
------------------	--

Zubehör

Zubehör

Beschriftungstafel

Buskoppler - IL ETH BK DI8 DO4 2TX-XC-PAC - 2701388

Zubehör

Beschriftungsfeld - IB IL FIELD 8 - 2727515

Beschriftungsfeld, Breite: 48,8 mm



Beschriftungsfeld - IB IL FIELD 2 - 2727501

Beschriftungsfeld, Breite: 12,2 mm



Datenkabel Meterware

Netzwerkkabel - FL CAT5 HEAVY - 2744814



CAT5-SF/UTP-Kabel (J-02YS(ST)C HP 2 x 2 x 24 AWG), schweres Installationskabel, 2 x 2 x 0,22 mm², Massivleiter, geschirmt, Außenmantel: 7,8 mm Durchmesser, Innenmantel: 5,75 mm ± 0,15 mm Durchmesser

Netzwerkkabel - FL CAT5 FLEX - 2744830



CAT5-SF/UTP-Kabel (J-LI02YS(ST)C H 2 x 2 x 26 AWG), leichtes, flexibles Installationskabel 2 x 2 x 0,14 mm², feindrätig, geschirmt, Außenmantel: 5,75 mm ± 0,15 mm Durchmesser

Endhalter

Endhalter - CLIPFIX 35 - 3022218



Schnellmontage-Endhalter, für Tragschiene NS 35/7,5 oder NS 35/15, mit Markierungsmöglichkeit, Breite: 9,5 mm, Farbe: grau

Buskoppler - IL ETH BK DI8 DO4 2TX-XC-PAC - 2701388

Zubehör

Endhalter - E/UK - 1201442



Endhalter, Breite: 9,5 mm, Höhe: 35,3 mm, Material: PA, Länge: 50,5 mm, Montage auf Tragschiene NS 32 oder NS 35, Farbe: grau

Klemmenmarker unbeschriftet

Einsteckstreifen - ESL 62X46 - 0809502



Einsteckstreifen, Bogen, weiß, unbeschriftet, beschriftbar mit: Office-Drucksysteme: Laser-Printer, Montageart: einschieben, Schriftfeldgröße: 62 x 46 mm, Anzahl der Einzelschilder: 120

Einsteckstreifen - ESL 62X10 - 0809492



Einsteckstreifen, Bogen, weiß, unbeschriftet, beschriftbar mit: Office-Drucksysteme: Laser-Printer, Montageart: einschieben, Schriftfeldgröße: 62 x 10 mm, Anzahl der Einzelschilder: 72

Stecker

RJ45-Steckverbinder - FL PLUG RJ45 GR/2 - 2744856



RJ45-Stecker, geschirmt, mit Knickschutzülle, 2 Stück, grau für Geradeauskabel, für die Konfektion vor Ort. Es empfiehlt sich für nicht gekreuzte Verbindungen den Steckersatz mit grauer Knickschutzülle zu verwenden.

RJ45-Steckverbinder - FL PLUG RJ45 GN/2 - 2744571



RJ45-Stecker, geschirmt, mit Knickschutzülle, 2 Stück, grün für gekreuzte Kabel, für die Konfektion vor Ort. Es empfiehlt sich für gekreuzte Verbindungen den Steckersatz mit grünen Knickschutzüllen zu verwenden.

Stecker-Set

Buskoppler - IL ETH BK DI8 DO4 2TX-XC-PAC - 2701388

Zubehör

Stecker-Set - IL BKDIO-PLSET - 2878599



Stecker-Set, für Inline-Buskoppler mit angereichten I/Os

Konfektionierungswerkzeug - FL CRIMPTOOL - 2744869



Crimpzange, zur Montage der RJ45-Stecker FL PLUG RJ45... , für die Konfektion vor Ort

Software - IPASSIGN - 2701094



IPAssign ist ein bedienerfreundliches Tool zur IP-Adressvergabe für BootP-basierte Geräte. Zur Verwendung von IPAssign sind keine Installations- oder Administratorrechte erforderlich.

Dieses Produkt ist kostenfrei und ausschließlich über den Tab "Downloads" erhältlich.
