

Inline svorka funkce - IB IL MBUS-PAC - 2701927

Upozorňujeme, že zde uvedené údaje pocházejí z online katalogu. Úplné informace a údaje naleznete v uživatelské dokumentaci. Platí všeobecné podmínky použití pro stahování z internetu. (<http://phoenixcontact.de/download>)



Svorka masteru sběrnice M Inline, pro připojení přístrojů sběrnice M, kompletní s příslušenstvím (připojovací konektor a popisovací pole)

Vaše výhody

- Připojení sběrnice M až pro 30 účastníků
- Přenosovou rychlost lze nastavit od 300 Baud ... 19200 Baud
- Parametrizace přes procesní data
- Šířka procesních dat 16 slov
- Diagnostika a zobrazení stavu

Obchodní data

package_quantity	1
GTIN	4046356902106

Technické údaje

Upozornění

Omezení užívání	EMC: produkt třídy A, viz prohlášení výrobců v sekci Download
-----------------	---

Rozměry

Výkres v měřítku	
Šířka	24,4 mm
Výška	119,8 mm
Hloubka	71,5 mm
Poznámka k rozměrovým údajům	Rozměry skříně

Data připojení

Název	Inline připojovací konektor
Typ připojení	Pružinové připojení
Min. průřez vodiče, tuhý	0,08 mm ²
Max. průřez vodiče, tuhý	1,5 mm ²
Min. průřez vodiče, ohebný	0,08 mm ²
Max. průřez vodiče, ohebný	1,5 mm ²

Inline svorka funkce - IB IL MBUS-PAC - 2701927

Technické údaje

Data připojení

Průřez vodiče AWG min.	28
Průřez vodiče AWG max.	16
Délka odstranění izolace	8 mm

Okolní podmínky

Teplota prostředí (provoz)	-25 °C ... 55 °C
Teplota prostředí (skladování/přeprava)	-25 °C ... 85 °C
Přípustná vlhkost vzduchu (provoz)	10 % ... 95 % (bez kondenzace par)
Přípustná vlhkost vzduchu (skladování/přeprava)	10 % ... 95 % (bez kondenzace par)
Tlak vzduchu (provoz)	70 kPa ... 106 kPa (až do 3000 m n.m.)
Tlak vzduchu (skladování/přeprava)	70 kPa ... 106 kPa (až do 3000 m n.m.)
Druh ochrany	IP20

Všeobecné

Způsob montáže	Nosná lišta
Čistá hmotnost	125 g

Rozhraní

Název	Inline místní sběrnice
Typ připojení	Datové řazení Inline
Rychlost přenosu	500 kBit/s
Rozhraní	M-Bus
Typ připojení	Konektor Inline
Fyzika přenosu	Měď

Potenciály Inline

Název	Napájení logiky (U _L)
Napájecí napětí	7,5 V DC (přes rozvod potenciálu)
Odběr proudu	typ. 65 mA
	max. 90 mA
Název	Napájení hlavního okruhu na (U _M)
Napájecí napětí	24 V DC (přes rozvod potenciálu)
Odběr proudu	typ. 26 mA (bez připojených jednotných zátěží)
	typ. 56 mA (při 10 jednotkových zatížení; viz příklad výpočtu)
	max. 160 mA

Oddělení potenciálů

Kontrolní linka	M-Bus / napájení 7,5 V (sběrniceová logika) 500 V AC 50 Hz 1 min.
	M-Bus / napájení 24 V U _M 500 V AC 50 Hz 1 min.
	M-Bus / provozní země 500 V AC 50 Hz 1 min.
	7,5 V napájení (logika sběrnice) / pracovní zem 500 V AC 50 Hz 1 min.
	Napájení 24 V (U _M) / provozní země 500 V AC 50 Hz 1 min.

Normy a určování

Inline svorka funkce - IB IL MBUS-PAC - 2701927

Technické údaje

Normy a určování

Třída ochrany	III, IEC 61140, EN 61140, VDE 0140-1
----------------------	--------------------------------------

Environmental Product Compliance

China RoHS	Časové období pro použití k zamýšlenému účelu: neomezeně = EFUP-e
	Žádné nebezpečné látky nad mezními hodnotami

Klasifikace

eCl@ss

eCl@ss 4.1	27250304
eCl@ss 5.1	27242600
eCl@ss 6.0	27242600
eCl@ss 7.0	27242608
eCl@ss 8.0	27242608
eCl@ss 9.0	27242608

ETIM

ETIM 3.0	EC001604
ETIM 4.0	EC001604
ETIM 5.0	EC001604
ETIM 6.0	EC001604
ETIM 7.0	EC001604

UNSPSC

UNSPSC 13.2	32151602
--------------------	----------

Příslušenství

Zástrčka

IB IL SCN-8 - 2726337



Popisovací tabule

Inline svorka funkce - IB IL MBUS-PAC - 2701927

Příslušenství

IB IL FIELD 2 - 2727501



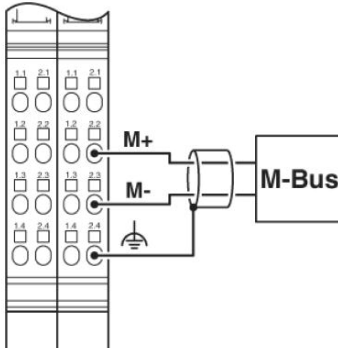
Popisky svorek, nepotíštěný

ESL 62X10 - 0809492

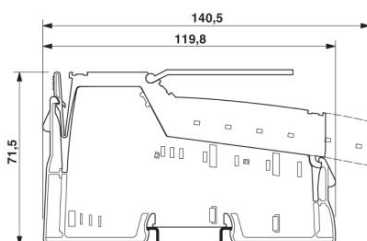


Výkresy

Výkres připojení



Výkres v měřítku



Phoenix Contact 2019 © - all rights reserved
<http://www.phoenixcontact.com>