

Sicherheitsrelais - PSR-MC70-2NO-1DO-24DC-SP - 2702095

Bitte beachten Sie, dass die hier angegebenen Daten dem Online-Katalog entnommen sind. Die vollständigen Informationen und Daten entnehmen Sie bitte der Anwenderdokumentation. Es gelten die Allgemeinen Nutzungsbedingungen für Internet-Downloads.
(<http://phoenixcontact.de/download>)



Sicherheitsrelais für Not-Halt, Schutztüren, Lichtgitter bis SILCL 1, Kat. 1, PL c, 1- oder 2-kanaliger Betrieb, Querschlusserkennung, retriggerbar, Rückfall-/Anzugsverzögerung 0,2 s bis 60 s, 2 Freigabestrompfade, $U_s = 24 \text{ V DC}$, steckbare Push-in-Klemme


Abbildung zeigt Variante mit Schraubanschluss

Ihre Vorteile

- ✓ Bis Kat.1/PL c nach ISO 13849-1, SILCL 1 nach IEC 62061
- ✓ Abhängig von der Applikation bis Kat.3/PL e nach ISO 13849-1, SILCL 3 nach IEC 62061
- ✓ Geringe Gehäusebreite von nur 12,5 mm
- ✓ Ein- und zweikanalige Ansteuerung
- ✓ 2 Freigabestrompfade, 1 digitaler Meldeausgang
- ✓ Manuell überwachte sowie automatische Aktivierung in einem Gerät
- ✓ Werkzeugloser, zeitsparender Push-in-Anschluss
- ✓ Einfaches Durchschleifen von Potenzialen - optimal für BUS-Anwendungen
- ✓ Intuitiv bedienbar durch farblich abgesetzten Betätigungsdrücker
- ✓ Mit MSTB 2,5-Familie kombinierbar
- ✓ Schnell und komfortabel testen durch integrierte Prüfmöglichkeit



Kaufmännische Daten

Verpackungseinheit	1 STK
GTIN	 4 046356 952477
GTIN	4046356952477
Gewicht pro Stück (exklusive Verpackung)	126,600 g
Gewicht pro Stück (inklusive Verpackung)	144,900 g
Zolltarifnummer	85371098
Herkunftsland	Deutschland
Verkaufsschlüssel	G1 - Relais

Sicherheitsrelais - PSR-MC70-2NO-1DO-24DC-SP - 2702095

Technische Daten

Hinweis

Nutzungsbeschränkung	EMV: Klasse-A-Produkt, siehe Herstellererklärung im Downloadbereich
----------------------	---

Maße

Breite	12,5 mm
Höhe	116,6 mm
Tiefe	114,5 mm

Umgebungsbedingungen

Umgebungstemperatur (Betrieb)	-35 °C ... 60 °C (Derating beachten)
Umgebungstemperatur (Lagerung/Transport)	-40 °C ... 85 °C
Max. zul. Luftfeuchtigkeit (Betrieb)	75 % (im Mittel, 85 % gelegentlich, keine Betauung)
Max. zul. Luftfeuchtigkeit (Lagerung/Transport)	75 % (im Mittel, 85 % gelegentlich, keine Betauung)
Einsatzhöhe	≤ 2000 m (über NN)

Versorgung

Benennung	A1/A2
Bemessungssteuerstromkreisspeisespannung U_S	24 V DC -20 % / +25 %
	19,2 V DC ... 30 V DC
Bemessungssteuerspeisestrom I_S	typ. 50 mA
Leistungsaufnahme an U_S	typ. 1,2 W
Einschaltstrom	typ. 25 A ($\Delta t = 10 \mu s$ bei U_S)
Filterzeit	10 ms (Für die Logik. An A1 bei Spannungseinbrüchen bei U_S)
Schutzbeschaltung	Überspannungsschutz Suppressordiode
	Verpolschutz für Bemessungssteuerstromkreisspeisespannung

Digitale Eingänge

Benennung Eingang	Sensorkreis
	S12, S22
Beschreibung des Eingangs	sicherheitsgerichtete Sensoreingänge
Anzahl der Eingänge	2
Eingangsspannungsbereich "0"-Signal	0 V DC ... 5 V DC
Eingangstrombereich "0"-Signal	0 mA ... 2 mA
Einschaltstrom	< 11 mA (typ. bei U_S)
Stromaufnahme	< 4,1 mA (typ. bei U_S)
Filterzeit	max. 3 ms (Testpulsbreite Low-Testpulse)
	min. 21 ms (Testpulsrate Low-Testpulse)
	Testpulsrate = 7 x Testpulsbreite
Max. zulässiger Gesamtleitungswiderstand	150 Ω
Gleichzeitigkeit Eingang 1/2	∞
Grenzfrequenz	min. 0 Hz
	max. 1 Hz
Benennung Eingang	Startkreis

Sicherheitsrelais - PSR-MC70-2NO-1DO-24DC-SP - 2702095

Technische Daten

Digitale Eingänge

	S34
Beschreibung des Eingangs	nicht sicherheitsgerichtet
Anzahl der Eingänge	1
Einschaltstrom	< 8,6 mA (typ. bei U _S)
Stromaufnahme	< 3,2 mA (typ. bei U _S)
Filterzeit	max. 3 ms (Testpulsbreite Low-Testpulse)
	min. 21 ms (Testpulsrate Low-Testpulse)
	Testpulsrate = 7 x Testpulsbreite
Max. zulässiger Gesamtleitungswiderstand	150 Ω

Relaisausgänge: Freigabestrompfad

Benennung Ausgang	Freigabestrompfade
	13/14, 27/28
Beschreibung des Ausgangs	sicherheitsgerichtete Schließerkontakte
Anzahl der Ausgänge	1 (unverzögert, einkanlig)
	1 (verzögert, einkanlig)
Kontaktausführung	2 Freigabestrompfade
Kontaktmaterial	AgSnO ₂
Schaltspannung	min. 12 V AC/DC
	max. 250 V AC/DC (Lastkurve beachten)
Grenzdauerstrom	6 A (Derating beachten)
Einschaltstrom	min. 3 mA
	max. 6 A
Quadr. Summenstrom	72 A ² (Derating beachten)
Schaltleistung	min. 60 mW
Lebensdauer mechanisch	10x 10 ⁶ Schaltspiele
Ausgangssicherung	6 A gL/gG (Schließer)
	4 A gL/gG (für Low-Demand-Applikationen)

Meldeausgänge

Benennung	M1
Beschreibung des Ausgangs	PNP
	nicht sicherheitsgerichtet
Anzahl der Ausgänge	1
Spannung	ca. 23 V DC (U _S - 1 V)
Strom	max. 100 mA
Einschaltstrom maximal	500 mA (Δt = 1 ms bei U _S)
Kurzschlusschutz	ja

Zeiten

Typ. Ansprechzeit bei US	< 35 ms (automatischer Start)
	< 30 ms (manueller, überwachter Start)

Sicherheitsrelais - PSR-MC70-2NO-1DO-24DC-SP - 2702095

Technische Daten

Zeiten

Typ. Rückfallzeit bei US	< 20 ms (bei Ansteuerung über S12 (nur für unverzögerten Kontakt 13/14))
	< 5 ms (bei Unterbrechung über A1; eine applikative Absteuerung über A1/A2 ist nicht zulässig)
Verzögerungsbereich	0,2 s ... 60 s $\pm 5\%$ (einstellbar für 27/28)
Wiederanlaufzeit	< 1 s (Boot-Zeit)

Allgemein

Relaistyp	Elektromechanisches Relais mit zwangsgeführten Kontakten nach IEC/EN 61810-3 (EN 50205)
Nennbetriebsart	100 % ED
Nettogewicht	126,6 g
Einbaulage	vertikal oder horizontal
Montageart	Tragschienenmontage
Montagehinweis	siehe Derating-Kurve
Schutzart	IP20
Schutzart Einbauort minimal	IP54
Material Gehäuse	PBT
Farbe Gehäuse	gelb
Statusanzeige	5 x LED Bi-Colour

Anschlussvermögen

Anschlussart	Push-in-Federanschluss
steckbar	ja
Leiterquerschnitt starr	0,2 mm ² ... 1,5 mm ²
Leiterquerschnitt flexibel	0,2 mm ² ... 1,5 mm ²
Leiterquerschnitt AWG / kcmil	24 ... 16
Leiterquerschnitt flexibel m. Aderendhülse ohne Kunststoffhülse	0,25 mm ² ... 1,5 mm ² (nur in Verbindung mit CRIMPFOX 6)
Leiterquerschnitt flexibel m. Aderendhülse m. Kunststoffhülse	0,25 mm ² ... 1,5 mm ² (nur in Verbindung mit CRIMPFOX 6)
Abisolierlänge	8 mm

Sicherheitstechnische Kenngrößen

Stopp-Kategorie	1
Benennung	IEC 61508 - High-Demand
Safety Integrity Level (SIL)	1 (abhängig von der Applikation bis SIL 3)
Benennung	EN ISO 13849
Performance Level (PL)	c (abhängig von der Applikation bis PL e)
Kategorie	1 (abhängig von der Applikation bis Kat. 3)
Benennung	EN 62061
Safety Integrity Level Claim Limit (SIL CL)	1 (abhängig von der Applikation bis SILCL 3)

Normen und Bestimmungen

Benennung	Luft- und Kriechstrecken zwischen den Stromkreisen
Normen/Bestimmungen	DIN EN 50178

Sicherheitsrelais - PSR-MC70-2NO-1DO-24DC-SP - 2702095

Technische Daten

Normen und Bestimmungen

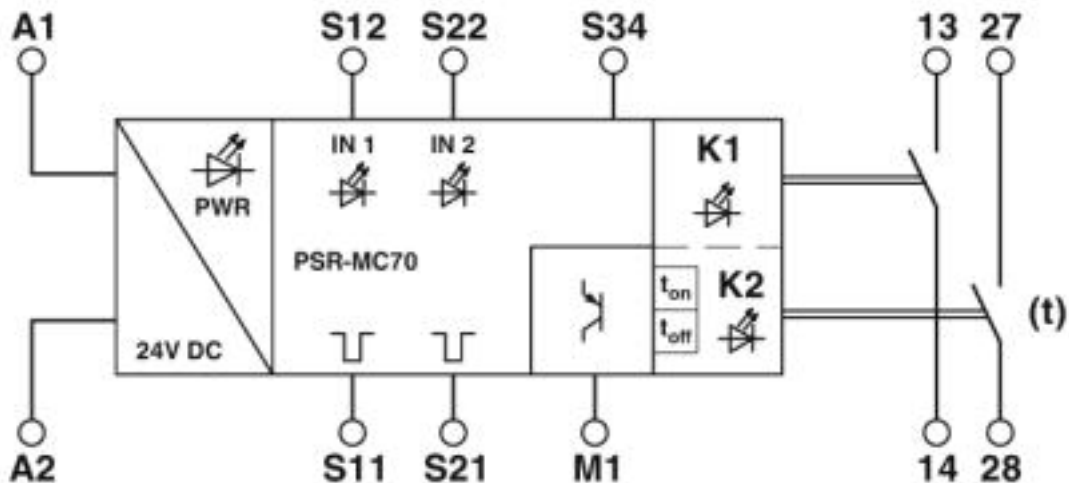
Bemessungsisolationsspannung	250 V AC
	250 V AC
Bemessungsstoßspannung / Isolierung	Basisisolierung 4 kV: zwischen allen Strompfaden und Gehäuse Sichere Trennung, verstärkte Isolierung 6 kV: zwischen (A1, A2, S11, S12, S21, S22, S34, M1) und Freigabestrompfad (13/14) zwischen (A1, A2, S11, S12, S21, S22, S34, M1) und Freigabestrompfad (27/28) zwischen den Freigabestrompfaden untereinander
Verschmutzungsgrad	2
Überspannungskategorie	III
Schock	15g
Vibration (Betrieb)	10 Hz ... 150 Hz, 2g
Konformität	CE-konform

Environmental Product Compliance

REACH SVHC	Lead 7439-92-1
China RoHS	Zeitraum für bestimmungsgemäße Verwendung (EFUP): 50 Jahre
	Informationen über gefährliche Substanzen finden Sie in der Herstellereklärung unter dem Reiter "Downloads"

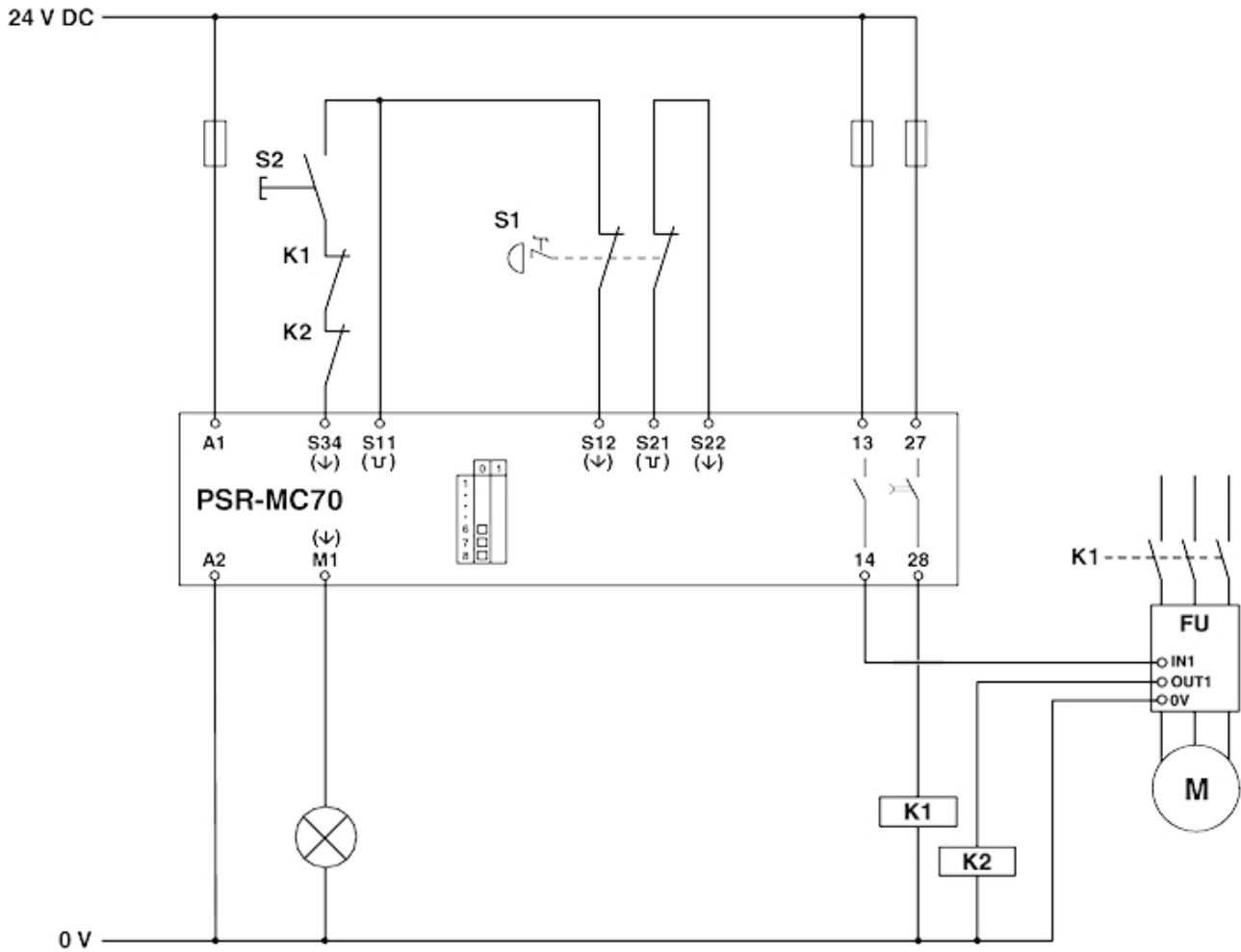
Zeichnungen

Blockschaltbild



Sicherheitsrelais - PSR-MC70-2NO-1DO-24DC-SP - 2702095

Schaltplan



Klassifikationen

eCl@ss

eCl@ss 4.0	40020600
eCl@ss 4.1	40020600

Sicherheitsrelais - PSR-MC70-2NO-1DO-24DC-SP - 2702095

Klassifikationen

eCl@ss

eCl@ss 5.0	27371900
eCl@ss 5.1	27371900
eCl@ss 6.0	27371800
eCl@ss 7.0	27371819
eCl@ss 8.0	27371819
eCl@ss 9.0	27371819

ETIM

ETIM 5.0	EC001449
ETIM 6.0	EC001449
ETIM 7.0	EC001449

UNSPSC

UNSPSC 13.2	39121501
UNSPSC 18.0	39122205
UNSPSC 19.0	39122205
UNSPSC 20.0	39122205
UNSPSC 21.0	39122205

Approbationen

Approbationen

Approbationen

UL Listed / cUL Listed / Functional Safety / cULus Listed

Ex Approbationen

Approbationsdetails


UL Listed		http://database.ul.com/cgi-bin/XYV/template/LISEXT/1FRAME/index.htm	FILE E 140324
-----------	--	---	---------------

cUL Listed		http://database.ul.com/cgi-bin/XYV/template/LISEXT/1FRAME/index.htm	FILE E 140324
------------	--	---	---------------

Sicherheitsrelais - PSR-MC70-2NO-1DO-24DC-SP - 2702095

Approbationen

Functional Safety		01/205/5485.00/16
-------------------	---	-------------------

cULus Listed	
--------------	---