

Anténa - ANT-DIR-868-01 - 2702137

Upozorňujeme, že zde uvedené údaje pocházejí z online katalogu. Úplné informace a údaje naleznete v uživatelské dokumentaci. Platí všeobecné podmínky použití pro stahování z internetu. (<http://phoenixcontact.de/download>)



Směrová anténa, 868 MHz, zisk: 3,5 dBi, polarizace: kruhová, úhel otevření: h/v 135°/90°, krytí: IP67, odolná vůči mořské vodě, přípojka: N (zdiřka), vč. montážního úhlu a stožárových spon, schválení ATEX a IECEx

Vaše výhody

- Pro použití v oblasti s nebezpečím výbuchu
- Odolný vůči mořské vodě
- Pro aplikace v reflexním prostředí
- Pro stacionární nebo lineárně pohyblivé aplikace
- Pro bodová spojení



Obchodní data

package_quantity	1
GTIN	4055626006512

Technické údaje

Rozměry

Výkres v měřítku	
Šířka	80 mm
Výška	101 mm
Délka	35 mm

Okolní podmínky

Druh ochrany	IP67
Teplota prostředí (provoz)	-40 °C ... 75 °C
Teplota prostředí (skladování/přeprava)	-40 °C ... 80 °C

Všeobecné

Frekvenční rozsah	868 MHz
	865 MHz ... 870 MHz

Anténa - ANT-DIR-868-01 - 2702137

Technické údaje

Všeobecné

Otvírací otvor vodorovně	135 °
Otvírací otvor svisle	90 °
Polarizace	kruhovitě pravotočivá
Impedance	50 Ω
Zisk	3,5 dBi
Rychlost větru	160 km/h (vzniká síla 15 N)
Typ připojení	N (zdiřka)
Shodnost	CE shoda
ATEX	⊕ II 1G Ex ia IIC T6 Ga
IECEX	Ex ia IIC T6 Ga
Materiál	Lexan EXL 9330 (Kryt antény)
	V2A (Držák)
	V2A (Sloupový třmen)
Způsob montáže	Montáž na sloup nebo montáž na stěnu
Vnější průměr	25 mm ... 85 mm (Stožár)

Normy a určování

Normy/předpisy	EN 60079-0
	EN 60079-11
	EN 60079-26
Shodnost	CE shoda
ATEX	⊕ II 1G Ex ia IIC T6 Ga
IECEX	Ex ia IIC T6 Ga

Environmental Product Compliance

REACH SVHC	Lead 7439-92-1
China RoHS	Časové období pro použití k zamýšlenému účelu (EFUP): 25 let; Informace o nebezpečných látkách najdete v prohlášení výrobce v části „Ke stažení“

Klasifikace

eCl@ss

eCl@ss 5.1	19070100
eCl@ss 6.0	19070100
eCl@ss 7.0	19070102
eCl@ss 8.0	19070102
eCl@ss 9.0	19070102

ETIM

ETIM 4.0	EC000416
ETIM 5.0	EC000416
ETIM 6.0	EC000416
ETIM 7.0	EC000416

Anténa - ANT-DIR-868-01 - 2702137

Aprobace

IECEX / ATEX /

Podrobnosti schválení

IECEX

ATEX 

Příslušenství

Koaxiální vedení

RAD-PIG-RSMA/N-0.5 - 2903263



RAD-PIG-RSMA/N-1 - 2903264



RAD-PIG-RSMA/N-2 - 2903265



RAD-PIG-RSMA/N-3 - 2903266



Anténa - ANT-DIR-868-01 - 2702137

Příslušenství

RAD-PIG-RSMA/N-5 - 2702140



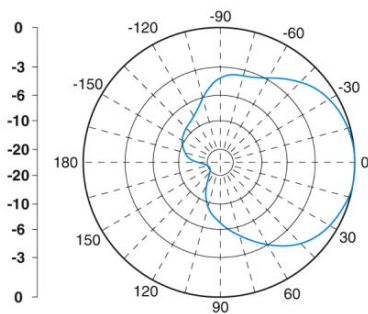
Trusted Wireless zařízení

RAD-868-IFS - 2904909



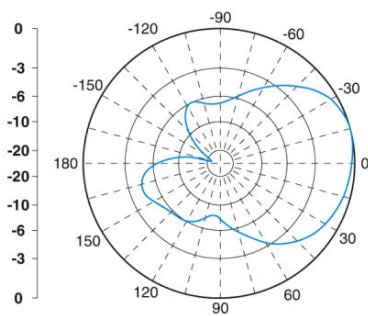
Výkresy

Diagram



Horizontální

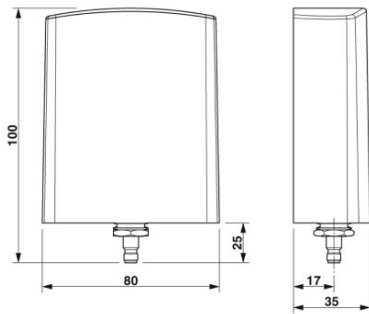
Diagram



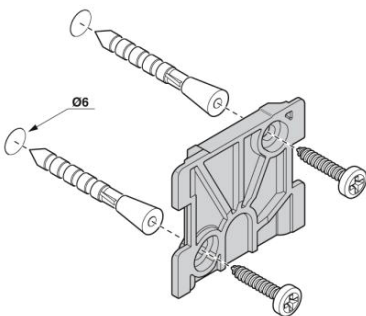
Vertikální

Anténa - ANT-DIR-868-01 - 2702137

Výkres v měřítku

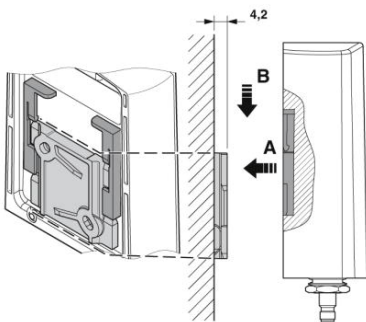


Schématický výkres



Montážní deska

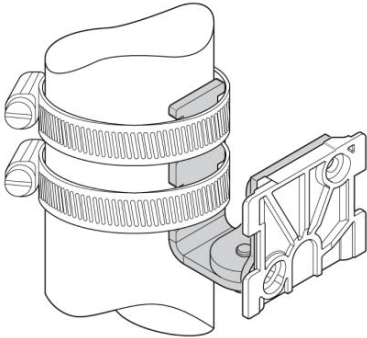
Schématický výkres



Montáž na stěnu

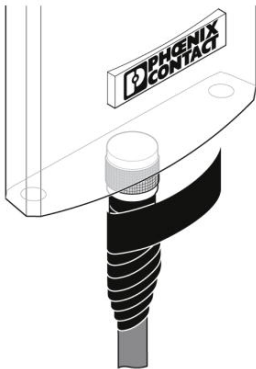
Anténa - ANT-DIR-868-01 - 2702137

Schématický výkres



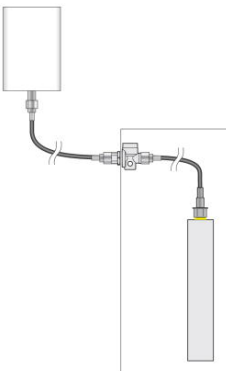
Montáž na sloup

Schématický výkres



Ochranný pás proti vlivům počasí

Schématický výkres



Příklad montáže

Phoenix Contact 2019 © - all rights reserved
<http://www.phoenixcontact.com>