

Kommunikationsmodul - RAD-RS485-IFS - 2702184

Bitte beachten Sie, dass die hier angegebenen Daten dem Online-Katalog entnommen sind. Die vollständigen Informationen und Daten entnehmen Sie bitte der Anwenderdokumentation. Es gelten die Allgemeinen Nutzungsbedingungen für Internet-Downloads. (<http://phoenixcontact.de/download>)



Radioline - RS-485-Mehrpunkt-Multiplexer, erweiterbar mit I/O-Modulen, einsetzbar als Modbus/RTU-Buskoppler oder kombinierbar mit Radioline-Funksystem, bis zu 99 Stationen, Reichweite bis 1,2 km auf betriebseigenen Kupferleitungen

Artikelbeschreibung

Die beliebte und einfache Verteilung von I/O-Informationen mittels weißen Rändelrädern auf der Frontseite steht jetzt auch für RS-485-Netzwerke zur Verfügung.

Die Adressierung des RS-485-Kopfmoduls erfolgt ebenfalls schnell und unkompliziert mit nur einem Dreh am gelben Rändelrad. Damit können Sie noch mehr Anwendungen mit dem Radioline-System flexibel lösen.

Natürlich kann die RS-485-Strecke jederzeit zur Reichweitenerhöhung durch alternative Übertragungsmedien ersetzt werden.


Unterschiedliche Konverter für Lichtwellenleiter, SHDSL, Funk oder Ethernet stehen Ihnen von Phoenix Contact zur Verfügung.

Ihre Vorteile

- ✓ Mehrpunkt-Multiplexer für I/O-Signale
- ✓ Bis zu 99 Busstationen im Netzwerk
- ✓ Schnelle und einfache Inbetriebnahme ohne Programmierung
- ✓ Kombinierbar mit Radioline-Funkmodulen
- ✓ Modular erweiterbar mit bis zu 32 I/O-Erweiterungsmodulen
- ✓ Erweiterter Temperaturbereich -40 °C ... +70 °C
- ✓ Zugelassen für den Einsatz in Zone 2



Kaufmännische Daten

Verpackungseinheit	1 STK
GTIN	 4 055626 007373
GTIN	4055626007373
Gewicht pro Stück (exklusive Verpackung)	200,000 g
Gewicht pro Stück (inklusive Verpackung)	200,000 g
Zolltarifnummer	85176200
Herkunftsland	Deutschland
Verkaufsschlüssel	M1 - Kommunikationstechn.

Kommunikationsmodul - RAD-RS485-IFS - 2702184

Technische Daten

Hinweis

Nutzungsbeschränkung	EMV: Klasse-A-Produkt, siehe Herstellererklärung im Downloadbereich
----------------------	---

Maße

Breite	17,5 mm
Höhe	113 mm
Tiefe	114,5 mm

Umgebungsbedingungen

Schutzart	IP20
Umgebungstemperatur (Betrieb)	-40 °C ... 70 °C (>55 °C Derating) -40 °F ... 158 °F (>131 °F Derating)
Umgebungstemperatur (Lagerung/Transport)	-40 °C ... 85 °C -40 °F ... 185 °F
Zulässige Luftfeuchtigkeit (Betrieb)	20 % ... 85 %
Zulässige Luftfeuchtigkeit (Lagerung/Transport)	20 % ... 85 %
Höhenlage	2000 m
Vibration (Betrieb)	nach IEC 60068-2-6: 5g, 10 Hz ... 150 Hz
Schock	16g, 11 ms

Allgemein

Set besteht aus	2709561 ME 17,5 TBUS 1,5/ 5-ST-3,81 GN
Betriebsart	I/O-Daten (Werkseinstellung, Konfiguration über Rändelrad) Modbus/RTU-Slave (Werkseinstellung, Konfiguration über Rändelrad)
Überspannungskategorie	II
Montagehinweis	auf Normschiene NS 35 nach EN 60715
Verschmutzungsgrad	2
Material Gehäuse	PA 6.6-FR
Brennbarkeitsklasse nach UL 94	V0
MTTF	1233 Jahre (Telcordia-Standard, Temperatur 25 °C, Arbeitszyklus 21% (5 Tage pro Woche, 8 Std pro Tag)) 514 Jahre (Telcordia-Standard, Temperatur 40 °C, Arbeitszyklus 34,25% (5 Tage pro Woche, 12 Std pro Tag)) 212 Jahre (Telcordia-Standard, Temperatur 40 °C, Arbeitszyklus 100% (7 Tage pro Woche, 24 Std pro Tag))

Versorgung

Versorgungsspannungsbereich	19,2 V DC ... 30,5 V DC
Stromaufnahme maximal	≤ 65 mA (bei 24 V DC, bei 25 °C, Stand-Alone) ≤ 6 A (bei 24 V DC, bei voll ausgelastetem Tragschienen-Busverbinder)
Transientenüberspannungsschutz	Ja

Serielle Schnittstelle

Schnittstelle 1	RS-485
Anschlussart	steckbare Schraubklemme COMBICON

Kommunikationsmodul - RAD-RS485-IFS - 2702184

Technische Daten

Serielle Schnittstelle

Anschlusstechnik	2-Leiter
Übertragungslänge	≤ 1200 m
Abschlusswiderstand	390 Ω (über DIP-Schalter zuschaltbar)
	150 Ω (über DIP-Schalter zuschaltbar)
	390 Ω (über DIP-Schalter zuschaltbar)
Datenrate	300 Bit/s / 600 Bit/s / 1,2 kBit/s / 2,4 kBit/s / 4,8 kBit/s / 9,6 kBit/s / 19,2 kBit/s / 38,4 kBit/s / 57,6 kBit/s / 93,75 kBit/s / 115,2 kBit/s (Werkseinstellung: 19,2/8/E/1)
Schnittstelle 2	Konfigurationsschnittstelle
Anschlussart	S-PORT (Buchse)

RF-Link-Relaisausgang

Anzahl der Ausgänge	1
Kontaktausführung	Wechsler
Kontaktmaterial	PdRu, vergoldet
Schaltspannung maximal	30 V AC/DC
	60 V DC
Schaltstrom maximal	500 mA (30 V AC/DC)
Elektrische Lebensdauer	5x 10 ⁵ Schaltspiele bei 0,5 A bei 30 V DC

Anschlussdaten

Anschlussart	Schraubanschluss
Leiterquerschnitt starr min	0,2 mm ²
Leiterquerschnitt starr max	2,5 mm ²
Leiterquerschnitt flexibel min.	0,2 mm ²
Leiterquerschnitt flexibel max.	2,5 mm ²
Leiterquerschnitt AWG min	24
Leiterquerschnitt AWG max	14
Abisolierlänge	7 mm
Anzugsdrehmoment	0,6 Nm
Schraubengewinde	M3

Statusanzeige

Statusanzeige	LED grün (Versorgungsspannung, PWR)
	LED grün (Buskommunikation, DAT)
	LED rot (Peripheriefehler, ERR)
	LED grün (Empfangsdaten seriell, RX)
	LED grün (Sendedaten seriell, TX)

Konformität / Zulassungen

Benennung	CE
Kennzeichnung	CE-konform
Benennung	ATEX

Kommunikationsmodul - RAD-RS485-IFS - 2702184

Technische Daten

Konformität / Zulassungen

Kennzeichnung	# II 3 G Ex nA nC IIC T4 Gc
Zertifikat	IBExU 15 ATEX B008 X
Zusatztext	Beachten Sie die besonderen Installationshinweise in der Dokumentation!
Benennung	IECEX
Kennzeichnung	Ex nA nC IIC T4 Gc
Zertifikat	IECEX IBE 13.0019X
Benennung	UL, USA / Kanada
Kennzeichnung	508 Listed
	Class I, Div. 2, Groups A, B, C, D T4A
	Class I, Zone 2, IIC T4
Benennung	Schadgastest
Kennzeichnung	ISA-S71.04-1985 G3 Harsh Group A

Normen und Bestimmungen

Elektromagnetische Verträglichkeit	Konformität zur EMV-Richtlinie 2014/30/EU
Brennbarkeitsklasse nach UL 94	V0
Schock	16g, 11 ms
Vibration (Betrieb)	nach IEC 60068-2-6: 5g, 10 Hz ... 150 Hz

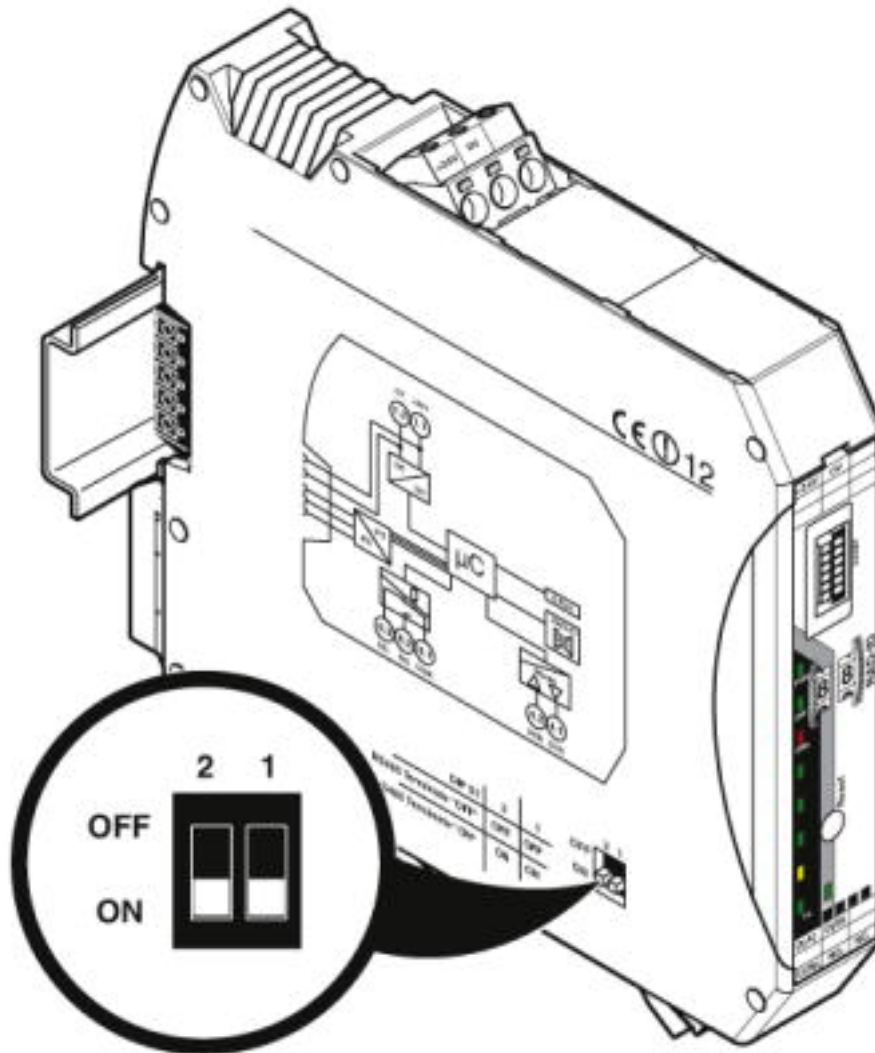
Environmental Product Compliance

REACH SVHC	Lead 7439-92-1
China RoHS	Zeitraum für bestimmungsgemäße Verwendung (EFUP): 50 Jahre
	Informationen über gefährliche Substanzen finden Sie in der Herstellererklärung unter dem Reiter "Downloads"

Zeichnungen

Kommunikationsmodul - RAD-RS485-IFS - 2702184

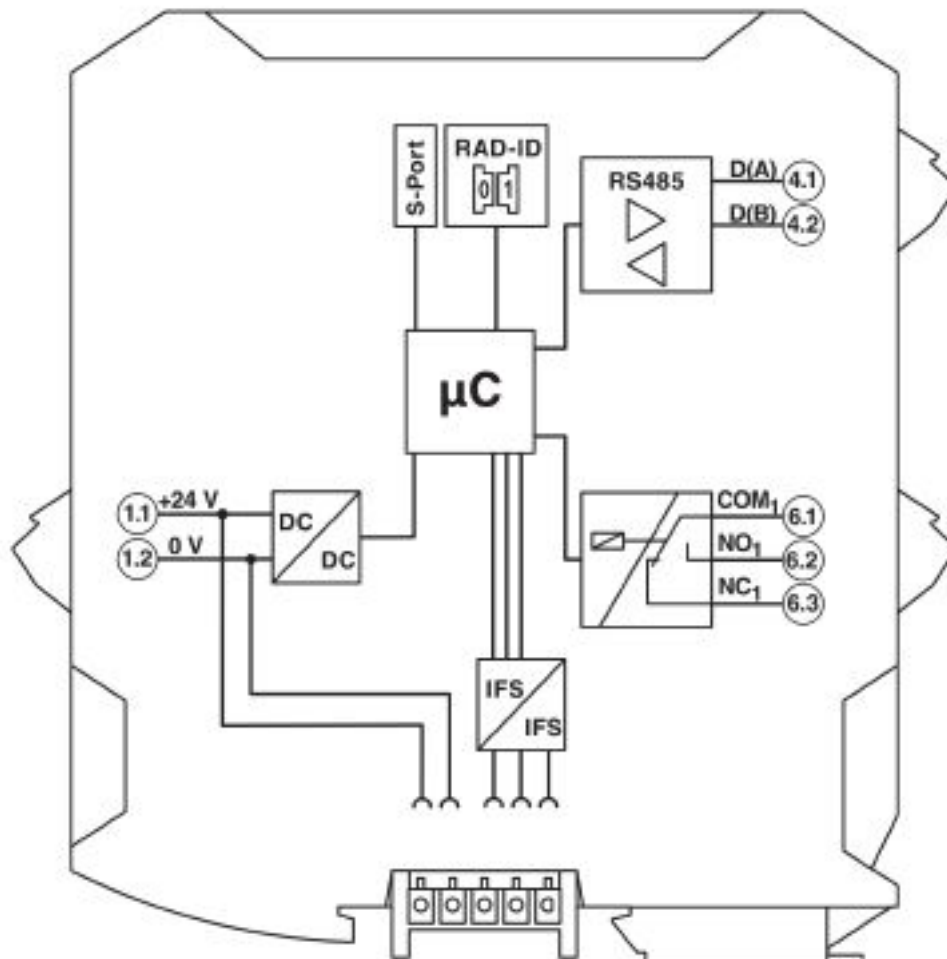
Schemazeichnung



DIP-Schalter

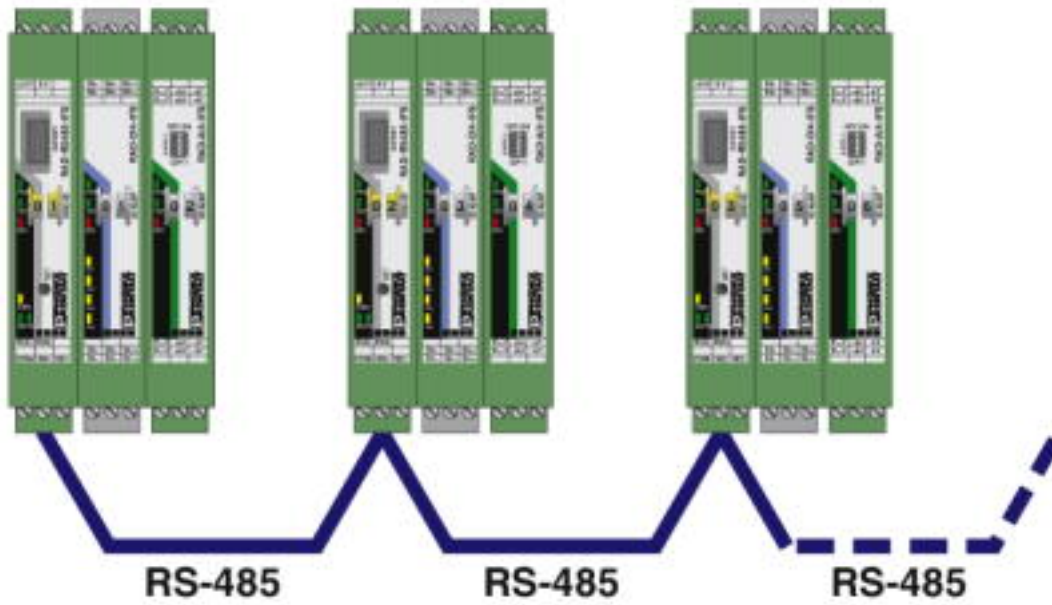
Kommunikationsmodul - RAD-RS485-IFS - 2702184

Schaltplan



Kommunikationsmodul - RAD-RS485-IFS - 2702184

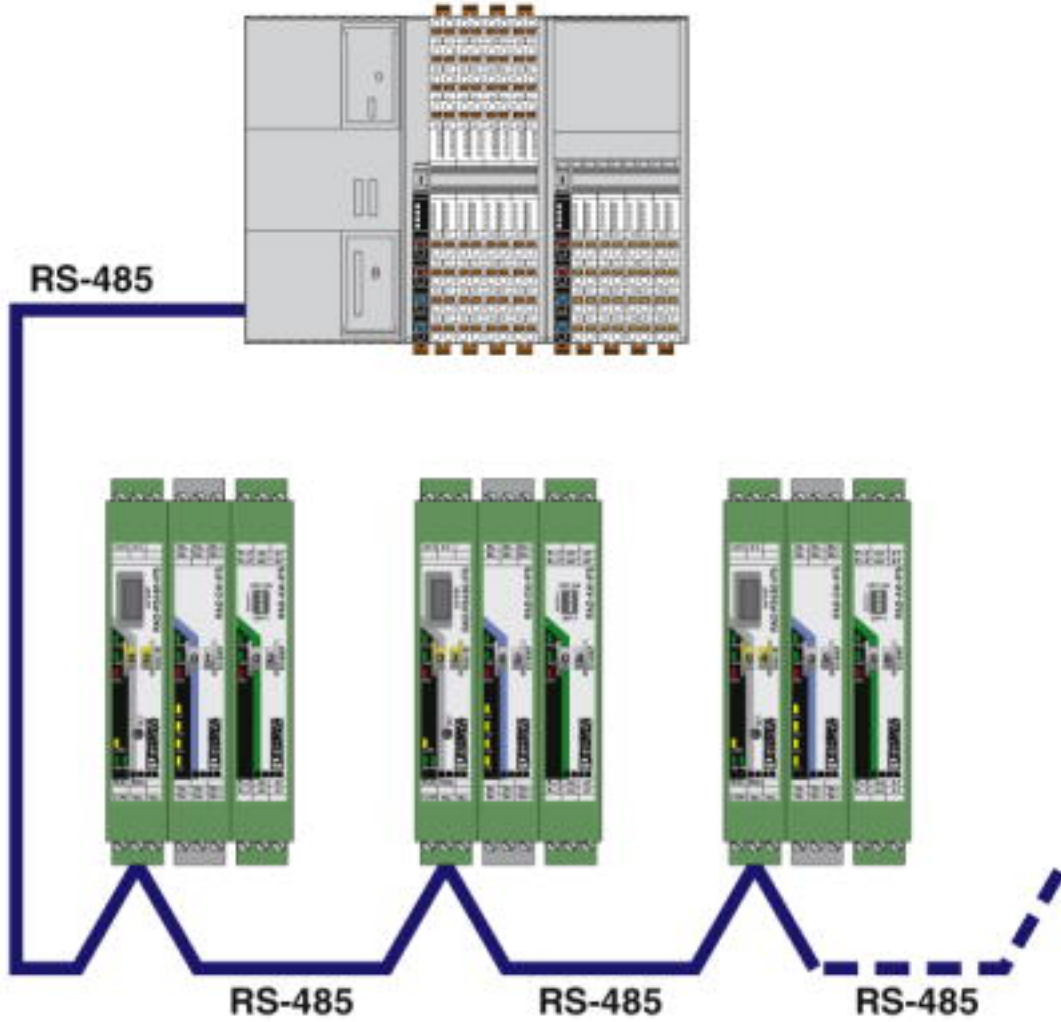
Funktionszeichnung



I/O-zu-I/O, nur RS-485

Kommunikationsmodul - RAD-RS485-IFS - 2702184

Funktionszeichnung



Modbus/RTU-Slave

Kommunikationsmodul - RAD-RS485-IFS - 2702184

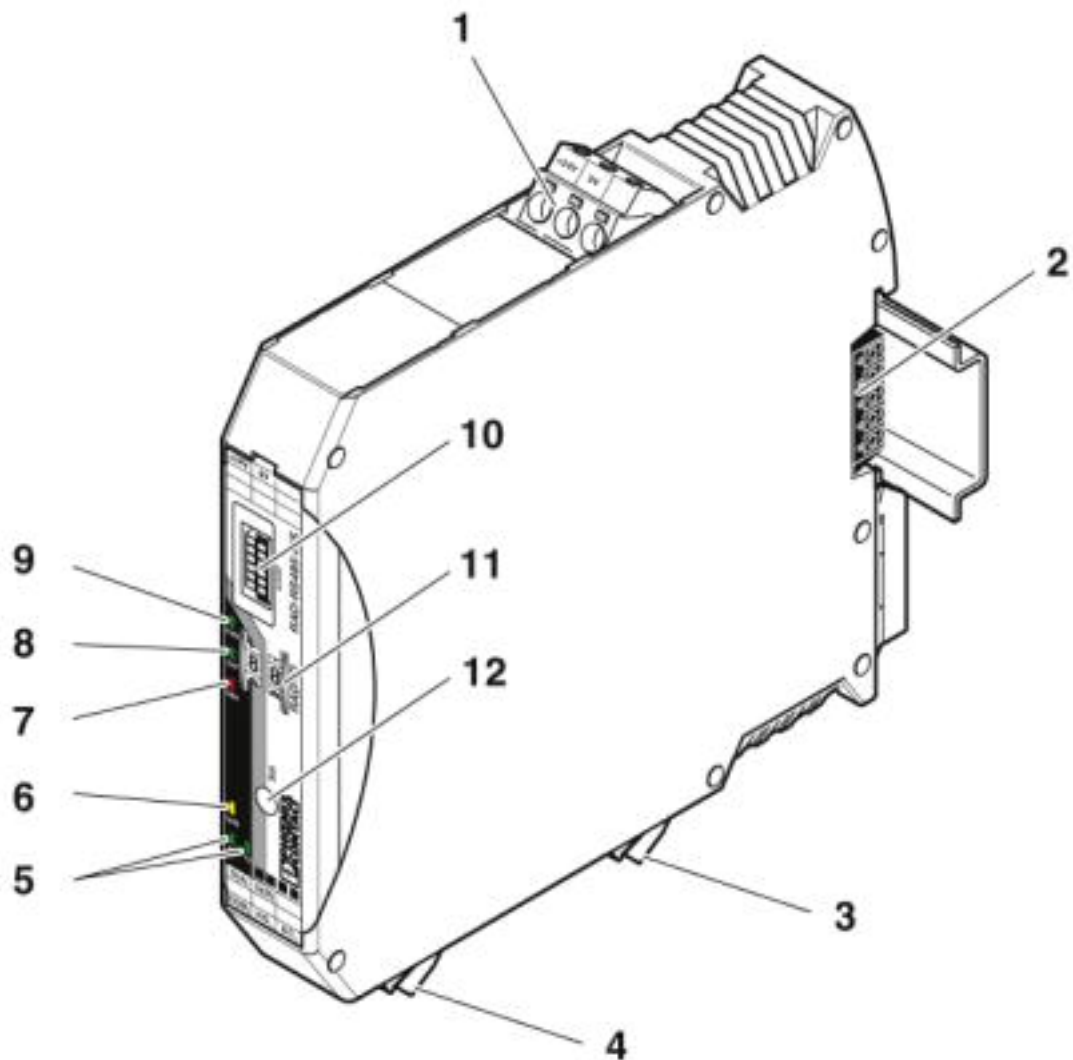
Funktionszeichnung



Radioline-Verbundstation mit bis zu 32 I/O-Erweiterungsmodulen

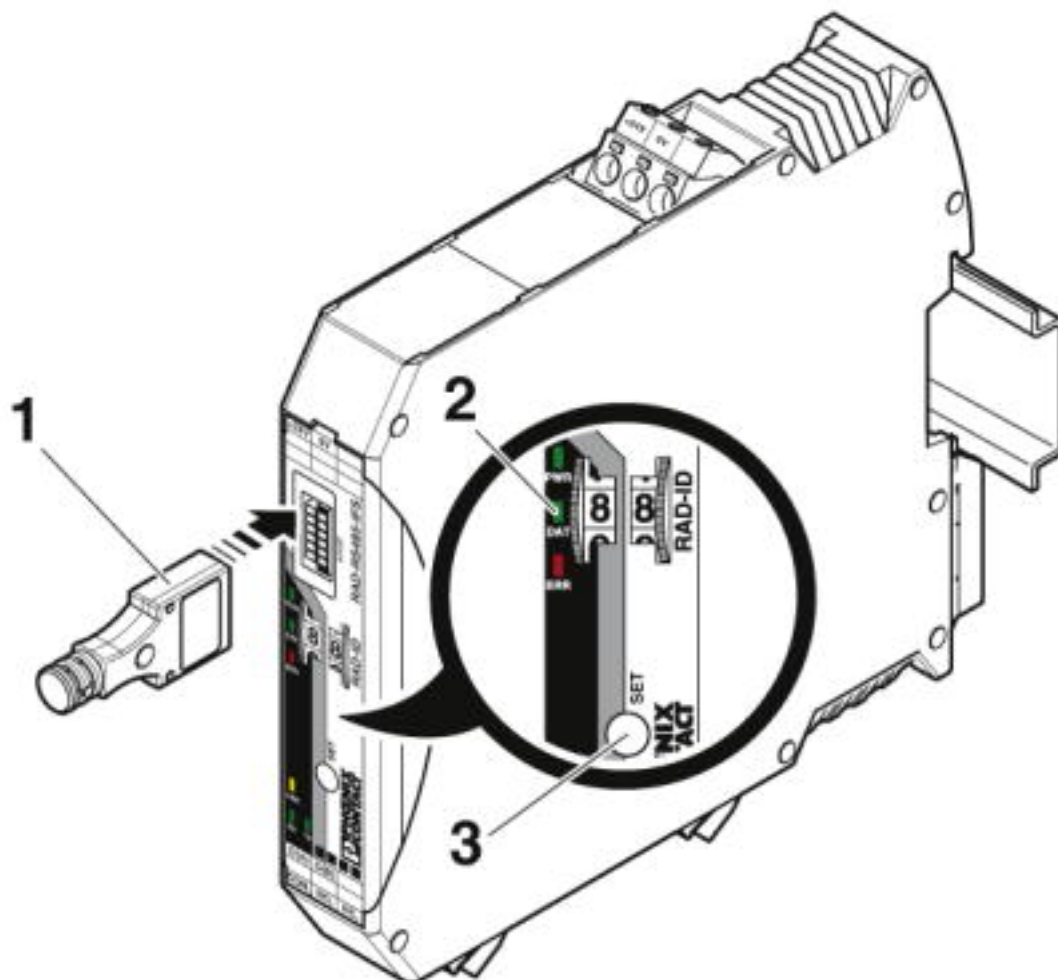
Kommunikationsmodul - RAD-RS485-IFS - 2702184

Schemazeichnung



Kommunikationsmodul - RAD-RS485-IFS - 2702184

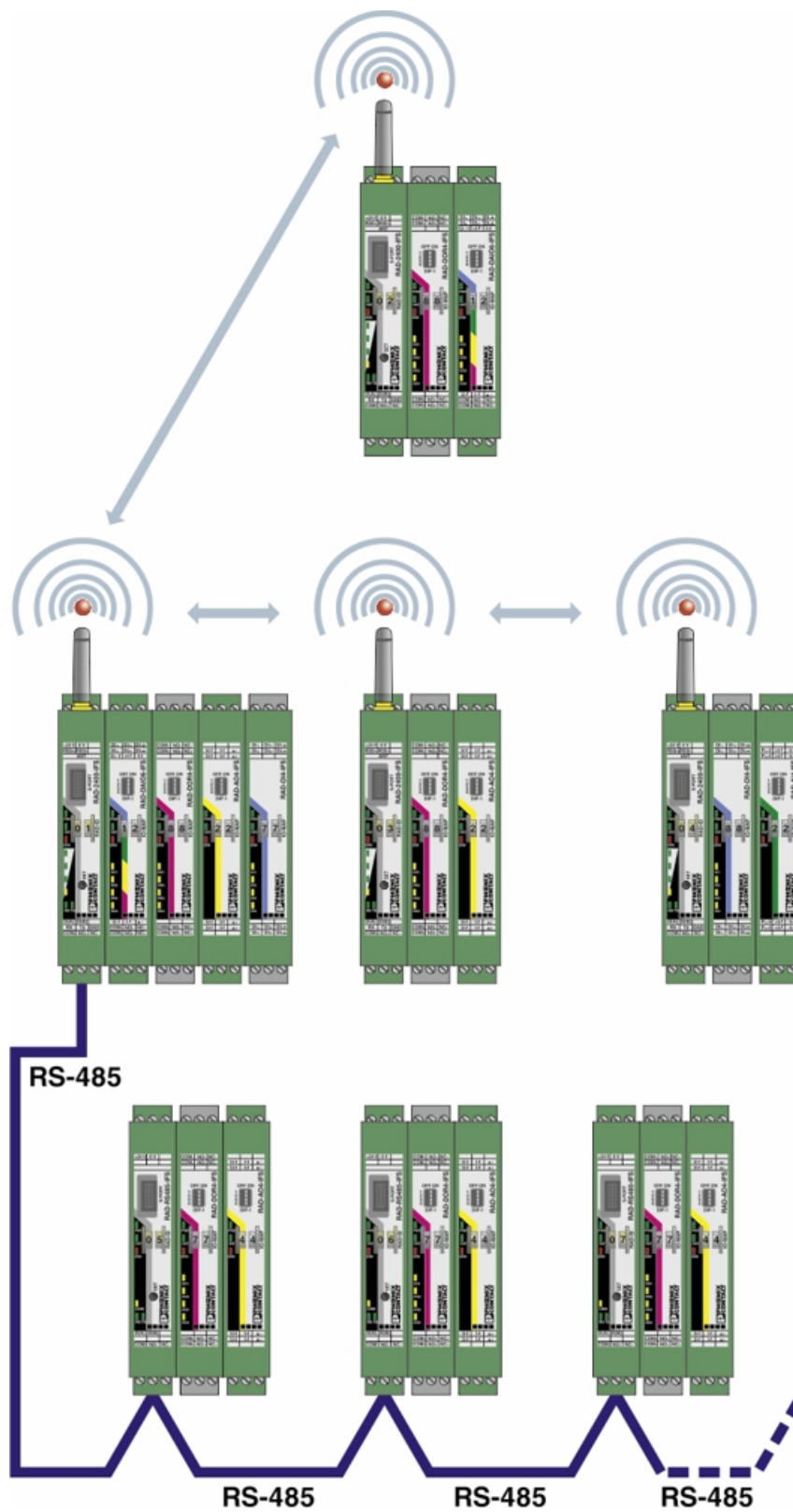
Schemazeichnung



Konfigurieren mit Memorystick

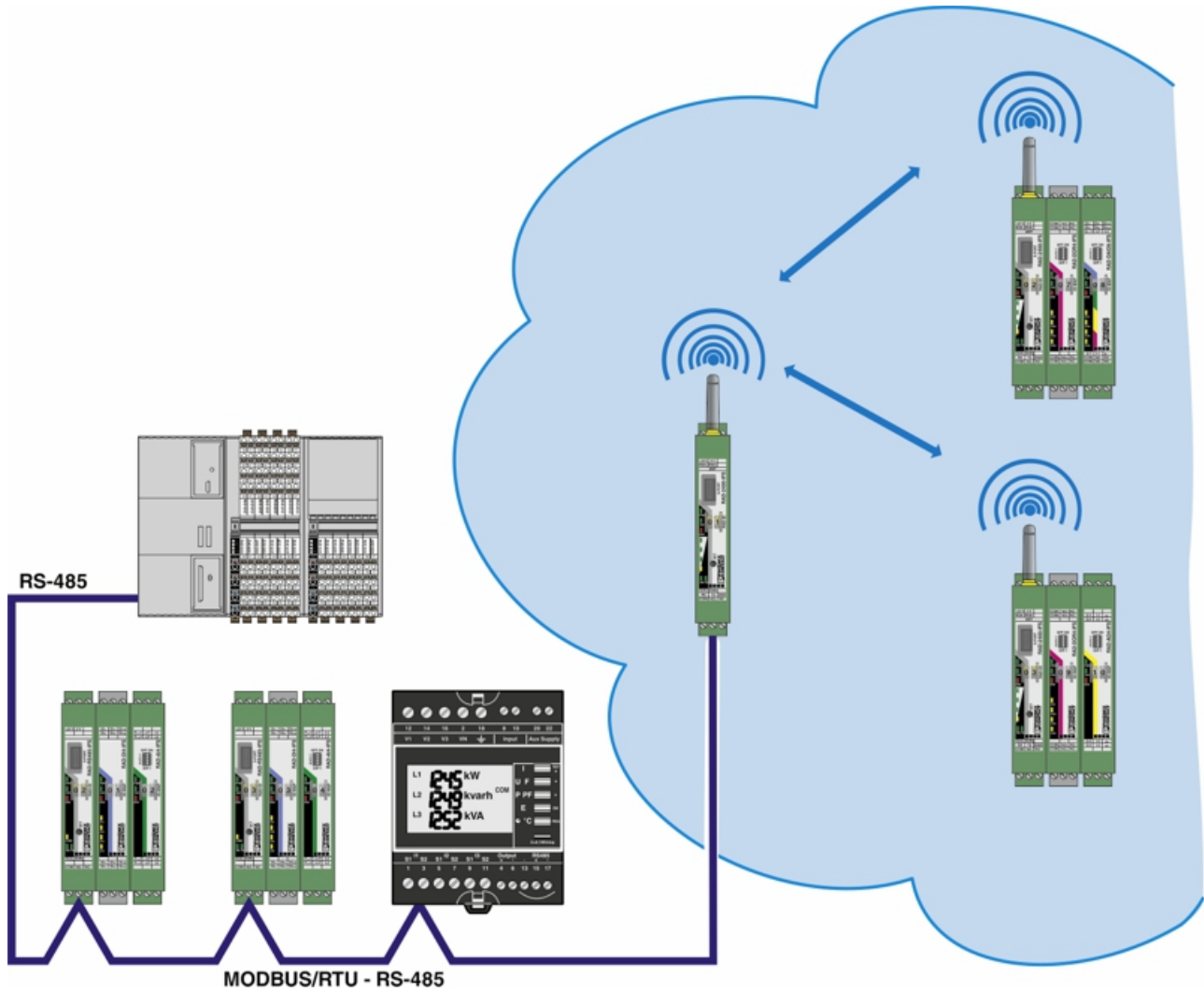
Kommunikationsmodul - RAD-RS485-IFS - 2702184

Funktionszeichnung



Kommunikationsmodul - RAD-RS485-IFS - 2702184

Funktionszeichnung



Kommunikationsmodul - RAD-RS485-IFS - 2702184

Set-Inhalt

Tragschienen-Busverbinder - ME 17,5 TBUS 1,5/ 5-ST-3,81 GN - 2709561



Tragschienen-Busverbinder zur Montage in der Tragschiene. Universell für TBUS-Gehäuse. Vergoldete Kontakte, 5-polig.

Klassifikationen

eCl@ss

eCl@ss 10.0.1	19179290
eCl@ss 5.0	27242200
eCl@ss 5.1	27242200
eCl@ss 6.0	19179200
eCl@ss 7.0	19179290
eCl@ss 8.0	19179290
eCl@ss 9.0	19179290

ETIM

ETIM 5.0	EC000310
ETIM 6.0	EC000310
ETIM 7.0	EC000310

UNSPSC

UNSPSC 13.2	43222604
UNSPSC 18.0	43222604
UNSPSC 19.0	43222604
UNSPSC 20.0	43222604
UNSPSC 21.0	43222604

Approbationen

Approbationen

Approbationen

UL Listed / cUL Listed / cULus Listed

Ex Approbationen

IECEX / ATEX / UL Listed / cUL Listed / cULus Listed

Approbationsdetails

Kommunikationsmodul - RAD-RS485-IFS - 2702184

Approbationen

UL Listed		http://database.ul.com/cgi-bin/XYV/template/LISEXT/1FRAME/index.htm	FILE E 238705
-----------	--	---	---------------

cUL Listed		http://database.ul.com/cgi-bin/XYV/template/LISEXT/1FRAME/index.htm	FILE E 238705
------------	--	---	---------------

cULus Listed			
--------------	--	--	--

Zubehör

Zubehör

Erweiterungsmodul

I/O-Erweiterungsmodul - RAD-DAIO6-IFS - 2901533



Radioline - I/O-Erweiterungsmodul, 2 digitale Ein- und Ausgänge (0 ... 250 V AC/DC) und 1 analoger Eingang (0/4 ... 20 mA) und Ausgang (0/4 ... 20 mA, 0 ... 10 V)

I/O-Erweiterungsmodul - RAD-DI4-IFS - 2901535



Radioline - I/O-Erweiterungsmodul, 4 digitale Eingänge (0 ... 250 V AC/DC)

I/O-Erweiterungsmodul - RAD-DOR4-IFS - 2901536



Radioline - I/O-Erweiterungsmodul, vier digitale Relaisausgänge (5 A, 250 V AC/DC)

Kommunikationsmodul - RAD-RS485-IFS - 2702184

Zubehör

I/O-Erweiterungsmodul - RAD-DI8-IFS - 2901539



Radioline - I/O-Erweiterungsmodul, 8 digitale Eingänge (0 ... 30,5 V DC) oder 2 Impulseingänge bis 100 Hz

I/O-Erweiterungsmodul - RAD-NAM4-IFS - 2316275



Radioline - I/O-Erweiterungsmodul, 4-kanaliges NAMUR-Digitaleingabemodul zur Verwendung in Radioline- und PROFIBUS PA MUX I/O-Systemen. Erfüllt die NAMUR-Norm EN 60947-5-6 zu Näherungsinitiatoren und kommuniziert mit den Kopfstationen für Radioline-Systeme und dem FB-MUX/HS...PA über den auf der Tragschiene installierten T-BUS-Verbinder. Dieses Modul besitzt eine Kanal-zu-Kanal-Trennung.

I/O-Erweiterungsmodul - RAD-DO8-IFS - 2902811



Radioline - I/O-Erweiterungsmodul, 8 digitale Transistorausgänge (30,5 V DC / 200 mA)

I/O-Erweiterungsmodul - RAD-AI4-IFS - 2901537



Radioline - I/O-Erweiterungsmodul, 4 analoge Stromeingänge (0/4 mA ... 20 mA)

I/O-Erweiterungsmodul - RAD-AI4-U-IFS - 2702290



Radioline - I/O-Erweiterungsmodul, 4 analoge Spannungseingänge (0 ... 5 V, 0 ... 10 V)

Kommunikationsmodul - RAD-RS485-IFS - 2702184

Zubehör

I/O-Erweiterungsmodul - RAD-AO4-IFS - 2901538



Radioline - I/O-Erweiterungsmodul, 4 analoge Strom- oder Spannungsausgänge (0/4 mA ... 20 mA, 0 V ... 10 V)

I/O-Erweiterungsmodul - RAD-PT100-4-IFS - 2904035



Radioline - I/O-Erweiterungsmodul, 4 Pt 100-Eingänge (-50 °C ... +250 °C)

Konfigurationsspeicher

Konfigurationsspeicher - RAD-MEMORY - 2902828



Radioline - Memorystick zur Speicherung individueller Konfigurationsdaten

Leiterplattenstecker

Leiterplattensteckverbinder - TVFKC 1,5/ 3-ST - 1713842



Leiterplattenstecker, Nennstrom: 10 A, Bemessungsspannung (III/2): 320 V, Nennquerschnitt: 1,5 mm², Polzahl: 3, Rastermaß: 5 mm, Anschlussart: Push-in-Federanschluss, Farbe: grün, Kontaktoberfläche: Zinn

Programmierkabel

Programmierkabel - RAD-CABLE-USB - 2903447



Radioline - USB-Datenkabel zur Kommunikation zwischen PC und Radioline-Geräten, Energieversorgung zur Diagnose und Konfiguration über USB-Port des PC, Kabellänge: 2 m

Schirmklemme

Kommunikationsmodul - RAD-RS485-IFS - 2702184

Zubehör

Schirmanschlussklemme - SKS 8-SNS35 - 3062786



Schirmanschlussklemme, zur Schirmauflage auf Sammelschienen

Stromversorgung

Stromversorgung - MINI-SYS-PS-100-240AC/24DC/1.5 - 2866983



Primär getaktete Stromversorgung MINI POWER zur Tragschienenmontage, Eingang: 1-phasig, Ausgang: 24 V DC / 1,5 A

Trusted Wireless-Gerät

Funkmodul - RAD-2400-IFS - 2901541



Radioline - 2,4-GHz-Funktransceiver mit RS-232/485-Schnittstelle, erweiterbar mit I/O-Modulen, Antennenanschluss RSMA (female), Punkt-zu-Punkt-, Stern- und Mesh-Netzwerke bis 250 Stationen, Reichweite bis 5 km (bei freier Sicht), Einsatz weltweit

Funkmodul - RAD-868-IFS - 2904909



Radioline - 868-MHz-Funktransceiver mit RS-232/485-Schnittstelle, erweiterbar mit I/O-Modulen, Antennenanschluss RSMA (female), Punkt-zu-Punkt-, Stern- und Mesh-Netzwerke bis 99 Stationen, Reichweite bis 20 km (bei freier Sicht), Einsatz in Europa

Funkmodul - RAD-900-IFS - 2901540



Radioline - 900-MHz-Funktransceiver mit RS-232/485-Schnittstelle, erweiterbar mit I/O-Modulen, Antennenanschluss RSMA (female), Punkt-zu-Punkt-, Stern- und Mesh-Netzwerke bis 250 Stationen, Reichweite bis 32 km (bei freier Sicht), Einsatz in Nordamerika

Überspannungsschutz für Informationstechnik

Kommunikationsmodul - RAD-RS485-IFS - 2702184

Zubehör

Überspannungsschutzgerät - TTC-6P-3-HF-F-M-12DC-PT-I - 2906796



Überspannungsschutz, bestehend aus Schutzstecker und Basiselement, mit integrierter Statusanzeige und Messertrennung für drei Signaladern mit gemeinsamen Bezugspotenzial. Für HF-Anwendungen und Telekommunikationsschnittstellen ohne Speisespannung. Indirekte Erdung über Gasableiter.

Optionales Zubehör

I/O-Erweiterungsmodul - RAD-DAIO6-IFS - 2901533



Radioline - I/O-Erweiterungsmodul, 2 digitale Ein- und Ausgänge (0 ... 250 V AC/DC) und 1 analoger Eingang (0/4 ... 20 mA) und Ausgang (0/4 ... 20 mA, 0 ... 10 V)

I/O-Erweiterungsmodul - RAD-DI4-IFS - 2901535



Radioline - I/O-Erweiterungsmodul, 4 digitale Eingänge (0 ... 250 V AC/DC)

I/O-Erweiterungsmodul - RAD-DOR4-IFS - 2901536



Radioline - I/O-Erweiterungsmodul, vier digitale Relaisausgänge (5 A, 250 V AC/DC)

I/O-Erweiterungsmodul - RAD-DI8-IFS - 2901539



Radioline - I/O-Erweiterungsmodul, 8 digitale Eingänge (0 ... 30,5 V DC) oder 2 Impulseingänge bis 100 Hz

Kommunikationsmodul - RAD-RS485-IFS - 2702184

Zubehör

I/O-Erweiterungsmodul - RAD-DO8-IFS - 2902811



Radioline - I/O-Erweiterungsmodul, 8 digitale Transistorausgänge (30,5 V DC / 200 mA)

I/O-Erweiterungsmodul - RAD-AI4-IFS - 2901537



Radioline - I/O-Erweiterungsmodul, 4 analoge Stromeingänge (0/4 mA ... 20 mA)

I/O-Erweiterungsmodul - RAD-AO4-IFS - 2901538



Radioline - I/O-Erweiterungsmodul, 4 analoge Strom- oder Spannungsausgänge (0/4 mA ... 20 mA, 0 V ... 10 V)

I/O-Erweiterungsmodul - RAD-PT100-4-IFS - 2904035



Radioline - I/O-Erweiterungsmodul, 4 Pt 100-Eingänge (-50 °C ... +250 °C)
