

## Komunikační modul - RAD-RS485-IFS - 2702184

Upozorňujeme, že zde uvedené údaje pocházejí z online katalogu. Úplné informace a údaje naleznete v uživatelské dokumentaci. Platí všeobecné podmínky použití pro stahování z internetu. (<http://phoenixcontact.de/download>)



Vícebodový multiplexor Radioline – RS-485, rozšiřitelný s moduly V/V, použitelný jako vazební člen sběrnice Modbus/RTU nebo kombinovatelný s rádiovým systémem Radioline, až 99 stanic, dosah až 1,2 km s vlastním měděným vedením

### Vaše výhody

- Vícebodový multiplexor pro signály V/V
- Až 99 sběrnicových stanic v síti
- Rychlé a jednoduché uvedení do provozu bez programování
- Kombinovatelný s rádiovými moduly Radioline
- Modulárně rozšiřitelný až 32 rozšiřujícími moduly V/V
- Rozšířený teplotní rozsah -40 °C ... +70°C
- Schváleno pro použití v zóně 2



### Obchodní data

package_quantity	1
GTIN	4055626007373

### Technické údaje

#### Upozornění

Omezení užívání	EMC: produkt třídy A, viz prohlášení výrobců v sekci Download
-----------------	---------------------------------------------------------------

#### Rozměry

Šířka	17,5 mm
Výška	113 mm
Hloubka	114,5 mm

#### Okolní podmínky

Druh ochrany	IP20
Teplota prostředí (provoz)	-40 °C ... 70 °C (>55°C snížení výkonu)
	-40 °F ... 158 °F (>131 °F snížení výkonu)
Teplota prostředí (skladování/přeprava)	-40 °C ... 85 °C
	-40 °F ... 185 °F
Přípustná vlhkost vzduchu (provoz)	20 % ... 85 %
Přípustná vlhkost vzduchu (skladování/přeprava)	20 % ... 85 %

# Komunikační modul - RAD-RS485-IFS - 2702184

## Technické údaje

### Okolní podmínky

Výška	2000 m
Vibrace (provozní)	podle IEC 60068-2-6: 5g, 10 Hz ... 150 Hz
Šok	16g, 11 ms

### Všeobecné

Provozní režim	Data V/V (Nastavení z výroby, konfigurace rýhovaným kolečkem) Slave Modbus/RTU (Nastavení z výroby, konfigurace rýhovaným kolečkem)
Kategorie přepětí	II
Pokyn pro montáž	na normovanou lištu NS 35 podle EN 60715
Stupeň znečištění	2
Materiál pouzdra	PA 6.6-FR
Třída hořlavosti podle UL 94	V0
MTTF	1233 Roky (Telcordia-Standard, teplota 25 °C, pracovní cyklus 21% (5 dní v týdnu, 8 hodin denně)) 514 Roky (Telcordia-Standard, teplota 40 °C, pracovní cyklus 34,25 % (5 dní v týdnu, 12 hodin denně)) 212 Roky (Telcordia-Standard, teplota 40 °C, pracovní cyklus 100 % (7 dní v týdnu, 24 hodin denně))

### Napájení

Rozmezí napájecího napětí	19,2 V DC ... 30,5 V DC
Maximální příkon	≤ 65 mA (při 24 V DC, při 25 °C, samostatně) ≤ 6 A (při napětí 24 V DC, při plně vytiženém konektoru sběrnice na nosnou lištu)
Ochrana proti přechodnému přepětí	Ano

### Sériové rozhraní

Rozhraní 1	RS-485
Typ připojení	Konektor se šroubovou svorkou COMBICON
Technika připojení	2 vodič
Délka přenosu	≤ 1200 m
Zakončovací odpor	390 Ω (s možností připojení přes DIP přepínač) 150 Ω (s možností připojení přes DIP přepínač) 390 Ω (s možností připojení přes DIP přepínač)
Přenosová rychlost	300 Bit/s / 600 Bit/s / 1,2 kBit/s / 2,4 kBit/s / 4,8 kBit/s / 9,6 kBit/s / 19,2 kBit/s / 38,4 kBit/s / 57,6 kBit/s / 93,75 kBit/s / 115,2 kBit/s (Výrobní nastavení: 19,2/8/E/1)
Rozhraní 2	Konfigurační rozhraní
Typ připojení	S-PORT (zásuvka)

### Reléový výstup RF-Link

Počet výstupů	1
Provedení kontaktů	Přepínač
Materiál kontaktu	PdRu, pozlacené
Spínací napětí maximální	30 V AC/DC

# Komunikační modul - RAD-RS485-IFS - 2702184

## Technické údaje

### Reléový výstup RF-Link

	60 V DC
<b>Maximální spínací proud</b>	500 mA (30 V AC/DC)
<b>Elektrická životnost</b>	5x 10 <sup>5</sup> spínací cykly při 0,5 A při 30 V DC

### Data připojení

<b>Typ připojení</b>	Šroubové připojení
<b>Min. průřez vodiče, tuhý</b>	0,2 mm <sup>2</sup>
<b>Max. průřez vodiče, tuhý</b>	2,5 mm <sup>2</sup>
<b>Min. průřez vodiče, ohebný</b>	0,2 mm <sup>2</sup>
<b>Max. průřez vodiče, ohebný</b>	2,5 mm <sup>2</sup>
<b>Průřez vodiče AWG min.</b>	24
<b>Průřez vodiče AWG max.</b>	14
<b>Délka odstranění izolace</b>	7 mm
<b>Utahovací moment</b>	0,6 Nm
<b>Závit šroubu</b>	M3

### Ukazatel stavu

<b>Ukazatel stavu</b>	LED zelená (napájecí napětí, PWR)
	LED zelená (komunikace sběrnice, DAT)
	LED červená (chyba periferie, ERR)
	LED zelená (přijímaná data, RX)
	LED zelená (vysílaná data, TX)

### Normy a určování

<b>Elektromagnetická slučitelnost</b>	Shoda se směrnicí o elektromagnetické kompatibilitě 2014/30/EU
<b>Třída hořlavosti podle UL 94</b>	V0
<b>Šok</b>	16g, 11 ms
<b>Vibrace (provozní)</b>	podle IEC 60068-2-6: 5g, 10 Hz ... 150 Hz
<b>Shodnost</b>	CE shoda
<b>ATEX</b>	Ⓜ II 3 G Ex nA nC IIC T4 Gc
<b>IECEX</b>	Ex nA nC IIC T4 Gc
<b>UL, USA / Kanada</b>	UL 508 Listed
	Class I, Div. 2, Groups A, B, C, D T4A
	Class I, Zone 2, IIC T4
<b>Test škodlivých plynů</b>	ISA-S71.04-1985 G3 Harsh Group A

### Environmental Product Compliance

<b>REACH SVHC</b>	Lead 7439-92-1
<b>China RoHS</b>	Časové období pro použití k zamýšlenému účelu (EFUP): 50 let
	Informace o nebezpečných látkách najdete v prohlášení výrobce v části „Ke stažení“

# Komunikační modul - RAD-RS485-IFS - 2702184

## Klasifikace

### eCl@ss

eCl@ss 5.1	27242200
eCl@ss 6.0	19179200
eCl@ss 7.0	19179290
eCl@ss 8.0	19179290
eCl@ss 9.0	19179290
eCl@ss 10.0.1	19179290

### ETIM

ETIM 5.0	EC000310
ETIM 6.0	EC000310
ETIM 7.0	EC000310

### UNSPSC

UNSPSC 13.2	43222604
-------------	----------

## Aprobace

IECEX / ATEX / UL Listed / cUL Listed / cULus Listed / UL Listed / cUL Listed / cULus Listed /

### Podrobnosti schválení

IECEX

ATEX

UL Listed

cUL Listed

cULus Listed

## Příslušenství

### Rozšiřující modul

## Komunikační modul - RAD-RS485-IFS - 2702184

### Příslušenství

RAD-DAIO6-IFS - 2901533



---

RAD-DI4-IFS - 2901535



---

RAD-DOR4-IFS - 2901536



---

RAD-DI8-IFS - 2901539



---

RAD-DO8-IFS - 2902811



---

RAD-AI4-IFS - 2901537



## Komunikační modul - RAD-RS485-IFS - 2702184

### Příslušenství

---

RAD-AO4-IFS - 2901538



RAD-PT100-4-IFS - 2904035



RAD-NAM4-IFS - 2316275



RAD-AI4-U-IFS - 2702290



---

### Trusted Wireless zařízení

RAD-2400-IFS - 2901541



## Komunikační modul - RAD-RS485-IFS - 2702184

### Příslušenství

RAD-868-IFS - 2904909



RAD-900-IFS - 2901540



### Programovací kabel

RAD-CABLE-USB - 2903447



### Elektrické napájení

MINI-SYS-PS-100-240AC/24DC/1.5 - 2866983



### Svorka stínění

SKS 8-SNS35 - 3062786



# Komunikační modul - RAD-RS485-IFS - 2702184

Příslušenství

**Konfigurační paměť**

RAD-MEMORY - 2902828



---

## Zástrčka desky plošných spojů

TVFKC 1,5/ 3-ST - 1713842



---

## Přepěťová ochrana pro informační techniku

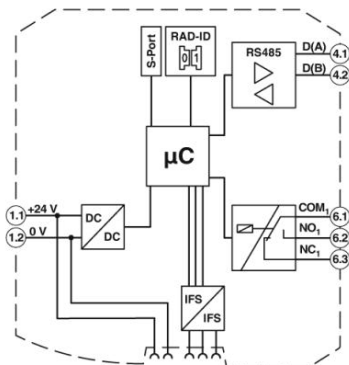
TTC-6P-3-HF-F-M-12DC-PT-I - 2906796



---

## Výkresy

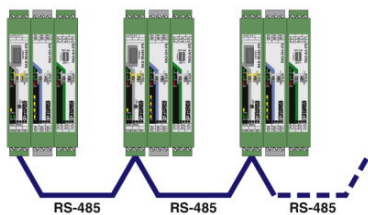
Blokové schéma





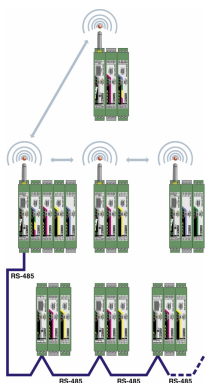
# Komunikační modul - RAD-RS485-IFS - 2702184

Funkční výkres



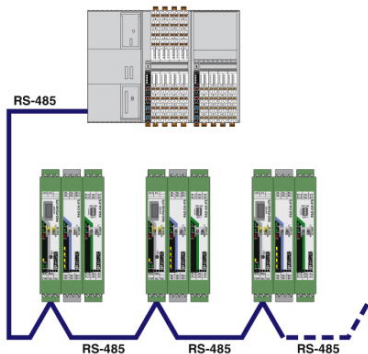
V/V k V/V, pouze RS-485

Funkční výkres



V/V k V/V, rádiové spojení a RS-485

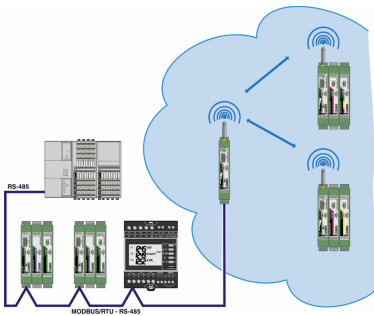
Funkční výkres



Slave Modbus/RTU

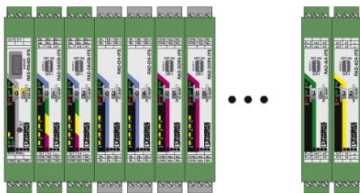
# Komunikační modul - RAD-RS485-IFS - 2702184

Funkční výkres



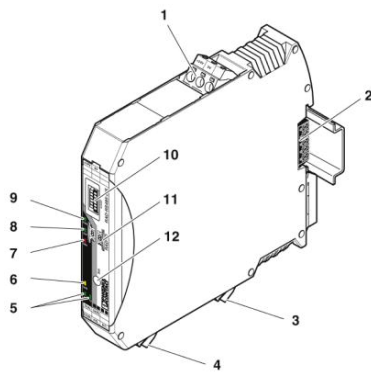
Bezdrátový systém Radioline a stanice RS-485 na jednom masteru Modbus (V/V sériově)

Funkční výkres



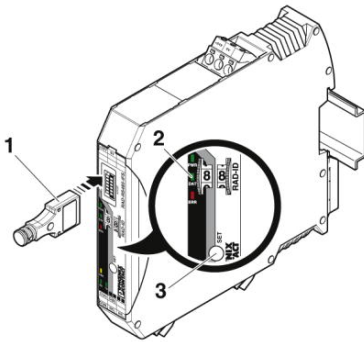
Spojovací stanice Radioline s až 32 V/V rozšiřujícími moduly

Schématický výkres



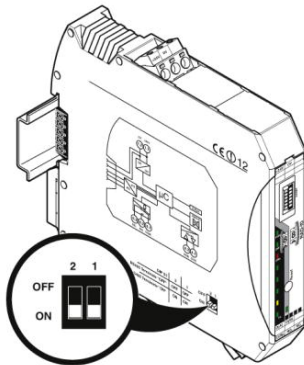
## Komunikační modul - RAD-RS485-IFS - 2702184

Schématický výkres



Konfigurace s paměťovou kartou

Schématický výkres



DIP přepínač

Phoenix Contact 2019 © - all rights reserved  
<http://www.phoenixcontact.com>