

## Konfigurationsspeicher - RAD-868-CONF-RF1 - 2702197

Bitte beachten Sie, dass die hier angegebenen Daten dem Online-Katalog entnommen sind. Die vollständigen Informationen und Daten entnehmen Sie bitte der Anwenderdokumentation. Es gelten die Allgemeinen Nutzungsbedingungen für Internet-Downloads.  
(<http://phoenixcontact.de/download>)




Radioline - Konfigurationsstick für einfache und sichere Netzwerkadressierung des 868-MHz-Funkmoduls (RAD-868-...), einzigartige Netzwerk-ID, RF-Band 1

### Ihre Vorteile

- Einfache, einzigartige und sichere Netzwerkadressierung
- Paralleler Betrieb mehrerer Netzwerke (unterschiedliche RF-Bänder)

### Kaufmännische Daten

Verpackungseinheit	1 STK
GTIN	 4 055626 014517
GTIN	4055626014517
Gewicht pro Stück (exklusive Verpackung)	5,400 g
Gewicht pro Stück (inklusive Verpackung)	5,500 g
Zolltarifnummer	85235110
Herkunftsland	Deutschland
Verkaufsschlüssel	M1 - Kommunikationstechn.

### Technische Daten

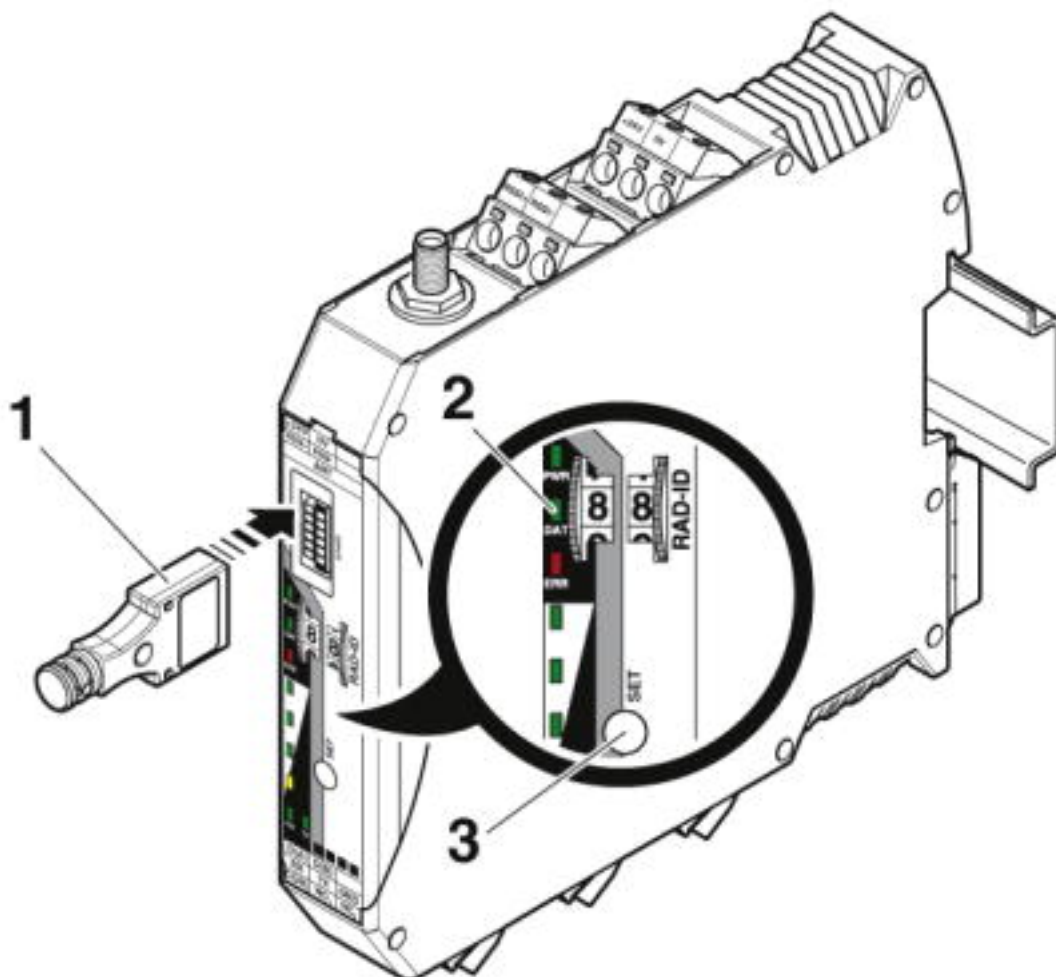
#### Environmental Product Compliance

China RoHS	Zeitraum für bestimmungsgemäße Verwendung (EFUP): 50 Jahre
	Informationen über gefährliche Substanzen finden Sie in der Herstellererklärung unter dem Reiter "Downloads"

### Zeichnungen

# Konfigurationsspeicher - RAD-868-CONF-RF1 - 2702197

Schemazeichnung



Konfiguration über CONFSTICK

## Klassifikationen

### eCl@ss

eCl@ss 4.0	27230200
eCl@ss 4.1	27250300
eCl@ss 5.0	27242200
eCl@ss 5.1	27242200
eCl@ss 6.0	19179200
eCl@ss 7.0	19179290
eCl@ss 8.0	19179290
eCl@ss 9.0	27242212

### ETIM

ETIM 3.0	EC001423
----------	----------

## Konfigurationsspeicher - RAD-868-CONF-RF1 - 2702197

### Klassifikationen

#### ETIM

ETIM 4.0	EC000310
ETIM 5.0	EC000192
ETIM 6.0	EC000192
ETIM 7.0	EC000192

#### UNSPSC

UNSPSC 6.01	30211506
UNSPSC 7.0901	43223108
UNSPSC 11	39121008
UNSPSC 12.01	43223108
UNSPSC 13.2	43222604
UNSPSC 18.0	32101606
UNSPSC 19.0	32101606
UNSPSC 20.0	32101606
UNSPSC 21.0	32101606

### Zubehör

#### Zubehör

#### Trusted Wireless-Gerät

#### Funkmodul - RAD-868-IFS - 2904909



Radioline - 868-MHz-Funktransceiver mit RS-232/485-Schnittstelle, erweiterbar mit I/O-Modulen, Antennenanschluss RSMA (female), Punkt-zu-Punkt-, Stern- und Mesh-Netzwerke bis 99 Stationen, Reichweite bis 20 km (bei freier Sicht), Einsatz in Europa