

Protokollkonverter - GW PL HART8+AI-BUS - 2702236

Bitte beachten Sie, dass die hier angegebenen Daten dem Online-Katalog entnommen sind. Die vollständigen Informationen und Daten entnehmen Sie bitte der Anwenderdokumentation. Es gelten die Allgemeinen Nutzungsbedingungen für Internet-Downloads. (<http://phoenixcontact.de/download>)




8-kanaliges HART[®]-Erweiterungsmodul mit analoger Loop-Versorgung und Schraubanschluss



COMPLIANT

Kaufmännische Daten

Verpackungseinheit	1 STK
GTIN	 4 055626 067070
GTIN	4055626067070
Gewicht pro Stück (exklusive Verpackung)	342,400 g
Gewicht pro Stück (inklusive Verpackung)	353,900 g
Zolltarifnummer	85176200
Herkunftsland	Deutschland
Verkaufsschlüssel	M1 - Kommunikationstechn.

Technische Daten

Maße

Breite	45 mm
Höhe	99 mm
Tiefe	114,5 mm

Umgebungsbedingungen

Umgebungstemperatur (Betrieb)	-40 °C ... 70 °C
	-40 °F ... 158 °F
Umgebungstemperatur (Lagerung/Transport)	-40 °C ... 85 °C
Schutzart	IP20

Allgemein

Prüfspannung Datenschnittstelle/Versorgung	500 V AC
Elektromagnetische Verträglichkeit	Konformität zur EMV-Richtlinie 2004/108/EG
Einbaulage	beliebig

Protokollkonverter - GW PL HART8+AI-BUS - 2702236

Technische Daten

Allgemein

Montagehinweis	auf Normschiene NS 35 nach EN 60715
Nettogewicht	342,4 g
Farbe	grau
MTBF	208 Jahre (Siemens Modell SN29500, Temperatur 40 °C, Umgebungsfaktor 1,5 und Belastungsfaktor 50 %)
Konformität	CE-konform

Versorgung

Versorgungsspannungsbereich	19,2 V DC ... 30 V DC (Versorgung über Bus)
Stromaufnahme maximal	258 mA (bei 24 V DC)
Stromaufnahme typisch	74 mA (24 V DC bei Leerlauf)

Serielle Schnittstelle

Schnittstelle 1	HART FSK
Schnittstelle	Analog
Anzahl der Ports	8
Anschlussart	Schraubanschluss
Maximaler Ausgangsstrom	25 mA (je Kanal)

Normen und Bestimmungen

Elektromagnetische Verträglichkeit	Konformität zur EMV-Richtlinie 2004/108/EG
Konformität	CE-konform
Schadgastest	ISA-S71.04-1985 G3 Harsh Group A
ATEX	# II 3 G Ex nA IIC T4 Gc DEMKO 17 ATEX 1749X
IECEX	IECEX ULD 17.0020X Ex nA IIC T4 Gc
UL, USA / Kanada	Class I, Div. 2, Groups A, B, C, D

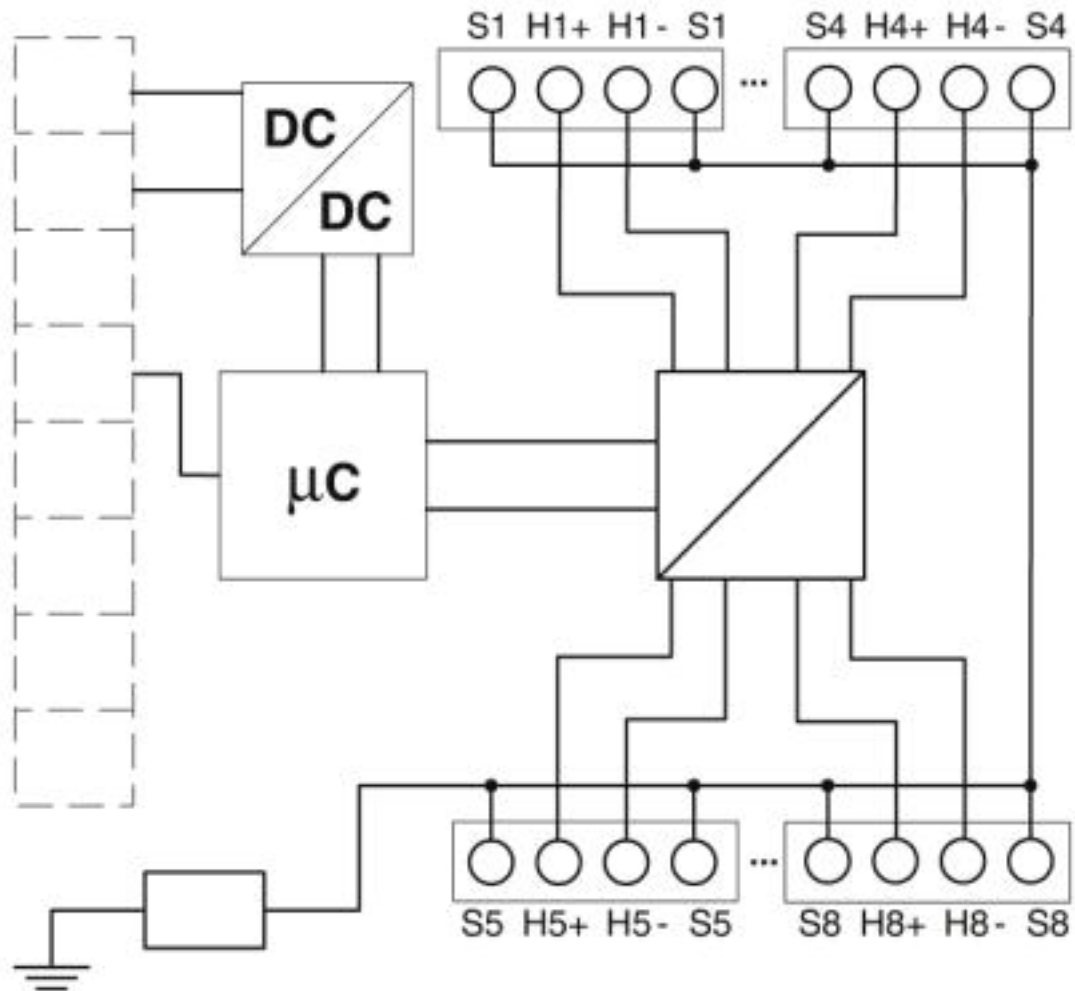
Environmental Product Compliance

China RoHS	Zeitraum für bestimmungsgemäße Verwendung (EFUP): 50 Jahre
	Informationen über gefährliche Substanzen finden Sie in der Herstellererklärung unter dem Reiter "Downloads"

Zeichnungen

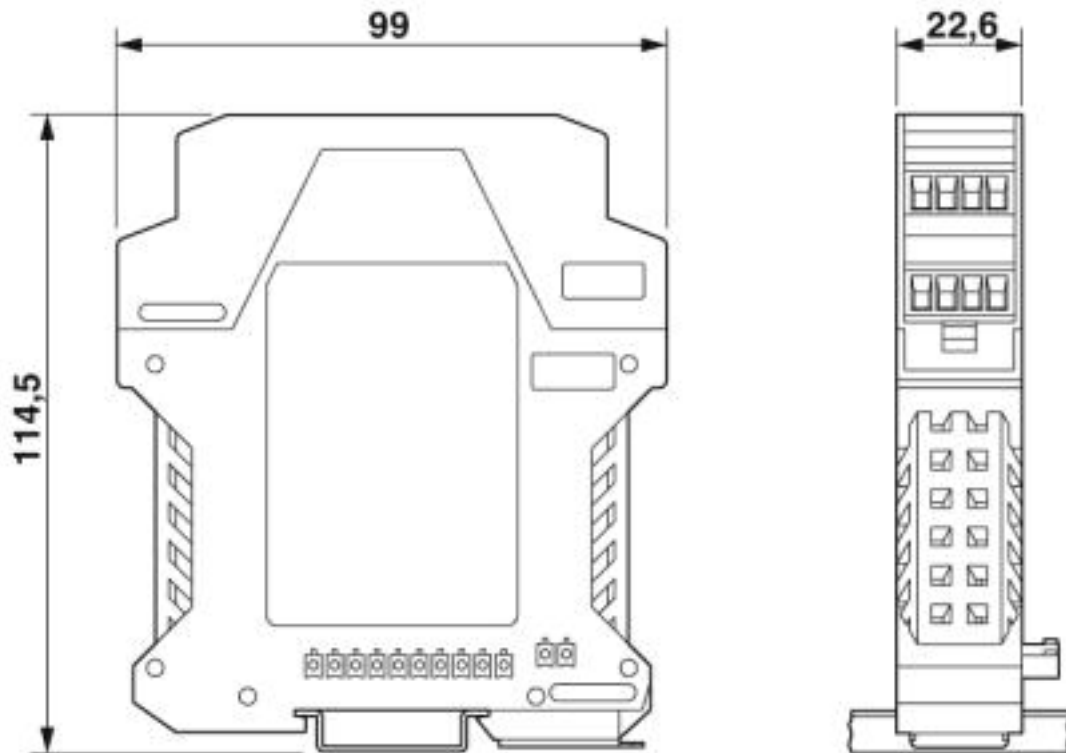
Protokollkonverter - GW PL HART8+AI-BUS - 2702236

Blockschaltbild



Protokollkonverter - GW PL HART8+AI-BUS - 2702236

Maßzeichnung



Klassifikationen

eCl@ss

eCl@ss 5.0	27242700
eCl@ss 5.1	27242700
eCl@ss 6.0	27242200
eCl@ss 7.0	27242208
eCl@ss 8.0	27242208
eCl@ss 9.0	27242208

ETIM

ETIM 5.0	EC001423
ETIM 6.0	EC001423
ETIM 7.0	EC001423

Approbationen

Approbationen

Approbationen

UL Listed / cUL Listed / cULus Listed

Protokollkonverter - GW PL HART8+AI-BUS - 2702236

Approbationen

Ex Approbationen

UL Listed / cUL Listed / cULus Listed

Approbationsdetails

UL Listed		http://database.ul.com/cgi-bin/XYV/template/LISEXT/1FRAME/index.htm	FILE E 238705
-----------	--	---	---------------

cUL Listed		http://database.ul.com/cgi-bin/XYV/template/LISEXT/1FRAME/index.htm	FILE E 238705
------------	--	---	---------------

cULus Listed			
--------------	--	--	--

Zubehör

Zubehör

Gateways/Proxies

HART-Ethernet-Multiplexer - GW PL ETH/UNI-BUS - 2702233



Ethernet-Kopfstation für modulares Gateway mit Modbus TCP, PROFINET, HART IP, FDT/DTM. Unterstützt fünf Erweiterungsmodule.

HART-Ethernet-Multiplexer - GW PL ETH/BASIC-BUS - 2702321



Ethernet-Kopfstation für modulares Gateway mit Modbus TCP, HART IP, FDT/DTM. Unterstützt fünf Erweiterungsmodule.

I/O-Komponente

Protokollkonverter - GW PL HART8+AI-BUS - 2702236

Zubehör

Protokollkonverter - GW PL HART4-BUS - 2702234



4-kanaliges HART[®]-Erweiterungsmodul mit Schraubanschluss

Protokollkonverter - GW PL HART8-BUS - 2702235



8-kanaliges HART[®]-Erweiterungsmodul mit Schraubanschluss

Protokollkonverter - GW PL DIO4-BUS - 2702237



Modul für 4-kanalige Digitaleingabe und 4-kanalige Digitalausgabe mit Schraubanschluss

Protokollkonverter - GW PL HART4-R-BUS - 2702879



4-kanaliges HART[®]-Erweiterungsmodul mit Schraubanschluss und 250 Ω -Eingangswiderstand

Protokollkonverter - GW PL HART8-R-BUS - 2702880



8-kanaliges HART[®]-Erweiterungsmodul mit Schraubanschluss und 250 Ω -Eingangswiderstand

Notwendiges Zubehör

Protokollkonverter - GW PL HART8+AI-BUS - 2702236

Zubehör

HART-Ethernet-Multiplexer - GW PL ETH/UNI-BUS - 2702233



Ethernet-Kopfstation für modulares Gateway mit Modbus TCP, PROFINET, HART IP, FDT/DTM. Unterstützt fünf Erweiterungsmodule.

HART-Ethernet-Multiplexer - GW PL ETH/BASIC-BUS - 2702321



Ethernet-Kopfstation für modulares Gateway mit Modbus TCP, HART IP, FDT/DTM. Unterstützt fünf Erweiterungsmodule.