

Ethernetový multiplexor HART - GW PL ETH/BASIC-BUS - 2702321

Upozorňujeme, že zde uvedené údaje pocházejí z online katalogu. Úplné informace a údaje naleznete v uživatelské dokumentaci. Platí všeobecné podmínky použití pro stahování z internetu. (<http://phoenixcontact.de/download>)



Koncová ethernetová stanice pro modulární bránu s Modbus TCP, HART IP, FDT/DTM. Podporuje pět rozšiřujících modulů



Obchodní data

| | |
|------------------|---------------|
| package_quantity | 1 |
| GTIN | 4055626134390 |

Technické údaje

Rozměry

| | |
|------------------|----------|
| Výkres v měřítku | |
| Šířka | 22,5 mm |
| Výška | 99 mm |
| Hloubka | 114,5 mm |

Okolní podmínky

| | |
|---|------------------|
| Teplota prostředí (provoz) | -40 °C ... 70 °C |
| Teplota prostředí (skladování/přeprava) | -40 °C ... 85 °C |
| Druh ochrany | IP20 |

Všeobecné

| | |
|--|--|
| Zkušební napětí datového rozhraní/napájení | 500 V AC |
| Elektromagnetická sloučitelnost | Shoda se směrnici EMC 2004/108/ES |
| Montážní poloha | libovolně |
| Pokyn pro montáž | na normovanou lištu NS 35 podle EN 60715 |
| Čistá hmotnost | 217 g |
| Barva | šedá |
| MTBF | 292 Roky (Siemens model SN29500, teplota 40 °C, faktor prostředí 1,5 a faktor zatížení 50 %) |

Ethernetový multiplexor HART - GW PL ETH/BASIC-BUS - 2702321

Technické údaje

Všeobecné

| | |
|-----------------|----------|
| Shodnost | CE shoda |
|-----------------|----------|

Napájení

| | |
|----------------------------------|-----------------------|
| Rozmezí napájecího napětí | 19,2 V DC ... 30 V DC |
| Maximální příkon | 62 mA (při 24V DC) |
| Příkon typický | 45 mA (při 24V DC) |

Sériové rozhraní

| | |
|----------------------------------|--|
| Rozhraní 1 | Sběrnice |
| Délka přenosu | ≤ 100 m |
| Výstupní jmenovité napětí | 24 V DC |
| Maximální výstupní proud | 3,937 A (na stanici) |
| Rozhraní 2 | Modbus/TCP, HART IP |
| Rozhraní | Ethernet 10/100Base-T |
| Typ připojení | Zásuvka RJ45, automatické rozpoznání přenosové rychlosti a funkce Autocrossing |
| Podporované protokoly | TCP/IP, HART IP, Modbus/TCP |

Funkce

| | |
|----------------------|-----|
| Webová správa | ano |
|----------------------|-----|

Normy a určování

| | |
|---------------------------------------|------------------------------------|
| Elektromagnetická slučitelnost | Shoda se směrnicí EMC 2004/108/ES |
| Shodnost | CE shoda |
| Test škodlivých plynů | ISA-S71.04-1985 G3 Harsh Group A |
| UL, USA / Kanada | Class I, Div. 2, Groups A, B, C, D |

Environmental Product Compliance

| | |
|-------------------|--|
| China RoHS | Časové období pro použití k zamýšlenému účelu (EFUP): 50 let |
| | Informace o nebezpečných látkách najdete v prohlášení výrobce v části „Ke stažení“ |

Klasifikace

eCl@ss

| | |
|-------------------|----------|
| eCl@ss 5.1 | 27242700 |
| eCl@ss 6.0 | 27242200 |
| eCl@ss 7.0 | 27242208 |
| eCl@ss 8.0 | 27242208 |
| eCl@ss 9.0 | 27242208 |

ETIM

| | |
|-----------------|----------|
| ETIM 5.0 | EC001423 |
| ETIM 6.0 | EC001423 |

Ethernetový multiplexor HART - GW PL ETH/BASIC-BUS - 2702321

Klasifikace

ETIM

| | |
|-----------------|----------|
| ETIM 7.0 | EC001423 |
|-----------------|----------|

UNSPSC

| | |
|--------------------|----------|
| UNSPSC 13.2 | 39122114 |
|--------------------|----------|

Aprobace

UL Listed / cUL Listed / cULus Listed / UL Listed / cUL Listed / KC / cULus Listed /

Podrobnosti schválení

| |
|------------------|
| UL Listed |
|------------------|

| |
|-------------------|
| cUL Listed |
|-------------------|

| |
|---------------------|
| cULus Listed |
|---------------------|

| |
|--|
| |
|--|

| |
|--|
| |
|--|

| |
|-----------|
| KC |
|-----------|

| |
|--|
| |
|--|

Příslušenství

V/V komponenty

GW PL HART4-BUS - 2702234



Ethernetový multiplexor HART - GW PL ETH/BASIC-BUS - 2702321

Příslušenství

GW PL HART8-BUS - 2702235



GW PL HART8+AI-BUS - 2702236



GW PL DIO4-BUS - 2702237



GW PL HART4-R-BUS - 2702879



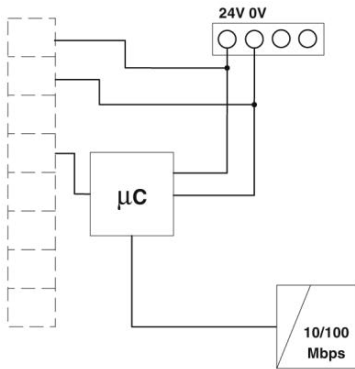
GW PL HART8-R-BUS - 2702880



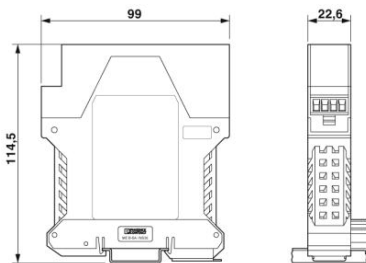
Výkresy

Ethernetový multiplexor HART - GW PL ETH/BASIC-BUS - 2702321

Blokové schéma



Výkres v měřítku



Phoenix Contact 2019 © - all rights reserved
<http://www.phoenixcontact.com>