

Sicherheitsrelais - PSR-MC37-3NO-1NC-24DC-SC - 2702411

Bitte beachten Sie, dass die hier angegebenen Daten dem Online-Katalog entnommen sind. Die vollständigen Informationen und Daten entnehmen Sie bitte der Anwenderdokumentation. Es gelten die Allgemeinen Nutzungsbedingungen für Internet-Downloads.
(<http://phoenixcontact.de/download>)




Sicherheitsrelais für Not-Halt und Schutztüren sowie für Aufzugsapplikationen bis SILCL 3, Kat. 4, PL e, 1- oder 2-kanaliger Betrieb, automatischer oder manueller Start, Querschlusserkennung, 3 Freigabestrompfade, $U_s = 24 \text{ V DC}$, steckbare Schraubklemme

Ihre Vorteile

- ✓ Bis Kat.4/PL e nach ISO 13849-1, SILCL 3 nach IEC 62061
- ✓ Geeignet für Aufzugsapplikationen nach EN 81-20
- ✓ Geringe Gehäusebreite von nur 22,5 mm
- ✓ 3 Freigabestrompfade, 1 Meldestrompfad, 1 digitaler Meldeausgang
- ✓ Automatische sowie manuelle Aktivierung
- ✓ Querschlusserkennung



Kaufmännische Daten

Verpackungseinheit	1 STK
GTIN	 4 055626 276960
GTIN	4055626276960
Gewicht pro Stück (exklusive Verpackung)	183,880 g
Gewicht pro Stück (inklusive Verpackung)	228,000 g
Zolltarifnummer	85371098
Herkunftsland	Deutschland
Verkaufsschlüssel	G1 - Relais

Technische Daten

Maße

Breite	22,5 mm
Höhe	112,2 mm
Tiefe	114,5 mm

Umgebungsbedingungen

Sicherheitsrelais - PSR-MC37-3NO-1NC-24DC-SC - 2702411

Technische Daten

Umgebungsbedingungen

Umgebungstemperatur (Betrieb)	-40 °C ... 60 °C (Derating beachten)
Umgebungstemperatur (Lagerung/Transport)	-40 °C ... 85 °C
Max. zul. Luftfeuchtigkeit (Betrieb)	75 % (im Mittel, 85 % gelegentlich, keine Betauung)
Max. zul. Luftfeuchtigkeit (Lagerung/Transport)	75 % (im Mittel, 85 % gelegentlich, keine Betauung)
Einsatzhöhe	≤ 2000 m (über NN)

Versorgung

Benennung	A1/A2
Bemessungssteuerstromkreisspeisespannung U_S	24 V DC -20 % / +25 %
	19,2 V DC ... 30 V DC
Bemessungssteuerspeisestrom I_S	typ. 70 mA
Leistungsaufnahme an U_S	typ. 1,68 W
Einschaltstrom	2 A ($\Delta t = 300 \mu s$ bei U_S)
Schutzbeschaltung	Überspannungsschutz Suppressordiode
	Verpolschutz für Bemessungssteuerstromkreisspeisespannung

Digitale Eingänge

Benennung Eingang	Sensorkreis
	S12, S22
Beschreibung des Eingangs	sicherheitsgerichtete Sensoreingänge
	NPN (S12), NPN/PNP (S22)
Eingangsspannungsbereich "0"-Signal	0 V DC ... 5 V DC (für sicher Aus; an S12 und S22)
Eingangsstrombereich "0"-Signal	0 mA ... 2 mA (für sicher Aus; an S12 und S22)
Einschaltstrom	< 5 mA ($\Delta t = 500 \mu s$, bei U_S/I_x an S12)
	> -5 mA ($\Delta t = 500 \mu s$, bei U_S/I_x an S22)
Stromaufnahme	< 4 mA (bei U_S/I_x an S12/S22)
Filterzeit	max. 3 ms (an S12, S22; Testpulsbreite; Austastpulse/Dunkeltest)
	1 s (an S12, S22; Testpulsrate; Austastpulse/Dunkeltest)
	Bei Testpulsbreite ≤ 1 ms: Testpulsrate = 5 x Testpulsbreite
	max. 1 ms (an S12, S22; Testpulsbreite; Einschaltpulse/Helltest)
	100 ms (an S12, S22; Testpulsrate; Einschaltpulse/Helltest)
	Sofern Einschaltpulse/Helltests nicht sicherheitsrelevant sind, sollten diese ausgeschaltet werden.
Max. zulässiger Gesamtleitungswiderstand	150 Ω
Benennung Eingang	Startkreis
	S35
Beschreibung des Eingangs	nicht sicherheitsgerichtet
	NPN
Anzahl der Eingänge	1
Eingangsspannungsbereich "1"-Signal	19,2 V DC ... 30 V DC
Einschaltstrom	< 10 mA ($\Delta t = 500 \mu s$)
Stromaufnahme	< 0,5 mA

Sicherheitsrelais - PSR-MC37-3NO-1NC-24DC-SC - 2702411

Technische Daten

Digitale Eingänge

Max. zulässiger Gesamtleitungswiderstand	150 Ω
Schutzschaltung/-Bauteil	Suppressordiode

Relaisausgänge: Freigabestrompfad

Benennung Ausgang	Freigabestrompfad
	13/14, 23/24, 33/34
Beschreibung des Ausgangs	sicherheitsgerichtete Schließerkontakte
Anzahl der Ausgänge	3 (unverzögert)
Kontaktausführung	3 Freigabestrompfade
Kontaktmaterial	AgSnO ₂
Schaltspannung	min. 5 V AC/DC
	max. 250 V AC/DC (Lastkurve beachten)
Grenzdauerstrom	6 A (Derating beachten)
Einschaltstrom	min. 10 mA
	max. 6 A
Quadr. Summenstrom	72 A ² (Derating beachten)
Schaltleistung	min. 50 mW
Schaltfrequenz	0,5 Hz
Abschaltleistung (ohmsche Last) maximal	1500 VA (250 V AC, τ = 0 ms)
	Weitere Werte siehe Lastkurve
Abschaltleistung (induktive Last) maximal	48 W (24 V DC, τ = 40 ms)
	40 W (48 V DC, τ = 40 ms)
	36 W (60 V DC, τ = 40 ms)
	35 W (110 V DC, τ = 40 ms)
	33 W (220 V DC, τ = 40 ms)
	1500 VA (250 V AC, τ = 40 ms)
Lebensdauer mechanisch	10x 10 ⁶ Schaltspiele
Schaltvermögen nach IEC 60947-5-1	5 A (24 V (DC13))
	5 A (250 V (AC15))
Ausgangssicherung	6 A gL/gG (Schließer)

Relaisausgänge: Rück- / Meldestrompfad

Benennung Ausgang	Meldestrompfad
Beschreibung des Ausgangs	nicht sicherheitsgerichteter Öffnerkontakt
Anzahl der Ausgänge	1 (unverzögert)
Kontaktausführung	1 Meldestrompfad
Kontaktmaterial	AgSnO ₂
Schaltspannung	min. 5 V AC/DC
	max. 250 V AC/DC
Grenzdauerstrom	1 A
Einschaltstrom	min. 10 mA

Sicherheitsrelais - PSR-MC37-3NO-1NC-24DC-SC - 2702411

Technische Daten

Relaisausgänge: Rück- / Meldestrompfad

	max. 6 A ($\Delta t = 100 \text{ ms}$)
Quadr. Summenstrom	1 A ²
Schaltleistung	min. 50 mW
Schaltfrequenz	0,5 Hz
Lebensdauer mechanisch	10x 10 ⁶ Schaltspiele
Ausgangssicherung	1 A gL/gG

Meldeausgänge

Benennung	Y32
Beschreibung des Ausgangs	nicht sicherheitsgerichtet
Anzahl der Ausgänge	1 (digital)
Spannung	23 V DC ($U_s - 1 \text{ V}$)
Strom	max. 100 mA
Einschaltstrom maximal	1 A ($\Delta t = 5 \text{ ms}$ bei U_s)
Kurzschlusschutz	ja

Zeiten

Typ. Anzugszeit bei US	< 100 ms (bei Ansteuerung über A1)
Typ. Ansprechzeit bei US	< 100 ms (automatischer Start)
Typ. Rückfallzeit bei US	< 20 ms (bei Ansteuerung über A1 oder S12)
Wiederanlaufzeit	< 1 s (Boot-Zeit)
Wiederbereitschaftszeit	< 500 ms

Allgemein

Relaistyp	Elektromechanisches Relais mit zwangsgeführten Kontakten nach EN 50205
Nennbetriebsart	100 % ED
Nettogewicht	183,88 g
Einbaulage	vertikal oder horizontal
Montageart	Tragschienenmontage
Montagehinweis	siehe Derating-Kurve
Schutzart	IP20
Schutzart Einbauort minimal	IP54
Farbe Gehäuse	gelb
Betriebsspannungsanzeige	1 x LED grün
Statusanzeige	3 x LED grün

Anschlussdaten

Anschlussart	Schraubanschluss
steckbar	ja
Leiterquerschnitt starr min	0,2 mm ²
Leiterquerschnitt starr max	2,5 mm ²
Leiterquerschnitt flexibel min.	0,2 mm ²

Sicherheitsrelais - PSR-MC37-3NO-1NC-24DC-SC - 2702411

Technische Daten

Anschlussdaten

Leiterquerschnitt flexibel max.	2,5 mm ²
Leiterquerschnitt AWG min	24
Leiterquerschnitt AWG max	12
Abisolierlänge	7 mm
Schraubengewinde	M3

Sicherheitstechnische Kenngrößen

Stopp-Kategorie	0
Benennung	IEC 61508 - High-Demand
Safety Integrity Level (SIL)	3
Benennung	IEC 61508 - Low-Demand
Safety Integrity Level (SIL)	3
Benennung	EN ISO 13849
Performance Level (PL)	e (5 A DC13; 5 A AC15; 8760 Schaltspiele/Jahr)
Kategorie	4
Benennung	EN 62061
Safety Integrity Level Claim Limit (SIL CL)	3

Normen und Bestimmungen

Benennung	Luft- und Kriechstrecken zwischen den Stromkreisen
Normen/Bestimmungen	DIN EN 60664-1:2008
Bemessungsisolationsspannung	250 V AC
	250 V AC
Bemessungsstoßspannung / Isolierung	Basisisolierung 4 kV zwischen allen Strompfaden
	Basisisolierung 4 kV zwischen allen Strompfaden und Gehäuse
Verschmutzungsgrad	2
Überspannungskategorie	II
Schock	15g für Δt = 11 ms (Dauerschock: 10g für Δt = 16 ms)
Vibration (Betrieb)	10 Hz ... 150 Hz, 2g
Konformität	CE-konform

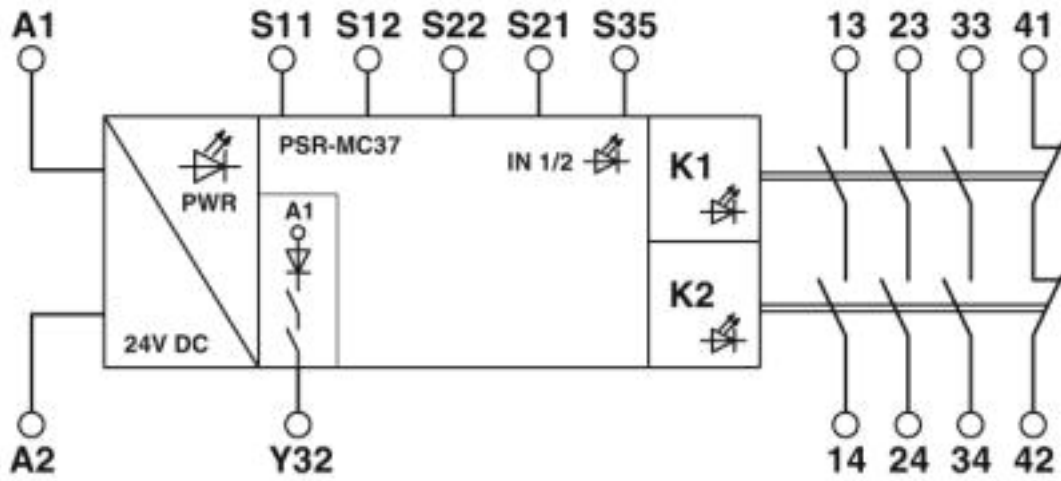
Environmental Product Compliance

REACH SVHC	Lead 7439-92-1
China RoHS	Zeitraum für bestimmungsgemäße Verwendung (EFUP): 50 Jahre
	Informationen über gefährliche Substanzen finden Sie in der Herstellererklärung unter dem Reiter "Downloads"

Zeichnungen

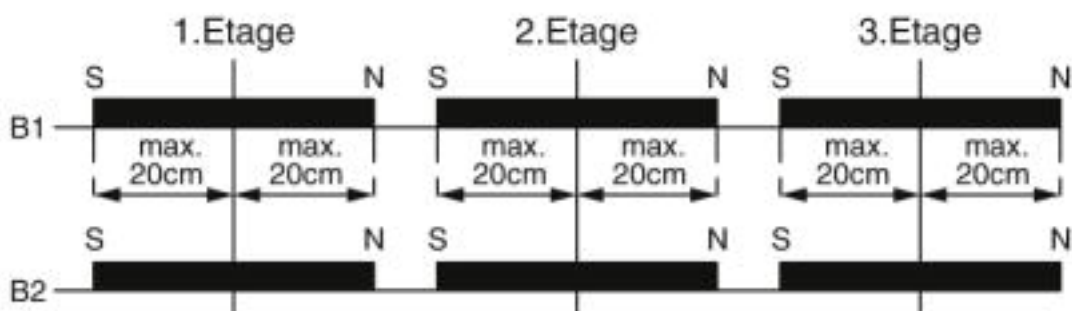
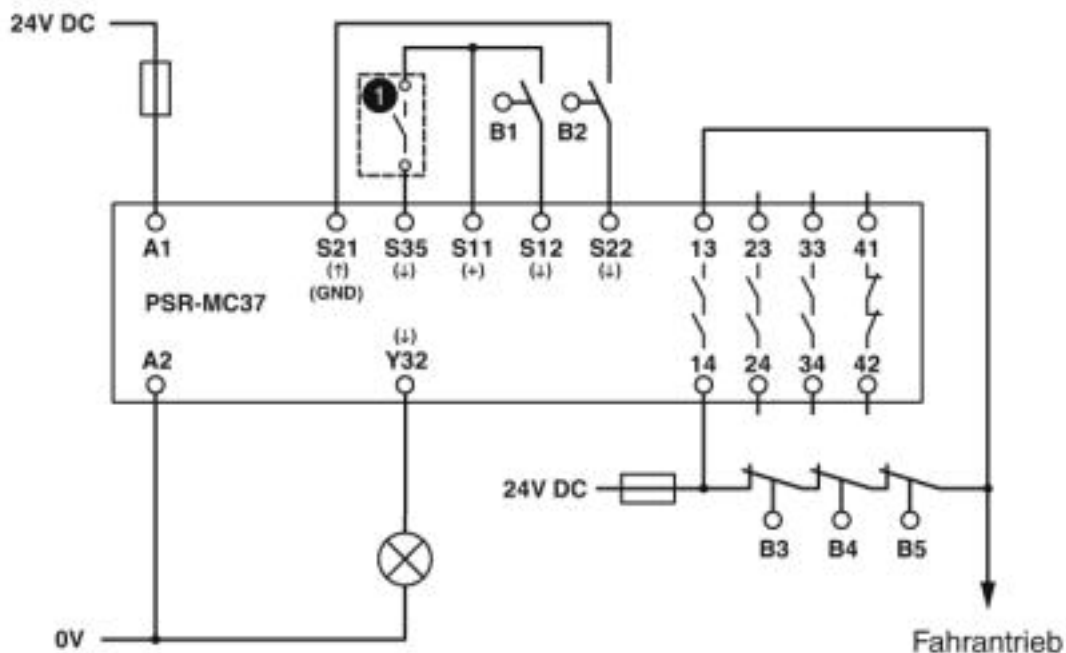
Sicherheitsrelais - PSR-MC37-3NO-1NC-24DC-SC - 2702411

Blockschaltbild



Sicherheitsrelais - PSR-MC37-3NO-1NC-24DC-SC - 2702411

Schaltplan



Klassifikationen

eCl@ss

eCl@ss 4.0	40020600
eCl@ss 4.1	40020600
eCl@ss 5.0	27371900
eCl@ss 5.1	27371900
eCl@ss 6.0	27371800
eCl@ss 7.0	27371819
eCl@ss 8.0	27371819
eCl@ss 9.0	27371819

ETIM

ETIM 3.0	EC001449
----------	----------

Sicherheitsrelais - PSR-MC37-3NO-1NC-24DC-SC - 2702411

Klassifikationen

ETIM

ETIM 4.0	EC001449
ETIM 5.0	EC001449
ETIM 6.0	EC001449
ETIM 7.0	EC001449

UNSPSC

UNSPSC 13.2	39121501
UNSPSC 18.0	39122205
UNSPSC 19.0	39122205
UNSPSC 20.0	39122205
UNSPSC 21.0	39122205

Approbationen

Approbationen

Approbationen

Functional Safety / UL Listed / cUL Listed / Functional Safety / Functional Safety / cULus Listed

Ex Approbationen

Approbationsdetails

Functional Safety		44-205-15124305
-------------------	--	-----------------


UL Listed		http://database.ul.com/cgi-bin/XYV/template/LISEXT/1FRAME/index.htm	FILE E 140324
-----------	--	---	---------------

cUL Listed		http://database.ul.com/cgi-bin/XYV/template/LISEXT/1FRAME/index.htm	FILE E 140324
------------	--	---	---------------

Functional Safety		44-208-15124305
-------------------	--	-----------------

Sicherheitsrelais - PSR-MC37-3NO-1NC-24DC-SC - 2702411

Approbationen

Functional Safety		44-786-161627
-------------------	---	---------------

cULus Listed		
--------------	---	--