

Koppelrelais - PSR-PC51-1NO-1NC-24DC-SP - 2702523

Bitte beachten Sie, dass die hier angegebenen Daten dem Online-Katalog entnommen sind. Die vollständigen Informationen und Daten entnehmen Sie bitte der Anwenderdokumentation. Es gelten die Allgemeinen Nutzungsbedingungen für Internet-Downloads.
(http://phoenixcontact.de/download)



Koppelrelais zur galvanischen Trennung und Leistungsanpassung für SIL 3 F&G-Anwendungen, Low-Demand, Lastdiagnose im Off- und On-State auf Drahtbruch und Kurzschluss, 1 Freigabestrompfad, Testpulsfilter, steckbare Push-in-Klemme, Breite 17,5 mm


Abbildung zeigt Variante mit Schraubanschluss

Ihre Vorteile

- ✓ Für Low-Demand Applikationen geeignet bis SIL 3 gemäß IEC 61508, IEC 61511 und EN 50156
- ✓ Earth-Leakage-Monitoring
- ✓ Konfigurierbare Off- und On-State-Diagnose
- ✓ Aktive Fehlerrückmeldung über A1 an DO
- ✓ Integrierter DCS-Testpulsfilter
- ✓ 1 Freigabestrompfad, 1 Meldestrompfad
- ✓ Werkzeugloser, zeitsparender Push-in-Anschluss
- ✓ Einfaches Durchschleifen von Potenzialen - optimal für BUS-Anwendungen
- ✓ Intuitiv bedienbar durch farblich abgesetzten Betätigungsdrücker
- ✓ Mit MSTB 2,5-Familie kombinierbar
- ✓ Schnell und komfortabel testen durch integrierte Prüfmöglichkeit



Kaufmännische Daten

Verpackungseinheit	1 STK
GTIN	 4 055626 283371
GTIN	4055626283371
Gewicht pro Stück (exklusive Verpackung)	147,480 g
Gewicht pro Stück (inklusive Verpackung)	220,100 g
Zolltarifnummer	85364190
Herkunftsland	Deutschland
Verkaufsschlüssel	G1 - Relais
Hinweis	Auftragsgebundene Fertigung (keine Rücknahme)

Koppelrelais - PSR-PC51-1NO-1NC-24DC-SP - 2702523

Technische Daten

Hinweis

Nutzungsbeschränkung	EMV: Klasse-A-Produkt, siehe Herstellererklärung im Downloadbereich
----------------------	---

Maße

Breite	17,5 mm
Höhe	117,4 mm
Tiefe	114,5 mm

Umgebungsbedingungen

Umgebungstemperatur (Betrieb)	-25 °C ... 60 °C (Derating beachten)
Umgebungstemperatur (Lagerung/Transport)	-40 °C ... 65 °C
Max. zul. Luftfeuchtigkeit (Betrieb)	75 % (im Mittel, 85 % gelegentlich, keine Betauung)
Max. zul. Luftfeuchtigkeit (Lagerung/Transport)	75 % (im Mittel, 85 % gelegentlich, keine Betauung)
Luftdruck (Betrieb)	79 kPa ... 106 kPa
Luftdruck (Lagerung/Transport)	79 kPa ... 106 kPa
Einsatzhöhe	≤ 2000 m (über NN)

Versorgung

Bemessungssteuerstromkreisspeisespannung U_s	24 V DC -15 % / +10 %
	20,4 V DC ... 26,4 V DC
Bemessungssteuerspeisestrom I_s	typ. 75 mA
Leistungsaufnahme an U_s	typ. 2 W (bei U_s/U_D ; On-State)
Einschaltstrom	max. 100 mA
Filterzeit	2 ms (an A1-A2 bei Spannungseinbrüchen bei U_s)
	max. 2 ms (an A1-A2; Low-Testpulsbreite)
	≥ 100 ms (an A1-A2; Low-Testpulsrate)
	max. 17 ms (an A1-A2; High-Testpulsbreite)
	≥ 800 ms (an A1-A2; High-Testpulsrate)
Diagnoseversorgungsspannung U_D	24 V DC -20 % / +25 %
Eingangsstrom an U_D	35 mA (bei $U_D = 24$ V)
	45 mA (bei $U_D = 19$ V)
	25 mA (bei $U_D = 30$ V)
Einschaltstrom an U_D	1,5 A ($\Delta t < 10$ μs)
Leistungsaufnahme an U_D	typ. 0,9 W (bei U_D ; Off-State)
Schutzbeschaltung	Überspannungsschutz 36 V-Suppressordiode (A1-A2)33 V-Suppressordiode (24V-GND)
	Verpolschutz für Bemessungssteuerstromkreisspeisespannung und Diagnoseversorgungsspannung

Digitale Eingänge

Beschreibung des Eingangs	Testpunkte für Proof-Test
Anzahl der Eingänge	3
Einschaltstrom	typ. 200 mA

Koppelrelais - PSR-PC51-1NO-1NC-24DC-SP - 2702523

Technische Daten

Digitale Eingänge

Stromaufnahme	typ. 20 mA (Eingang TP1)
	typ. 20 mA (Eingang TP2)
	typ. 30 mA (Eingang TP3)
Schutzbenennung	Überspannungsschutz
Schutzschaltung/-Bauteil	36 V-Suppressordiode

Relaisausgänge: Freigabestrompfad

Benennung Ausgang	Freigabestrompfad
Beschreibung des Ausgangs	sicherheitsgerichtete Schließerkontakte
Anzahl der Ausgänge	1 (unverzögert)
Kontaktausführung	1 Freigabestrompfad
Kontaktmaterial	AgNi, hauchvergoldet, Ag-Legierung
Schaltspannung	min. 16 V AC/DC
	max. 250 V AC
	max. 125 V DC
Grenzdauerstrom	3 A (Derating, Lasttyp und Lastspannung beachten)
Einschaltstrom	min. 50 mA
	max. 5 A ($\Delta t \# 1$ s)
Quadr. Summenstrom	9 A ² (Derating beachten)
Schaltleistung	min. 1 W
Schaltfrequenz	max. 0,5 Hz
Diagnoseschwelle	7 Ω ... 20 k Ω (konfigurierbar)
Lebensdauer mechanisch	ca. 5x 10 ⁷ Schaltspiele

Relaisausgänge: Rück- / Meldestrompfad

Benennung Ausgang	Meldestrompfad
Beschreibung des Ausgangs	nicht sicherheitsgerichteter Öffnerkontakt
Anzahl der Ausgänge	1 (unverzögert, potenzialfrei)
Kontaktausführung	1 Meldestrompfad
Einschaltstrom	max. 800 mA ($\Delta t \# 100$ ms)
Kurzschlusschutz	nein

Zeiten

Typ. Anzugszeit bei US	typ. 100 ms (bei Ansteuerung über A1-A2)
Typ. Rückfallzeit bei US	typ. 30 ms (bei Ansteuerung über A1-A2)
Wiederbereitschaftszeit	1 s (bei Ansteuerung über A1-A2)

Allgemein

Relaistyp	Elektromechanisches Relais
Nennbetriebsart	100 % ED
Nettogewicht	147,48 g
Einbaulage	vertikal oder horizontal
Montageart	Tragschienenmontage

Koppelrelais - PSR-PC51-1NO-1NC-24DC-SP - 2702523

Technische Daten

Allgemein

Montagehinweis	siehe Derating-Kurve
Schutzart	IP20
Schutzart Einbauort minimal	IP54
Material Gehäuse	Frianyl A 63 R V0
Farbe Gehäuse	gelb
Statusanzeige	1 x LED gelb, 1 x LED grün, 1 x LED rot

Anschlussvermögen

Anschlussart	Push-in-Federanschluss
steckbar	ja
Leiterquerschnitt starr	0,2 mm ² ... 1,5 mm ²
Leiterquerschnitt flexibel	0,2 mm ² ... 1,5 mm ²
Leiterquerschnitt AWG / kcmil	24 ... 16
Leiterquerschnitt flexibel m. Aderendhülse ohne Kunststoffhülse	0,25 mm ² ... 1,5 mm ² (nur in Verbindung mit CRIMPFOX 6)
Leiterquerschnitt flexibel m. Aderendhülse m. Kunststoffhülse	0,25 mm ² ... 1,5 mm ² (nur in Verbindung mit CRIMPFOX 6)
Abisolierlänge	8 mm

Sicherheitstechnische Kenngrößen

Benennung	IEC 61508 - Low-Demand
Safety Integrity Level (SIL)	3
Benennung	EN 50156-2
Safety Integrity Level (SIL)	3 (Referenz IEC 61508)

Normen und Bestimmungen

Benennung	Luft- und Kriechstrecken zwischen den Stromkreisen
Normen/Bestimmungen	DIN EN 50178
Bemessungsisolationsspannung	250 V AC
Bemessungsstoßspannung / Isolierung	Basisisolierung 4 kV zwischen allen Strompfaden und Gehäuse
	Sichere Trennung, verstärkte Isolierung 6 kV von (A1/A2, 24V/0V, 21/22 und TP1/TP2/TP3) zum Freigabestrompfad (L, L', LO, LO', NI, NI', N, N')
Verschmutzungsgrad	2
Überspannungskategorie	III
Schock	15g, 11 ms
Vibration (Betrieb)	10 Hz ... 150 Hz, 2g
Konformität	CE-konform
Umweltsimulationstest	ISA-S71.04 (G3)

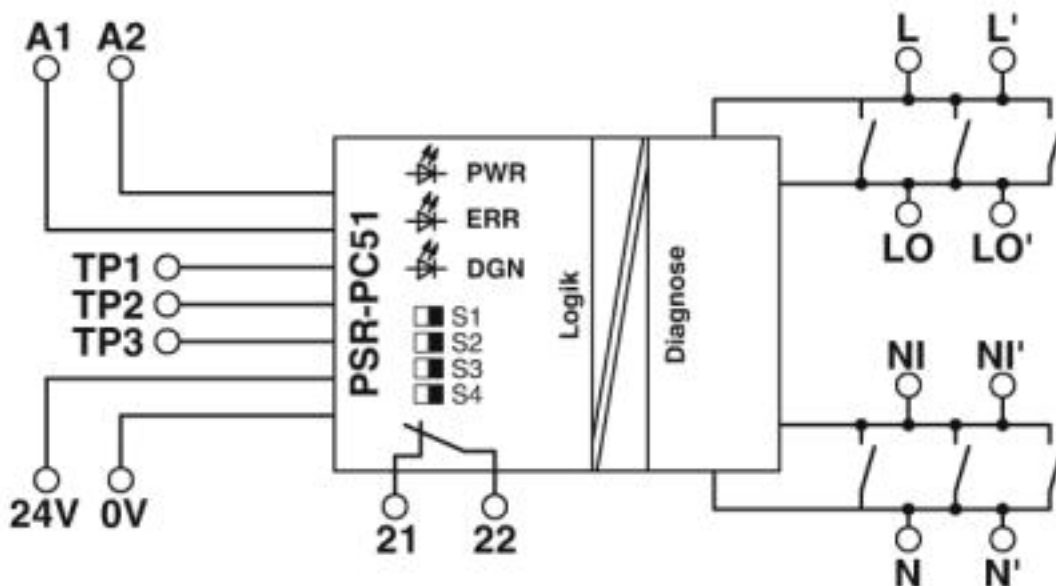
Environmental Product Compliance

REACH SVHC	Lead 7439-92-1
China RoHS	Zeitraum für bestimmungsgemäße Verwendung (EFUP): 50 Jahre
	Informationen über gefährliche Substanzen finden Sie in der Herstellererklärung unter dem Reiter "Downloads"

Koppelrelais - PSR-PC51-1NO-1NC-24DC-SP - 2702523

Zeichnungen

Blockschaltbild



Klassifikationen

eCl@ss

eCl@ss 5.1	27371901
eCl@ss 6.0	27371800
eCl@ss 7.0	27371819
eCl@ss 8.0	27371819
eCl@ss 9.0	27371819

ETIM

ETIM 5.0	EC001449
ETIM 6.0	EC001449
ETIM 7.0	EC001449

Approbationen

Approbationen

Approbationen

UL Listed / cUL Listed / cULus Listed


Ex Approbationen


Koppelrelais - PSR-PC51-1NO-1NC-24DC-SP - 2702523

Approbationen

Approbationsdetails

UL Listed		http://database.ul.com/cgi-bin/XYV/template/LISEXT/1FRAME/index.htm	FILE E 140324
-----------	---	---	---------------

cUL Listed		http://database.ul.com/cgi-bin/XYV/template/LISEXT/1FRAME/index.htm	FILE E 140324
------------	---	---	---------------

cULus Listed			
--------------	---	--	--