

Koppelrelais - PSR-PS22-1NO-1NC-24VDC-SC - 2702524

Bitte beachten Sie, dass die hier angegebenen Daten dem Online-Katalog entnommen sind. Die vollständigen Informationen und Daten entnehmen Sie bitte der Anwenderdokumentation. Es gelten die Allgemeinen Nutzungsbedingungen für Internet-Downloads.
(<http://phoenixcontact.de/download>)




Koppelrelais für SIL 3 High- und Low-Demand-Anwendungen, koppelt digitale Ausgangssignale an die Peripherie, 1 Freigabestrompfad, 1 Rückmeldestrompfad, Safe-State-Off-Anwendungen, Testpulsfilter, feste Schraubklemme

Ihre Vorteile

- ✓ Bis SIL 3 nach IEC 61508
- ✓ Zwangsgeführte Kontakte nach EN 50205
- ✓ Einfacher Proof Test nach IEC 61508
- ✓ Geringe Gehäusebreite von nur 6,8 mm
- ✓ Lange Lebensdauer durch Filterung der Steuerungs-Prüfimpulse
- ✓ 1 Freigabestrompfad, 1 Diagnosestrompfad
- ✓ Koppelt digitale Ausgangssignale von fehlersicheren Steuerungen an die Peripherie (Ventile, etc.) zur galvanischen Trennung und Leistungsanpassung



Kaufmännische Daten

Verpackungseinheit	1 STK
GTIN	 4 055626 280240
GTIN	4055626280240
Gewicht pro Stück (exklusive Verpackung)	71,494 g
Gewicht pro Stück (inklusive Verpackung)	166,200 g
Zolltarifnummer	85364900
Herkunftsland	Deutschland
Verkaufsschlüssel	G1 - Relais

Technische Daten

Hinweis

Nutzungsbeschränkung	EMV: Klasse-A-Produkt, siehe Herstellererklärung im Downloadbereich
----------------------	---

Maße

Koppelrelais - PSR-PS22-1NO-1NC-24VDC-SC - 2702524

Technische Daten

Maße

Breite	6,8 mm
Höhe	93,1 mm
Tiefe	102,5 mm

Umgebungsbedingungen

Umgebungstemperatur (Betrieb)	-40 °C ... 70 °C (Derating beachten)
Umgebungstemperatur (Lagerung/Transport)	-40 °C ... 85 °C
Max. zul. Luftfeuchtigkeit (Betrieb)	75 % (im Mittel, 85 % gelegentlich, keine Betauung)
Max. zul. Luftfeuchtigkeit (Lagerung/Transport)	75 % (im Mittel, 85 % gelegentlich, keine Betauung)
Einsatzhöhe	≤ 2000 m (über NN)

Versorgung

Bemessungssteuerstromkreisspeisespannung U_S	24 V DC -15 % / +10 % (A1/A2)
	20,4 V DC ... 26,4 V DC
Bemessungssteuerspeisestrom I_S	typ. 45 mA
Leistungsaufnahme an U_S	typ. 1,08 W
Einschaltstrom	typ. 150 mA ($\Delta t < 5$ ms bei U_S)
Filterzeit	max. 3 ms (an A1-A2 bei Spannungseinbrüchen bei U_S)
	max. 3 ms (an A1-A2; Low-Testpulsbreite)
	≥ 50 ms (an A1-A2; Low-Testpulsrate)
	max. 17 ms (an A1-A2; High-Testpulsbreite)
	≥ 600 ms (an A1-A2; High-Testpulsrate)
Diagnoseversorgungsspannung U_D	24 V DC -15 % / +10 % (21/0V)
Eingangsstrom an U_D	6 mA (an den Kontakten 21-0V bei U_D ; + 100 mA je nach Belastung an Kontakt 22)
Einschaltstrom an U_D	typ. 200 mA ($\Delta t < 1$ ms; an den Kontakten 21-0V bei U_D)
Schutzbeschaltung	Serieller Verpolschutz 33 V-Suppresserdioden (A1/A2)33 V-Suppresserdioden (21/0V)

Relaisausgänge: Freigabestrompfad

Benennung Ausgang	Freigabestrompfad
Beschreibung des Ausgangs	2 NO in Reihe, unverzögert, potenzialfrei
Anzahl der Ausgänge	1 (sicherheitsgerichtete Schließkontakte: 13/14)
Kontaktausführung	1 Freigabestrompfad
Kontaktmaterial	AgSnO ₂
Schaltspannung	min. 12 V AC/DC
	max. 250 V AC/DC (Lastkurve beachten)
Grenzdauerstrom	6 A (High-Demand)
	4 A (Low-Demand)
Einschaltstrom	min. 3 mA
	max. 6 A
Quadr. Summenstrom	36 A ² (Derating beachten)

Koppelrelais - PSR-PS22-1NO-1NC-24VDC-SC - 2702524

Technische Daten

Relaisausgänge: Freigabestrompfad

Schaltleistung	min. 60 mW
Schaltfrequenz	max. 1 Hz
Lebensdauer mechanisch	10x 10 ⁶ Schaltspiele
Schaltvermögen nach IEC 60947-5-1	4 A (24 V (DC13))
	5 A (250 V (AC15))
Ausgangssicherung	6 A gL/gG
	4 A gL/gG (für Low-Demand-Applikationen)

Relaisausgänge: Rück- / Meldestrompfad

Benennung Ausgang	Rückmeldestrompfad
Beschreibung des Ausgangs	2 NC in Reihe, unverzögert, nicht potenzialfrei (Referenzmasse: A2)
Anzahl der Ausgänge	1 (sicherheitsgerichtete Öffnerkontakte: 21/22)
Kontaktausführung	1 Rückmeldestrompfad
Kontaktmaterial	AgCuNi, + Au
Ausgangsspannung	Ausgang der Diagnoseversorgungsspannung an Kontakt 22: U _D - 1,6 V
Schaltspannung	min. 20,4 V DC
	max. 26,4 V DC
Grenzdauerstrom	100 mA
Einschaltstrom	min. 1 mA
	max. 100 mA
Schaltleistung	min. 20 mW
Schaltfrequenz	max. 1 Hz
Lebensdauer mechanisch	10x 10 ⁶ Schaltspiele
Ausgangssicherung	150 mA Flink

Zeiten

Typ. Anzugszeit bei US	< 150 ms (bei Ansteuerung A1 bei U _s)
Typ. Rückfallzeit bei US	< 30 ms (bei Ansteuerung über A1)
Wiederbereitschaftszeit	500 ms

Allgemein

Relaistyp	Elektromechanisches Relais mit zwangsgeführten Kontakten nach IEC/ EN 61810-3 (EN 50205)
Nennbetriebsart	100 % ED
Nettogewicht	71,494 g
Einbaulage	vertikal oder horizontal
Montageart	Tragschienenmontage
Montagehinweis	siehe Derating-Kurve
Schutzart	IP20
Schutzart Einbauort minimal	IP54
Material Gehäuse	PBT
Farbe Gehäuse	gelb

Koppelrelais - PSR-PS22-1NO-1NC-24VDC-SC - 2702524

Technische Daten

Allgemein

Betriebsspannungsanzeige	1 x LED gelb
Statusanzeige	2 x LED grün
Fehleranzeige	1 x LED rot

Anschlussdaten

Anschlussart	Schraubanschluss
steckbar	nein
Leiterquerschnitt starr min	0,2 mm ²
Leiterquerschnitt starr max	2,5 mm ²
Leiterquerschnitt flexibel min.	0,2 mm ²
Leiterquerschnitt flexibel max.	2,5 mm ²
Leiterquerschnitt AWG min	26
Leiterquerschnitt AWG max	12
Abisolierlänge	12 mm
Schraubengewinde	M3
Anzugsdrehmoment	0,5 Nm ... 0,6 Nm

Sicherheitstechnische Kenngrößen

Stopp-Kategorie	0
Benennung	IEC 61508 - High-Demand
Safety Integrity Level (SIL)	3
	3
Benennung	IEC 61508 - Low-Demand
Safety Integrity Level (SIL)	3
Benennung	EN 50156-2
Safety Integrity Level (SIL)	3 (Referenz IEC 61508)

Normen und Bestimmungen

Benennung	Luft- und Kriechstrecken zwischen den Stromkreisen
Normen/Bestimmungen	DIN EN 50178, EN 60079-15
Bemessungsisolationsspannung	250 V AC
Bemessungsstoßspannung / Isolierung	Basisisolierung 4 kV zwischen allen Strompfaden und Gehäuse Sichere Trennung, verstärkte Isolierung 6 kV vom Steuerstromkreis (A1/A2) und Diagnosekreis (0V/21/22) zum Freigabestrompfad (13/14)
Verschmutzungsgrad	2
Überspannungskategorie	III
Schock	15g
Vibration (Betrieb)	10 Hz ... 150 Hz, 2g
Konformität	CE-konform
ATEX	# II 3 G Ex nA nC IIC T4 Gc
IECEX	Ex nA nC IIC T4 Gc
UL, USA / Kanada	cULus
	Class I, Zone 2, AEx nA nC IIC T4 / Ex nA nC IIC Gc T4 X

Koppelrelais - PSR-PS22-1NO-1NC-24VDC-SC - 2702524

Technische Daten

Normen und Bestimmungen

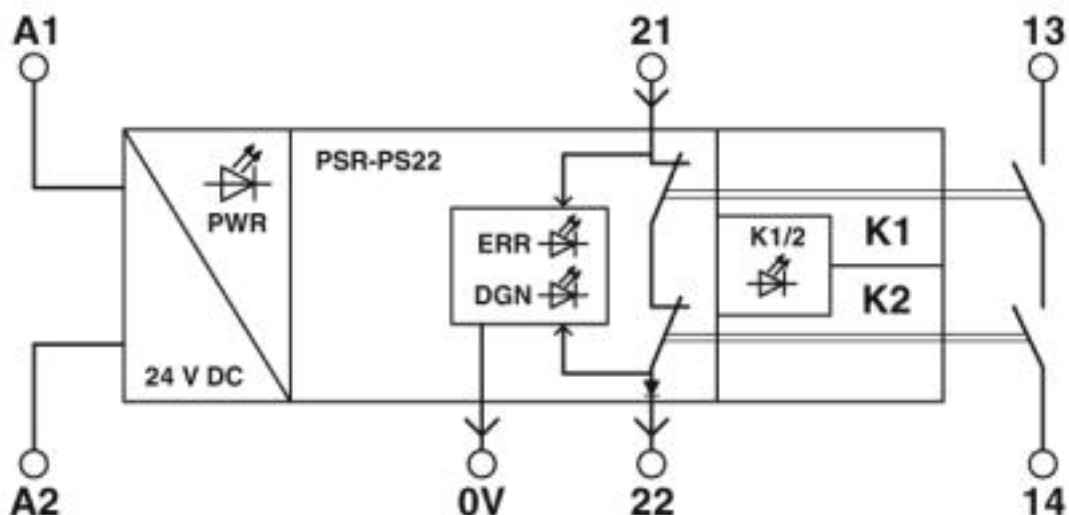
	Class I, Div. 2, Groups A, B, C, D, T4
Umweltsimulationstest	ISA-S71.04 (G3)

Environmental Product Compliance

REACH SVHC	Lead 7439-92-1
China RoHS	Zeitraum für bestimmungsgemäße Verwendung (EFUP): 50 Jahre
	Informationen über gefährliche Substanzen finden Sie in der Herstellererklärung unter dem Reiter "Downloads"

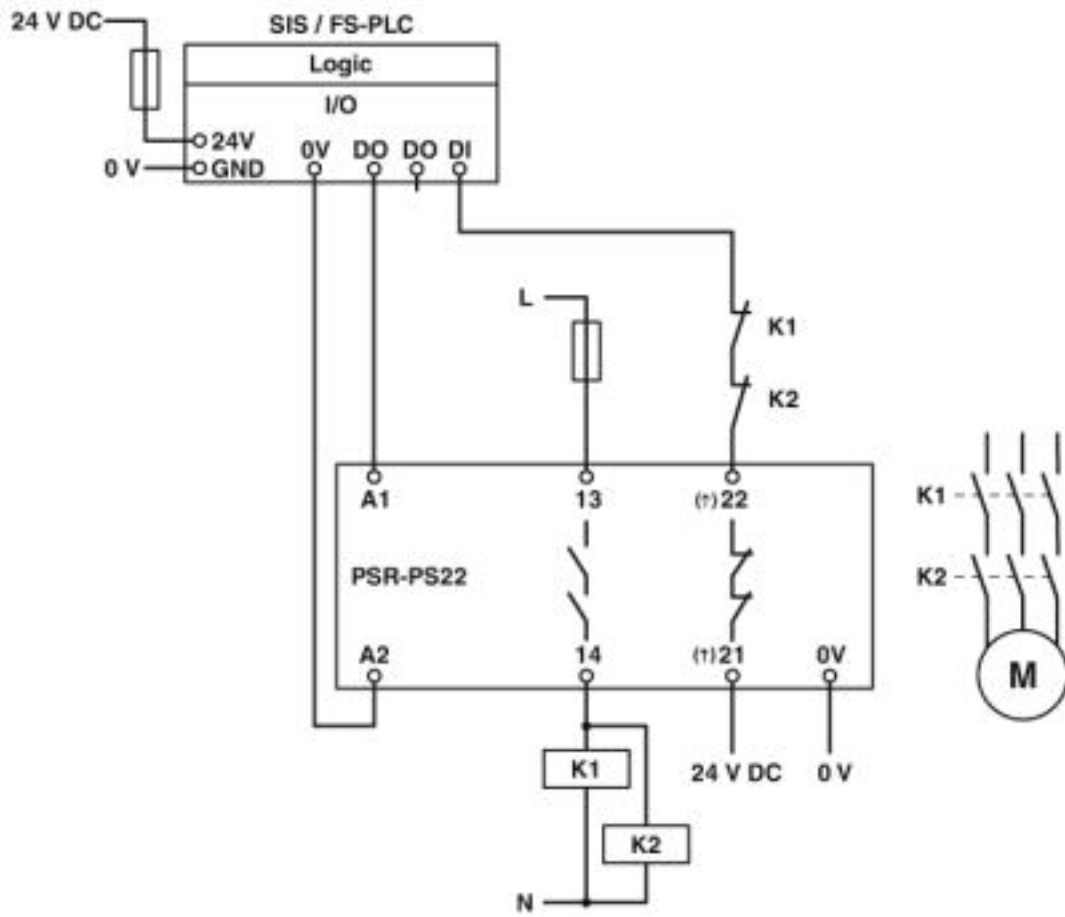
Zeichnungen

Blockschaltbild



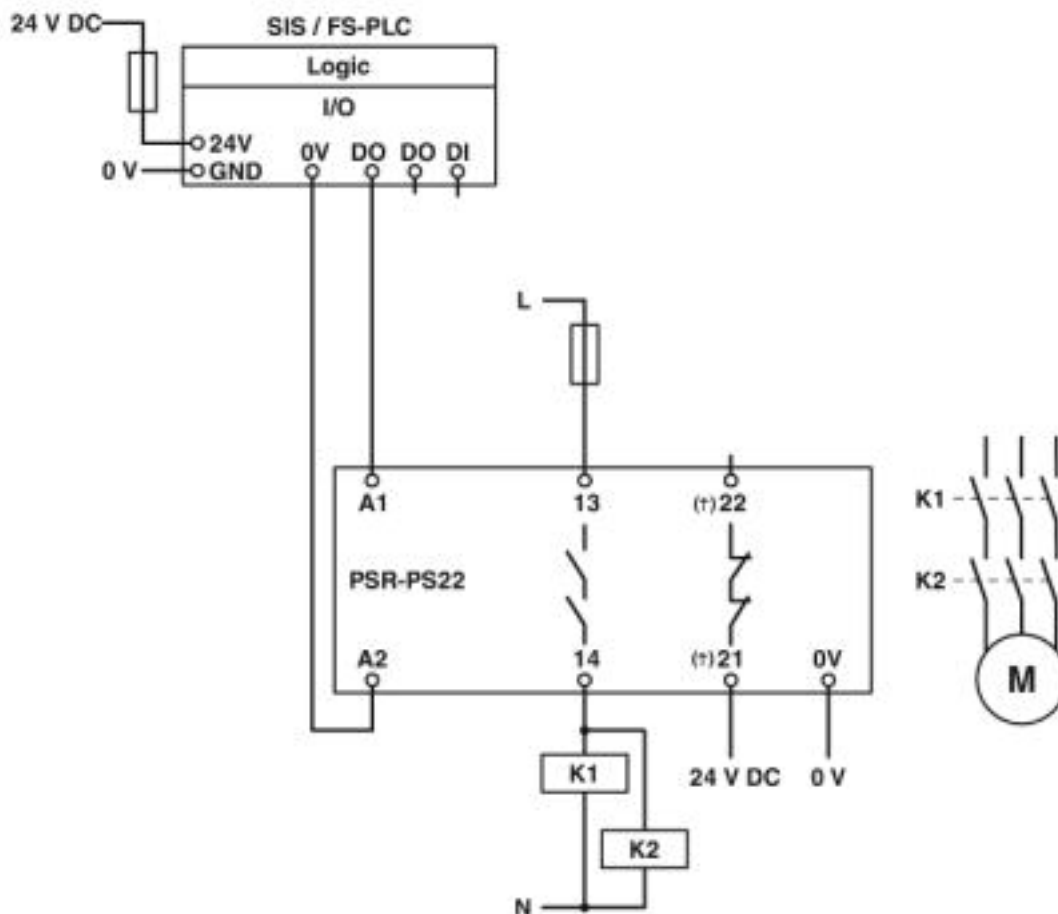
Koppelrelais - PSR-PS22-1NO-1NC-24VDC-SC - 2702524

Schaltplan



Koppelrelais - PSR-PS22-1NO-1NC-24VDC-SC - 2702524

Schaltplan



Klassifikationen

eCl@ss

eCl@ss 5.1	27371901
eCl@ss 6.0	27371800
eCl@ss 7.0	27371819
eCl@ss 8.0	27371819
eCl@ss 9.0	27371819

ETIM

ETIM 5.0	EC001449
ETIM 6.0	EC001449
ETIM 7.0	EC001449

Approbationen

Approbationen

Koppelrelais - PSR-PS22-1NO-1NC-24VDC-SC - 2702524

Approbationen

Approbationen

UL Listed / cUL Listed / Functional Safety / EAC / cULus Listed

Ex Approbationen

UL Listed / cUL Listed / cULus Listed

Approbationsdetails

UL Listed		http://database.ul.com/cgi-bin/XYV/template/LISEXT/1FRAME/index.htm	FILE E 140324
-----------	--	---	---------------

cUL Listed		http://database.ul.com/cgi-bin/XYV/template/LISEXT/1FRAME/index.htm	FILE E 140324
------------	--	---	---------------

Functional Safety			44-780-15124306
-------------------	--	--	-----------------

EAC			RU C- DE.A*30.B.01082
-----	--	--	--------------------------

cULus Listed			
--------------	--	--	--

Zubehör

Zubehör

Klemmenmarker unbeschriftet

Zackband flach - ZBF 6:UNBEDRUCKT - 0808710



Zackband flach, Streifen, weiß, unbeschriftet, beschriftbar mit: PLOTMARK, CMS-P1-PLOTTER, Montageart: verrasten in flacher Schildchennut, für Klemmenbreite: 6,2 mm, Schriftfeldgröße: 5,15 x 6,15 mm, Anzahl der Einzelschilder: 10
