

Router - TC ROUTER 3002T-4G VZW - 2702532

Bitte beachten Sie, dass die hier angegebenen Daten dem Online-Katalog entnommen sind. Die vollständigen Informationen und Daten entnehmen Sie bitte der Anwenderdokumentation. Es gelten die Allgemeinen Nutzungsbedingungen für Internet-Downloads.
(<http://phoenixcontact.de/download>)



Industrieller LTE-4G-Router, Version für Verizon wireless (US), 2 Ethernet-Schnittstellen, Firewall, NAT, IPsec- und OpenVPN-Unterstützung, 2x SMA-F Antennenbuchse, SMS- und E-Mail-Versand, 2 digitale Eingänge, 1 digitaler Ausgang

Artikelbeschreibung


Die TC ROUTER für Mobilfunk ermöglichen leistungsfähige Highspeed-Datenverbindungen mit bis zu 150 MBit/s über mobile 4G-LTE-Netzwerke. Damit schaffen Sie einen mobilen Breitbandanschluss für hochflexible Standortvernetzung auch überall da, wo ein kabelgebundener Internetanschluss nicht verfügbar ist. Mit diesen Verbindungen übertragen Sie sensible Daten sicher über Mobilfunknetze. Darüber hinaus bieten die TC ROUTER hohe Sicherheit durch IPsec oder OpenVPN-Tunnel sowie die integrierte Stateful-Packet-Inspection-Firewall. So schützen Sie die Applikation sicher vor unberechtigtem Zugriff.

Ihre Vorteile

- ✓ Industrieller 4G-Mobilfunk-Router (LTE)
- ✓ Mobile High-Speed-Internetanbindung bis zu 150 MBit/s
- ✓ Vernetzen von Ethernet-Endgeräten über das Mobilfunknetz
- ✓ Ethernet-SMS-Gateway für einfaches Alarmieren
- ✓ Zwei Schalteingänge und ein Schaltausgang
- ✓ Stateful-Inspection-Firewall für dynamisches Filtern
- ✓ NAT-Tabelle und Port-Weiterleitung für direkten Fernzugriff auf ein Endgerät
- ✓ Konfiguration über Web-based Management oder microSD-Karte
- ✓ Zwei lokale Ethernet-Anschlüsse
- ✓ Schaltbarer Energiesparmodus
- ✓ Integriertes Logbuch
- ✓ Verbindungsüberwachung
- ✓ Erweiterter Temperaturbereich -40 °C ... +70 °C



Kaufmännische Daten

Verpackungseinheit	1 STK
GTIN	 4 055626 212852
GTIN	4055626212852
Gewicht pro Stück (exklusive Verpackung)	266,000 g
Gewicht pro Stück (inklusive Verpackung)	366,000 g
Zolltarifnummer	85176200

Router - TC ROUTER 3002T-4G VZW - 2702532

Herkunftsland	Deutschland
Verkaufsschlüssel	M1 - Kommunikationstechn.
Hinweis	Auftragsgebundene Fertigung (keine Rücknahme)

Technische Daten

Maße

Breite	45 mm
Höhe	130 mm
Tiefe	126 mm

Umgebungsbedingungen

Umgebungstemperatur (Betrieb)	-40 °C ... 70 °C (Maximale Sendeleistung 5 dBm)
	-40 °C ... 60 °C (Maximale Sendeleistung 23 dBm)
Umgebungstemperatur (Lagerung/Transport)	-40 °C ... 85 °C
Zulässige Luftfeuchtigkeit (Betrieb)	10 % ... 95 % (keine Betauung)
Zulässige Luftfeuchtigkeit (Lagerung/Transport)	10 % ... 95 % (keine Betauung)
Höhenlage	≤ 5000 m (Einschränkung siehe Herstellererklärung für Höhenbetrieb)
Schutzart	IP20 (Herstellererklärung)
Störfestigkeit	EN 61000-6-2

Allgemein

Galvanische Trennung	VCC // LTE // Ethernet // PE
Elektromagnetische Verträglichkeit	Konformität zur RED-Richtlinie 2014/53/EU
Nettogewicht	266 g
Material Gehäuse	Kunststoff
Farbe	grau
MTTF	383 Jahre (SN 29500 Standard, Temperatur 25 °C, Arbeitszyklus 21 % (5 Tage pro Woche, 8 Std. pro Tag))
	184 Jahre (SN 29500 Standard, Temperatur 40 °C, Arbeitszyklus 34,25 % (5 Tage pro Woche, 12 Std. pro Tag))
	78 Jahre (SN 29500 Standard, Temperatur 40 °C, Arbeitszyklus 100 % (7 Tage pro Woche, 24 Std. pro Tag))
Verschmutzungsgrad	2
Funkzulassungen	USA

Versorgung

Versorgungsspannungsbereich	10 V DC ... 30 V DC (SELV, über steckbare Push-in-Klemme)
Stromaufnahme maximal	1,7 A
Stromaufnahme typisch	< 200 mA (24 V DC)
	65 mA (Bei aktiviertem Energiesparmodus)

Serielle Schnittstelle

Schnittstelle 1	Ethernet-Schnittstelle, 10/100Base-T(X) nach IEEE 802.3u
Schnittstelle	Ethernet
Betriebsart	Nur für den Gebrauch in Innenräumen
Anzahl der Ports	2 (SELV)

Router - TC ROUTER 3002T-4G VZW - 2702532

Technische Daten

Serielle Schnittstelle

Anschlussart	RJ45-Buchse, geschirmt
Übertragungslänge	100 m (Twisted-Pair, geschirmt)
Unterstützte Protokolle	TCP/IP, UDP/IP, FTP, HTTP(S)
Hilfsprotokolle	ARP, DHCP, PING (ICMP), SNMP V1/V2, SMTP(S), NTP, SSL/TLS, STARTTLS
Serielle Übertragungsrate	10/100 MBit/s, Autonegotiation

Funkschnittstelle

Beschreibung der Schnittstelle	LTE (FDD)
Frequenz	700 MHz (LTE B13)
	1700 MHz (LTE B4)
Datenrate	≤ 150 MBit/s (LTE (DL))
	≤ 50 MBit/s (LTE (UL))
Antenne	50 Ω Impedanz SMA-Antennenbuchse
SIM-Schnittstelle 1	1,8-Volt, 3-Volt
LTE	CAT4
Länderunterstützung	USA

Funktion

Web-based Management	ja
Management	Web-based Management, SNMP

Digitale Ausgänge

Benennung Ausgang	Digitaler Ausgang
Anzahl der Ausgänge	1
Ausgangssignal Spannung	10 V DC ... 30 V DC (Abhängig von der Betriebsspannung)
Ausgangssignal Strom	≤ 50 mA (nicht kurzschlussfest)

Digitale Eingänge

Beschreibung des Eingangs	Digitaler Eingang
Anzahl der Eingänge	2
Schaltpegel "1"-Signal	10 V DC ... 30 V DC
Eingangssignal Spannung	10 V DC ... 30 V DC

Konformität / Zulassungen

Benennung	UL, USA / Kanada
Kennzeichnung	Class I, Zone 2, AEx nA IIC T4 / Ex nA IIC T4 Gc
	Class I, Div. 2, Groups A, B, C, D T4
Benennung	Schadgastest
Kennzeichnung	ISA-S71.04-1985 G3 Harsh Group A

Normen und Bestimmungen

Elektromagnetische Verträglichkeit	Konformität zur RED-Richtlinie 2014/53/EU
Art der Prüfung	Vibrationsfestigkeit nach EN 60068-2-6/IEC 60068-2-6

Router - TC ROUTER 3002T-4G VZW - 2702532

Technische Daten

Normen und Bestimmungen

Prüfergebnis	5g, 10 ... 150 Hz, 2,5 h, in XYZ-Richtung
Art der Prüfung	Schock nach EN 60068-2-27/IEC 60068-2-27
Prüfergebnis	15g
Störfestigkeit	EN 61000-6-2
Normen/Bestimmungen	EN 61000-4-2
Kontaktentladung	± 6 kV (Prüfschärfegrad 3)
Normen/Bestimmungen	EN 61000-4-3
Frequenzbereich	80 MHz ... 3 GHz (Prüfschärfegrad 3)
Normen/Bestimmungen	EN 61000-4-4
Bemerkung	Kriterium B
Normen/Bestimmungen	EN 61000-4-5
Signal	± 1 kV (Datenleitung, asymmetrisch)
Normen/Bestimmungen	EN 61000-4-6
Frequenzbereich	0,15 MHz ... 80 MHz

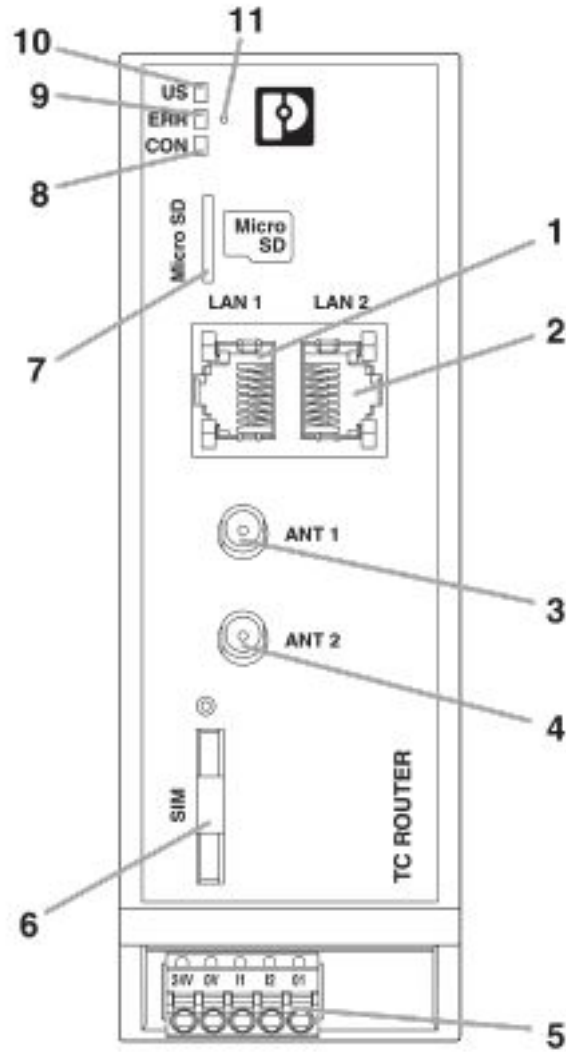
Environmental Product Compliance

REACH SVHC	Lead 7439-92-1
China RoHS	Zeitraum für bestimmungsgemäße Verwendung (EFUP): 50 Jahre
	Informationen über gefährliche Substanzen finden Sie in der Herstellererklärung unter dem Reiter "Downloads"

Zeichnungen

Router - TC ROUTER 3002T-4G VZW - 2702532

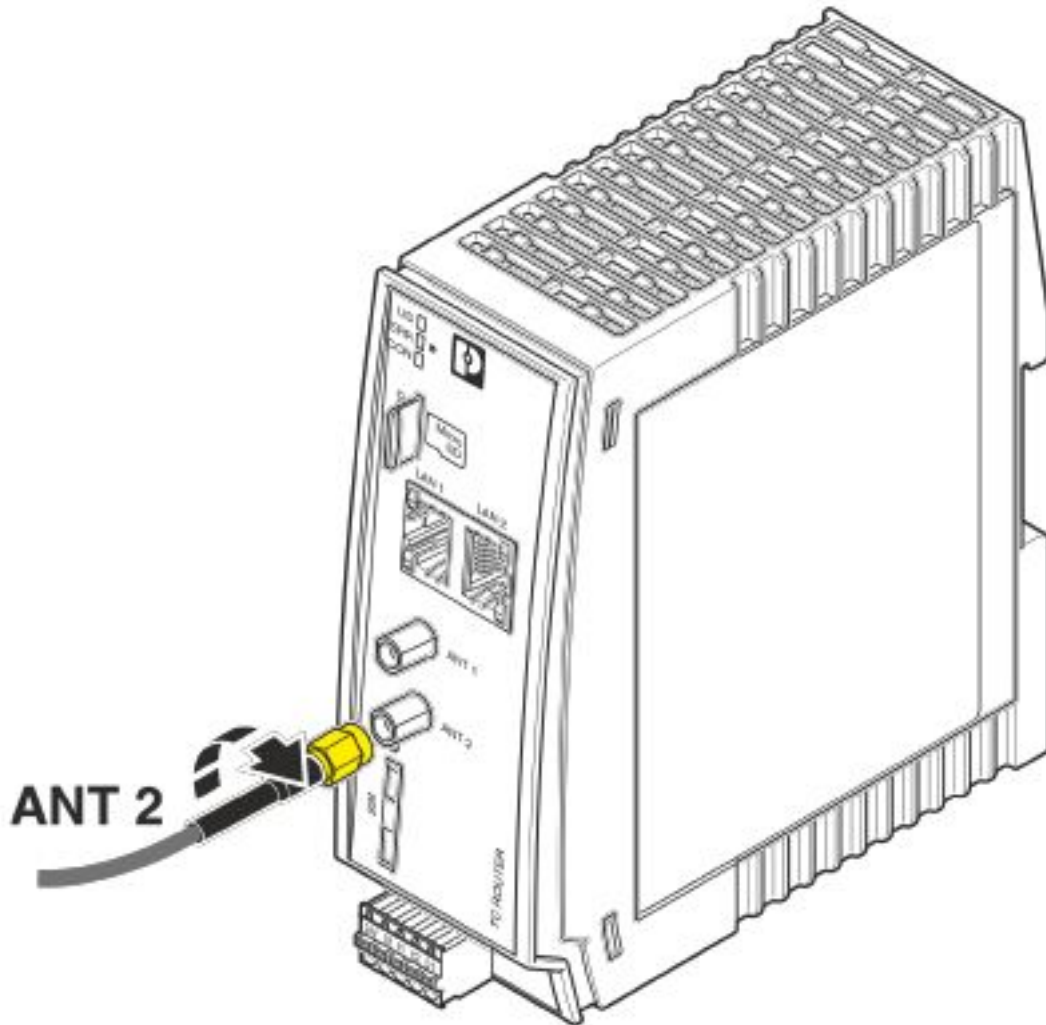
Schemazeichnung



Frontansicht

Router - TC ROUTER 3002T-4G VZW - 2702532

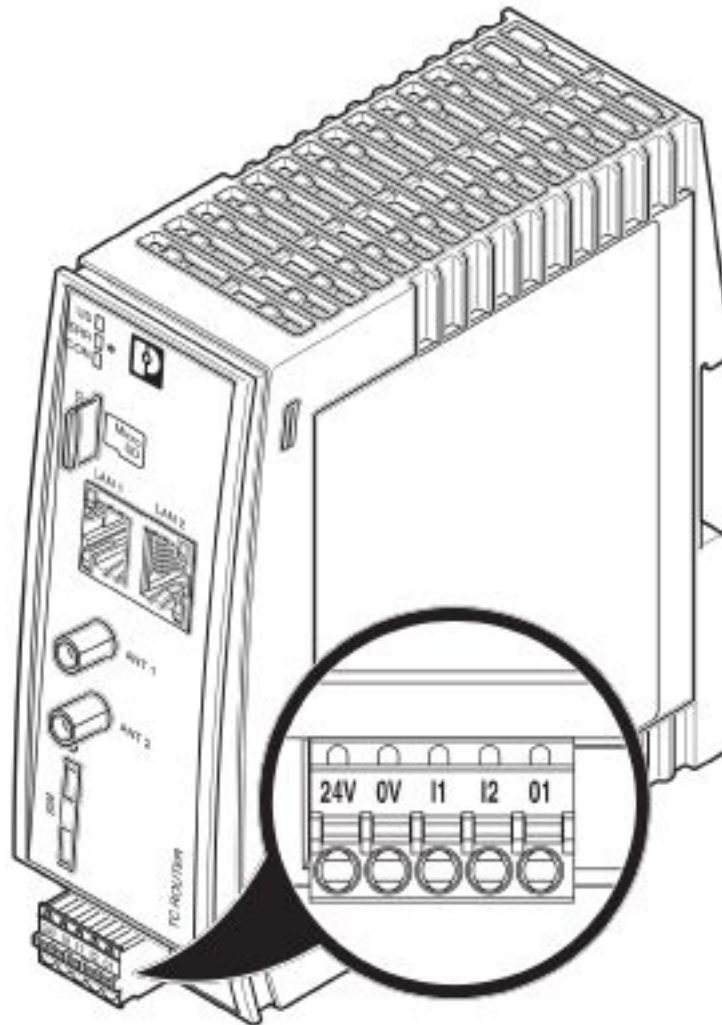
Schemazeichnung



Antenne anschließen

Router - TC ROUTER 3002T-4G VZW - 2702532

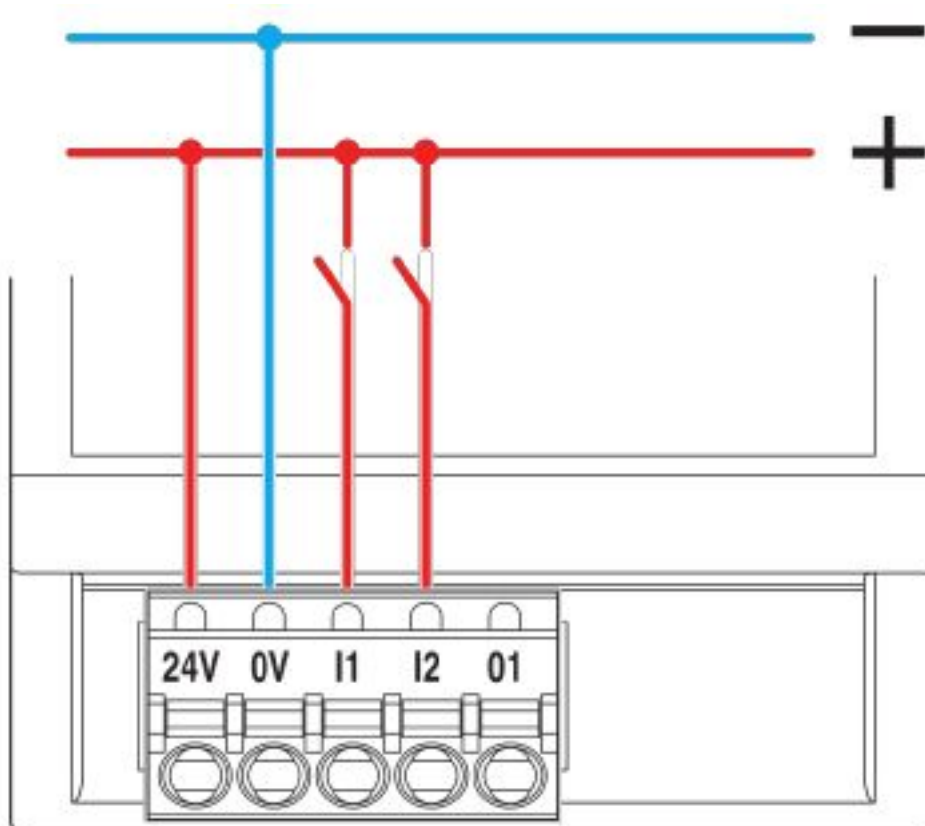
Schemazeichnung



Anschlüsse des Geräts

Router - TC ROUTER 3002T-4G VZW - 2702532

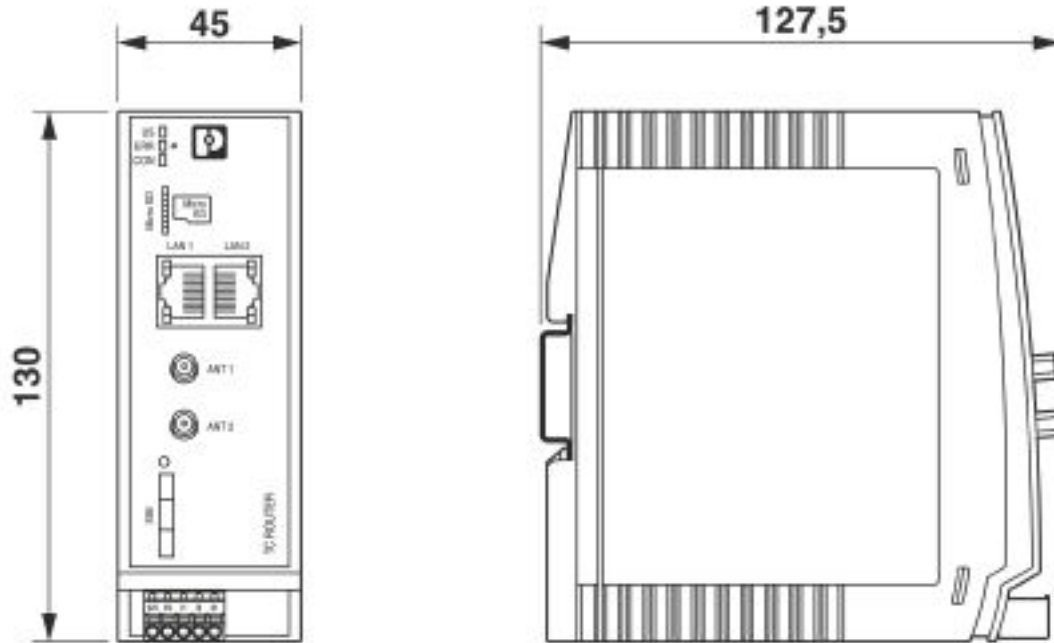
Anschlusszeichnung



Schalteingänge

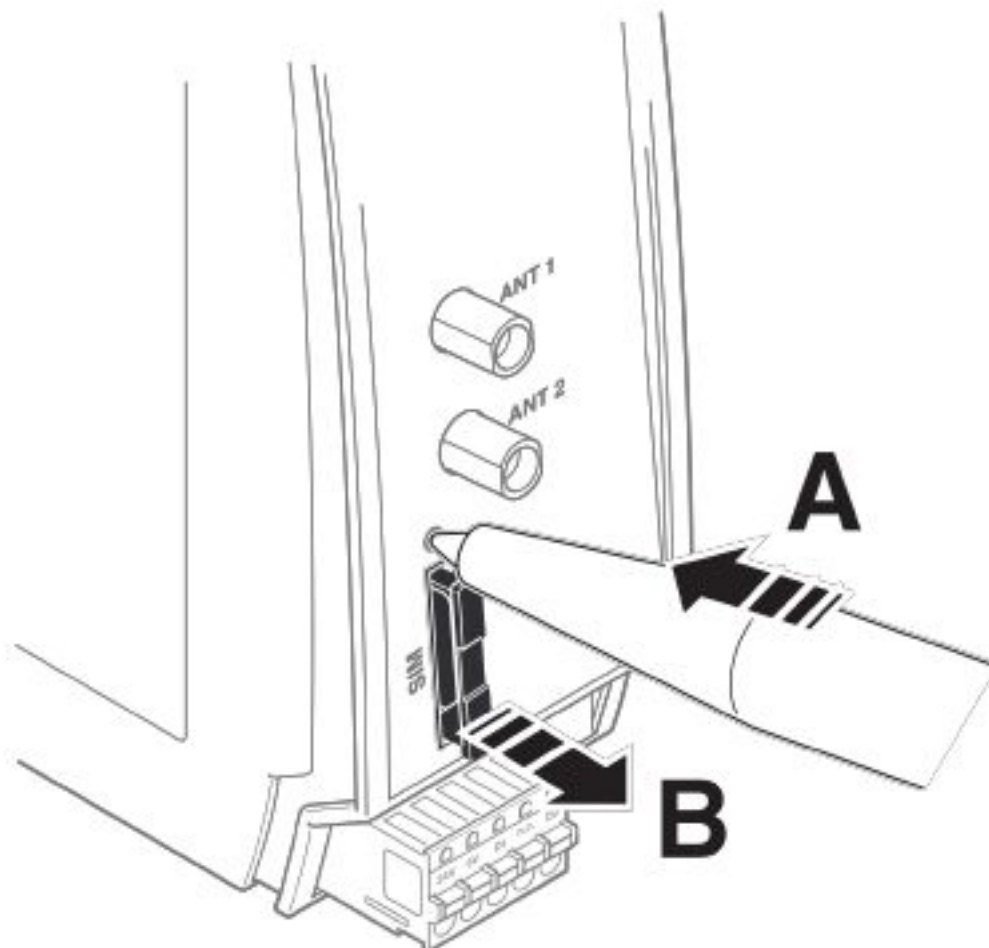
Router - TC ROUTER 3002T-4G VZW - 2702532

Maßzeichnung



Router - TC ROUTER 3002T-4G VZW - 2702532

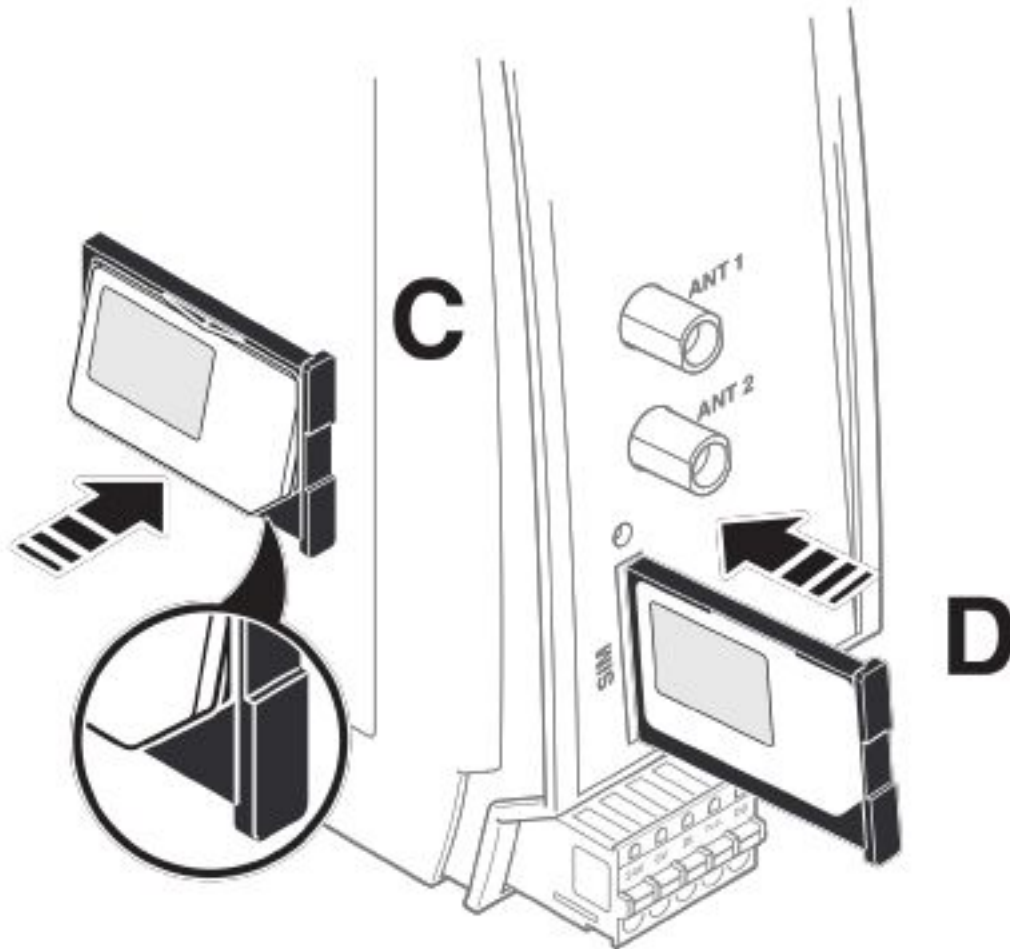
Schemazeichnung



SIM-Kartenhalter entnehmen

Router - TC ROUTER 3002T-4G VZW - 2702532

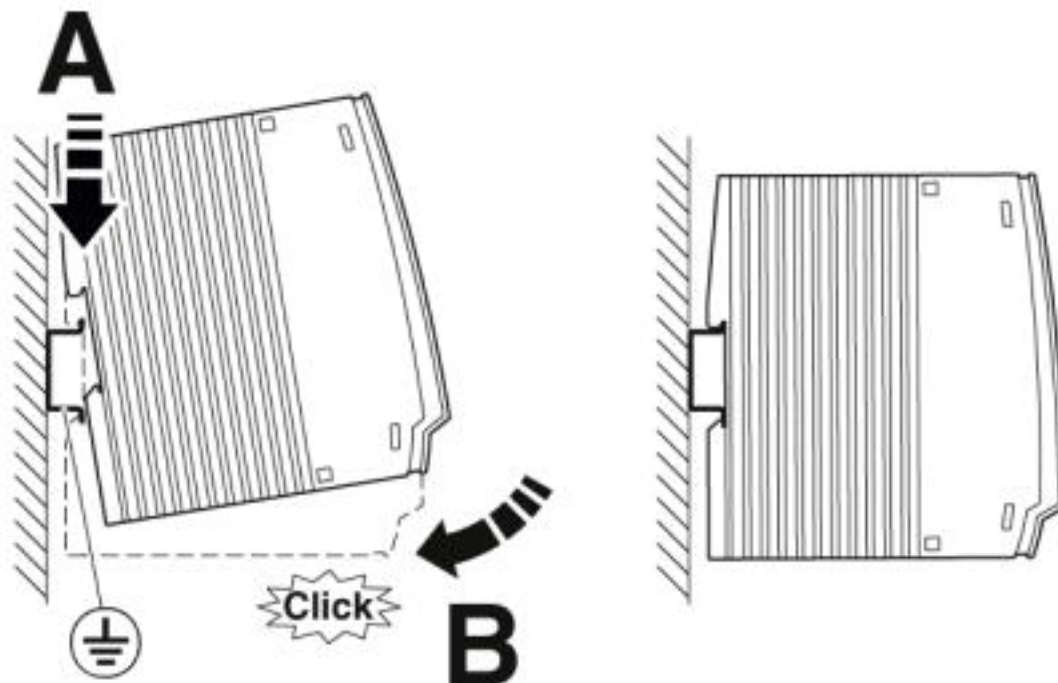
Schemazeichnung



SIM-Karte einlegen

Router - TC ROUTER 3002T-4G VZW - 2702532

Schemazeichnung



Montage

Klassifikationen

eCl@ss

eCl@ss 5.0	19030100
eCl@ss 5.1	19030100
eCl@ss 6.0	19170100
eCl@ss 7.0	19170103
eCl@ss 8.0	19170103
eCl@ss 9.0	19170103

ETIM

ETIM 5.0	EC001478
ETIM 6.0	EC001478
ETIM 7.0	EC001478

Approbationen

Approbationen

Approbationen

UL Listed / cUL Listed / cULus Listed

Router - TC ROUTER 3002T-4G VZW - 2702532

Approbationen

Ex Approbationen

UL Listed / cUL Listed / cULus Listed

Approbationsdetails

UL Listed		http://database.ul.com/cgi-bin/XYV/template/LISEXT/1FRAME/index.htm	FILE E 238705
-----------	--	---	---------------

cUL Listed		http://database.ul.com/cgi-bin/XYV/template/LISEXT/1FRAME/index.htm	FILE E 238705
------------	--	---	---------------

cULus Listed			
--------------	--	--	--

Zubehör

Zubehör

Antenne

Antenne - TC ANT MOBILE WALL 0,5M - 2702274



Multiband-Mobilfunkantenne zur Wandmontage, 0,5-m-Antennenkabel, mit SMA-Rundstecker, geeignet für LTE/4G

Fernwirk-Software

Lizenz - MGuard SECURE VPN CLIENT LIC - 2702579



Lizenz für mGuard Secure VPN Client v11.x

Koaxialleitung

Router - TC ROUTER 3002T-4G VZW - 2702532

Zubehör

Antennenkabel - PSI-CAB-GSM/UMTS- 5M - 2900980

Mobilfunk-Antennenkabel, 5 m Länge, SMA (male) -> SMA (female), Impedanz 50 Ohm



Antennenkabel - PSI-CAB-GSM/UMTS-10M - 2900981

Mobilfunk-Antennenkabel, 10 m Länge, SMA (male) -> SMA (female), Impedanz 50 Ohm



Leiterplattenstecker

Leiterplattenstecker - FK-MCP 1,5/ 5-ST-3,81GY35BD-01 - 1105115

Leiterplattenstecker, Nennstrom: 8 A, Bemessungsspannung (III/2): 160 V, Nennquerschnitt: 1,5 mm², Polzahl: 5, Rastermaß: 3,81 mm, Anschlussart: Push-in-Federanschluss, Farbe: lichtgrau, Kontaktoberfläche: Zinn



Stromversorgung

Stromversorgung - TRIO-PS-2G/1AC/24DC/3/C2LPS - 2903147



Primär getaktete Stromversorgung TRIO POWER mit Push-in-Anschluss zur Tragschienenmontage, Eingang: 1-phasig, Ausgang: 24 V DC / 3 A C2LPS

Überspannungsschutz für Sende- und Empfangsanlagen

Überspannungsschutzgerät - CSMA-LAMBDA/4-2.0-BS-SET - 2800491



Zwischenstecker mit Lambda/4-Technologie als Überspannungsschutz für koaxiale Signalschnittstellen. Anschluss: SMA-Connectoren Stecker-Buchse

