

Schnittstellenwandler - GW MODBUS TCP/ASCII 1E/1DB9 - 2702768


Bitte beachten Sie, dass die hier angegebenen Daten dem Online-Katalog entnommen sind. Die vollständigen Informationen und Daten entnehmen Sie bitte der Anwenderdokumentation. Es gelten die Allgemeinen Nutzungsbedingungen für Internet-Downloads.
(<http://phoenixcontact.de/download>)



Das GW MODBUS TCP/ASCII... konvertiert serielle RAW- oder ASCII-Strings zu Modbus-Registern. Umfasst einen RJ45-Anschluss und einen D-SUB-9-Anschluss.



Kaufmännische Daten

Verpackungseinheit	1 STK
GTIN	 4 055626 339368
GTIN	4055626339368
Gewicht pro Stück (exklusive Verpackung)	111,000 g
Gewicht pro Stück (inklusive Verpackung)	162,700 g
Zolltarifnummer	85176200
Herkunftsland	Vereinigte Staaten
Verkaufsschlüssel	M1 - Kommunikationstechn.

Technische Daten

Hinweis

Nutzungsbeschränkung	EMV: Klasse-A-Produkt, siehe Herstellererklärung im Downloadbereich
----------------------	---

Maße

Breite	22,5 mm
Höhe	99 mm
Tiefe	115 mm

Umgebungsbedingungen

Umgebungstemperatur (Betrieb)	-40 °C ... 70 °C
Umgebungstemperatur (Lagerung/Transport)	-40 °C ... 80 °C
Zulässige Luftfeuchtigkeit (Betrieb)	10 % ... 95 % (keine Betauung)
Zulässige Luftfeuchtigkeit (Lagerung/Transport)	5 % ... 95 % (keine Betauung)
Höhenlage	< 2000 m
Schutzart	IP20

Schnittstellenwandler - GW MODBUS TCP/ASCII 1E/1DB9 - 2702768

Technische Daten

Umgebungsbedingungen

Störfestigkeit	EN 61000-6-2:2005
----------------	-------------------

Allgemein

Galvanische Trennung	IEC UL 61010-1 (VCC // Ethernet)
Prüfspannung Datenschnittstelle/Datenschnittstelle	1,5 kV _{eff} (50 Hz, 1 min.)
Prüfspannung Datenschnittstelle/Versorgung	1,5 kV _{eff}
	1,5 kV _{eff} (50 Hz, 1 min.)
Elektromagnetische Verträglichkeit	Konformität zur EMV-Richtlinie 2014/30/EU
Störabstrahlung	EN 61000-6-4
Nettogewicht	111 g
Material Gehäuse	PA 6.6
Farbe	grau
MTBF	92,1 Jahre (Telcordia-Standard, Temperatur: 25 °C, Belastung: 50 %, Umweltfaktor = 1,0)
	61,4 Jahre (Telcordia-Standard, Temperatur: 40 °C, Belastung: 50 %, Umweltfaktor = 1,5)
Konformität	CE-konform
UL, USA	UL 61010-1
UL, USA / Kanada	Class I, Div. 2, Groups A, B, C, D T4A

Versorgung

Versorgungsspannungsbereich	10,8 V DC ... 30 V DC (über steckbare Schraubklemme COMBICON)
Stromaufnahme maximal	60 mA (24 V DC)
Stromaufnahme typisch	48 mA (24 V DC)
Leiterquerschnitt flexibel max.	2,50 mm ²
Leiterquerschnitt flexibel min.	0,20 mm ²
Leiterquerschnitt AWG max	12
Leiterquerschnitt AWG min	24

Serielle Schnittstelle

Schnittstelle 1	Modbus/TCP
Schnittstelle	Ethernet
Anzahl der Ports	1
Anschlussart	RJ45-Buchse, geschirmt
Übertragungslänge	≤ 100 m (Twisted-Pair, geschirmt)
Hilfsprotokolle	ARP, DHCP (Client), PING
Serielle Übertragungsrates	10/100 MBit/s, Autonegotiation
Schnittstelle	RS-232
Anzahl der Anschlüsse	1
Anschlussart	D-SUB-9-Stecker
Dateiformat/Kodierung	5/6/7/8 Datenbits, 1/2 Stopbit, Parität Keine/Gerade/Ungerade/Markiert/Leer
Übertragungslänge	15 m

Schnittstellenwandler - GW MODBUS TCP/ASCII 1E/1DB9 - 2702768

Technische Daten

Serielle Schnittstelle

Datenflusskontrolle/Protokolle	Software-Handshake, Xon/Xoff oder Hardware-Handshake RTS/CTS
Serielle Übertragungsrate	0,3; 0,6; 1,2; 2,4; 4,8; 9,6; 19,2; 38,4; 57,6; 115,2; 230,4 kBit/s
Schnittstelle	RS-422
Anzahl der Anschlüsse	1
Anschlussart	D-SUB-9-Stecker
Dateiformat/Kodierung	5/6/7/8 Datenbits, 1/2 Stopbit, Parität Keine/Gerade/Ungerade/Markiert/Leer
Übertragungslänge	≤ 1200 m
	120 Ω (konfigurierbar)
Serielle Übertragungsrate	0,3; 0,6; 1,2; 2,4; 4,8; 9,6; 19,2; 38,4; 57,6; 115,2; 230,4 kBit/s
Schnittstelle	RS-485
Anzahl der Anschlüsse	1
Anschlussart	D-SUB-9-Stecker
Dateiformat/Kodierung	5/6/7/8 Datenbits, 1/2 Stopbit, Parität Keine/Gerade/Ungerade/Markiert/Leer
Abschlusswiderstand	120 Ω (konfigurierbar)
Serielle Übertragungsrate	0,3; 0,6; 1,2; 2,4; 4,8; 9,6; 19,2; 38,4; 57,6; 115,2; 230,4 kBit/s

Funktion

Web-based Management	ja
Management	Web-based Management

Normen und Bestimmungen

Elektromagnetische Verträglichkeit	Konformität zur EMV-Richtlinie 2014/30/EU
Art der Prüfung	Vibrationsfestigkeit nach EN 60068-2-6/IEC 60068-2-6
	Schock nach EN 60068-2-27/IEC 60068-2-27
Störabstrahlung	EN 61000-6-4
Störfestigkeit	EN 61000-6-2:2005
Normen/Bestimmungen	EN 55022, EN 55024
Konformität	CE-konform
UL, USA	UL 61010-1
UL, USA / Kanada	Class I, Div. 2, Groups A, B, C, D T4A
Schadgastest	ISA-S71.04-1985 G3 Harsh Group A
ATEX	DEMKO 18ATEX 2026X: II 3 G Ex ec IIC T4 Gc
IECEX	IECEX UL 18.0023X Ex ec IIC T4 Gc

Environmental Product Compliance

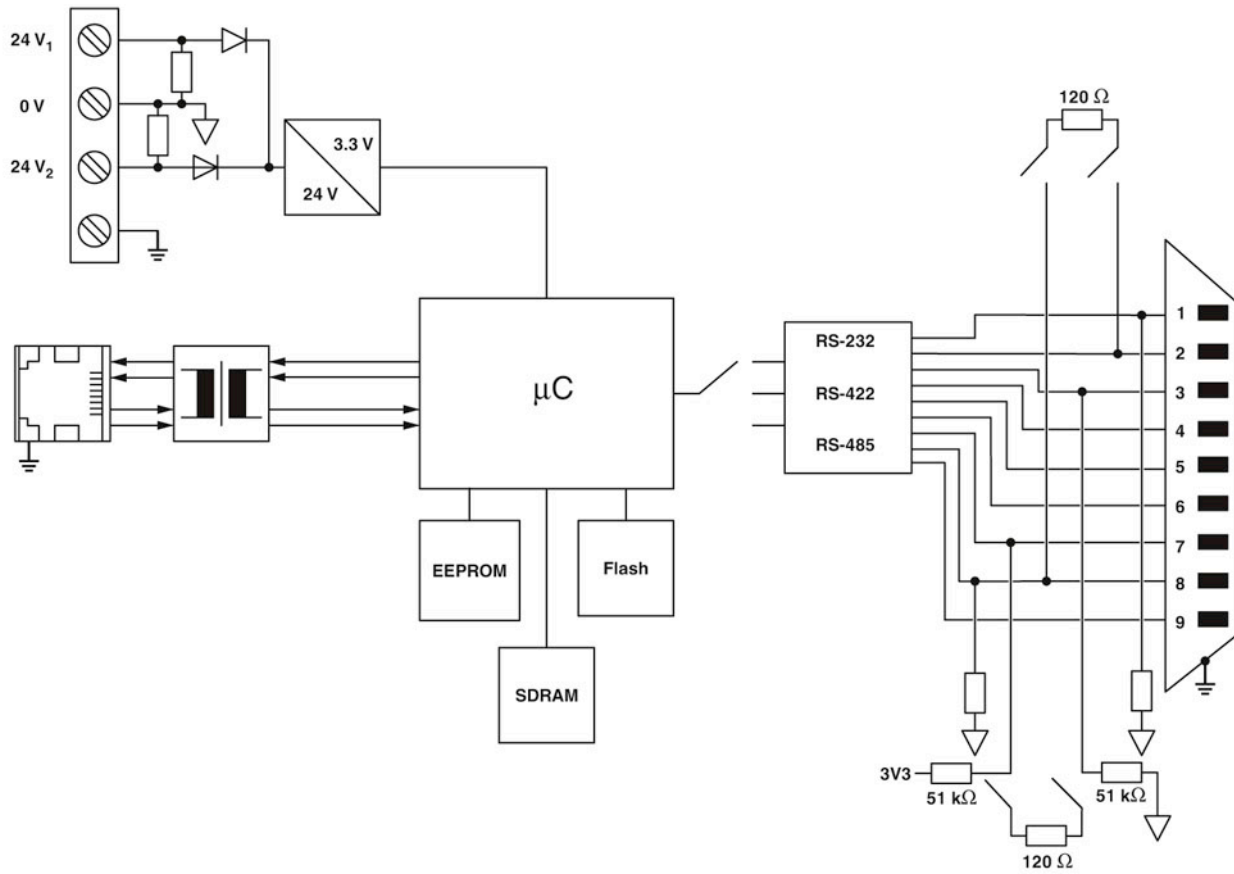
REACH SVHC	Lead 7439-92-1
China RoHS	Zeitraum für bestimmungsgemäße Verwendung (EFUP): 50 Jahre
	Informationen über gefährliche Substanzen finden Sie in der Herstellererklärung unter dem Reiter "Downloads"

Schnittstellenwandler - GW MODBUS TCP/ASCII 1E/1DB9 - 2702768

Zeichnungen

Schnittstellenwandler - GW MODBUS TCP/ASCII 1E/1DB9 - 2702768

Blockschaltbild



Schnittstellenwandler - GW MODBUS TCP/ASCII 1E/1DB9 - 2702768

Klassifikationen

eCl@ss

eCl@ss 10.0.1	19179290
eCl@ss 4.0	27250504
eCl@ss 4.1	27250504
eCl@ss 5.0	27250504
eCl@ss 5.1	27250504
eCl@ss 6.0	19179200
eCl@ss 7.0	19179290
eCl@ss 9.0	19179290

ETIM

ETIM 2.0	EC000310
ETIM 3.0	EC000310
ETIM 4.0	EC000310
ETIM 5.0	EC000310
ETIM 6.0	EC000310
ETIM 7.0	EC000310

UNSPSC

UNSPSC 6.01	30211506
UNSPSC 7.0901	39121008
UNSPSC 11	39121008
UNSPSC 12.01	39121008
UNSPSC 13.2	43222604
UNSPSC 18.0	43222604
UNSPSC 19.0	43222604
UNSPSC 20.0	43222604
UNSPSC 21.0	43222604

Approbationen

Approbationen

Approbationen

UL Listed / cUL Listed / cULus Listed

Ex Approbationen

UL Listed / cUL Listed / cULus Listed

Approbationsdetails

Schnittstellenwandler - GW MODBUS TCP/ASCII 1E/1DB9 - 2702768

Approbationen

UL Listed		http://database.ul.com/cgi-bin/XYV/template/LISEXT/1FRAME/index.htm	FILE E 238705
-----------	--	---	---------------

cUL Listed		http://database.ul.com/cgi-bin/XYV/template/LISEXT/1FRAME/index.htm	FILE E 238705
------------	--	---	---------------

cULus Listed			
--------------	--	--	--

Zubehör

Zubehör

Adapter

Adapter - PSM-AD-D9-NULLMODEM - 2708753



RS-232-Null-Modem-Stecker

Adapterkabel

Datenkabel - PSM-KA9SUB9/BB/2METER - 2799474



RS-232-Kabel, 9-polige D-SUB-Buchse auf 9-polige D-SUB-Buchse, 9-adrig, 1:1

Buchseneinsatz

Kontakteinsatz - VS-09-BU-DSUB-EG - 1688803



D-SUB-Kontakteinsatz, Shell-Größe 1, mit 9 Signalkontakten, Kontaktart Buchse, mit Lötkelch, gerade, Befestigung mittels Bohrung 3 mm, für Anbaurahmen und Tüllengehäuse VS-09-...

Datenkabel konfektioniert

Schnittstellenwandler - GW MODBUS TCP/ASCII 1E/1DB9 - 2702768

Zubehör

Patch-Kabel - NBC-R4AC-R4AC-IE8A/.../... - 1411854



Patch-Kabel, Schutzart: IP20, Polzahl: 8, 10 GBit/s, CAT6_A, Kabelabgang: gerade

Patch-Kabel - NBC-R4AC/10G-R4AC/10G-94F/3,0 - 1408365



Patch-Kabel, CAT6_A, 4-paarig, geschirmt, nicht gekreuzte Verbindung (Line), beidseitig konfektioniert mit RJ45/IP20-Steckverbindern, Material Außenmantel: PUR, Länge: 3,0 m

Datenstecker

D-SUB-Busstecker - SUBCON 9/F-SH - 2761499



D-SUB-Stecker, 9-polige Buchse, eine Kabelzuführung unter 35°, Universaltyp für alle Systeme, Pinbelegung: 1, 2, 3, 4, 5, 6, 7, 8, 9 auf Schraubanschlussklemme

D-SUB-Busstecker - SUBCON-PLUS-F/AX 9 - 2311797



D-SUB-Stecker, 9-polige Buchse, axiale Ausführung mit zwei Kabelzuführungen, Universaltyp für alle Systeme, Pinbelegung: 1, 2, 3, 4, 5, 6, 7, 8, 9 auf Schraubanschlussklemme

D-SUB-Busstecker - SUBCON-PLUS 9/F - 2744241



D-SUB-Stecker, 9-polig Buchse, zwei Kabelzuführungen unter 35°, Universaltyp für alle Systeme, Pinbelegung: 1, 2, 3, 4, 5, 6, 7, 8, 9 auf je eine Schraubanschlussklemme

Schnittstellenwandler - GW MODBUS TCP/ASCII 1E/1DB9 - 2702768

Zubehör

D-SUB-Busstecker - SUBCON-PLUS F2 - 2799490



D-SUB-Stecker, 9-polige Buchse, zwei Kabelzuführungen unter 35°, Bussystem: CAN, SUCONET K1, K2 (MOELLER), S-BUS (Saia), J-BUS (Merlin Gerin), Pinbelegung: 2, 3, 4, 5, 7, 9 auf je zwei Schraubanschlussklemmen

RJ45-Steckverbinder - VS-08-RJ45-5-Q/IP20 - 1656725



RJ45-Steckverbinder, Schutzart: IP20, Polzahl: 8, 1 GBit/s, CAT5 (IEC 11801:2002), Material: PA, Anschlussart: IDC-Schnellanschluss, Anschlussquerschnitt: AWG 26- 23, Kabelabgang: gerade, Farbe: verkehrsgrau A RAL 7042

RJ45-Steckverbinder - VS-08-RJ45-10G/Q - 1419001



RJ45-Steckverbinder, IP20, CAT6_A, 8-polig, mit QUICKON-Schnellanschlusstechnik, für 1-drähtige und 7-drähtige Adern AWG 26 ... 24, Farbe: schwarz

Patch-Kabel

Patch-Kabel - FL CAT5 PATCH 0,5 - 2832263



Patch-Kabel, CAT5, vorkonfektioniert, 0,5 m

Patch-Kabel - FL CAT5 PATCH 5,0 - 2832580



Patch-Kabel, CAT5, vorkonfektioniert, 5 m

Schnittstellenumsetzer

Schnittstellenwandler - GW MODBUS TCP/ASCII 1E/1DB9 - 2702768

Zubehör

Schnittstellenumsetzer - PSM-ME-RS232/RS232-P - 2744461



Schnittstellenkonverter, zur galvanischen Trennung von RS-232 (V.24)-Schnittstellen, 4 Kanäle, schienenmontabel

Repeater - PSM-ME-RS485/RS485-P - 2744429



Repeater, zur Potenzialtrennung und Reichweitenerhöhung in RS-485-2-Draht-Bussystemen, 3-Wege-Trennung, schienenmontabel

Stifteinsatz

Kontakteinsatz - VS-09-ST-DSUB-EG - 1688793



D-SUB-Kontakteinsatz, Shell-Größe 1, mit 9 Signalkontakten, Kontaktart Stift, mit Lötkelch, gerade, Befestigung mittels Bohrung 3 mm, für Anbaurahmen und Tüllengehäuse VS-09-...

Switch

Industrial Ethernet Switch - FL SWITCH SFN 5TX - 2891152



Ethernet Switch, 5 TP-RJ45-Ports, automatische Erkennung der Datenübertragungsrate von 10 oder 100 MBit/s (RJ45), Autocrossing-Funktion

Tüllengehäuse

D-SUB-Tüllengehäuse - CUC-DST-GZNI-S/DSSC9 - 1419722



D-SUB-Tüllengehäuse, Schutzart: IP20, Material: Zink-Druckguss, Kabelabgang: gerade, Gehäusegröße: 1, Farbe: metallisch blank

Schnittstellenwandler - GW MODBUS TCP/ASCII 1E/1DB9 - 2702768

Zubehör

D-SUB-Tüllengehäuse - CUC-DST-GPME-S/DSSC9 - 1419705



D-SUB-Tüllengehäuse, Schutzart: IP20, Material: ABS, metallisiert, Kabelabgang: gerade, Gehäusegröße: 1, Farbe: metallisch blank

Überspannungsschutz für Informationstechnik

Überspannungsschutzgerät - DT-LAN-CAT.6+ - 2881007



Überspannungsschutz gem. Class E_A (CAT.6_A), für Gigabit-Ethernet (bis 10 GBit/s), Token Ring, FDDI/CDDI, ISDN, DS1. Geeignet für Power over Ethernet (PoE+) "Mode A" und "Mode B". RJ45-Zwischenstecker mit separater Erdungsleitung und Erdanschlussrastfuß für Tragschienen NS 35.

Überspannungsschutzgerät - TTC-6P-3-HF-F-M-24DC-PT-I - 2906797



Überspannungsschutz, bestehend aus Schutzstecker und Basiselement, mit integrierter Statusanzeige und Messertrennung für drei Signaladern mit gemeinsamen Bezugspotenzial. Für HF-Anwendungen und Telekommunikationsschnittstellen ohne Speisespannung. Indirekte Erdung über Gasableiter.

Überspannungsschutzgerät - TTC-6P-3-HF-F-M-12DC-UT-I - 2906786



Überspannungsschutz, bestehend aus Schutzstecker und Basiselement, mit integrierter Statusanzeige und Messertrennung für drei Signaladern mit gemeinsamen Bezugspotenzial. Für HF-Anwendungen und Telekommunikationsschnittstellen ohne Speisespannung. Indirekte Erdung über Gasableiter.