

# Sicherheitsrelais - PSR-MC42-2NO-1DO-24DC-SC - 2702901

Bitte beachten Sie, dass die hier angegebenen Daten dem Online-Katalog entnommen sind. Die vollständigen Informationen und Daten entnehmen Sie bitte der Anwenderdokumentation. Es gelten die Allgemeinen Nutzungsbedingungen für Internet-Downloads.  
(<http://phoenixcontact.de/download>)




Sicherheitsrelais mit IO-Link für Not-Halt, Schutztüren und Lichtgitter, bis SILCL 3, Kat. 4, PL e, 2 Sensorkreise, automatischer oder manueller, überwachter Start, 2 Freigabestrompfade, 1 Meldeausgang,  $U_s = 24 \text{ V DC}$ , steckbare Schraubklemme

## Ihre Vorteile

- Bis Kat.4/PL e nach ISO 13849-1, SILCL 3 nach IEC 62061, SIL 3 nach IEC 61508
- Ein- und zweikanalige Ansteuerung
- 2 Sensorkreise
- 2 Freigabestrompfade, 1 digitaler Meldeausgang
- Diagnosedaten über IO-Link in Kombination mit PSR-CT-Sicherheitsschaltern
- Für Not-Halt- und Schutztürüberwachung sowie zur Auswertung von Lichtgittern
- Manuell überwachte und automatische Aktivierung



## Kaufmännische Daten

Verpackungseinheit	1 STK
GTIN	 4 055626 458540
GTIN	4055626458540
Gewicht pro Stück (exklusive Verpackung)	157,280 g
Gewicht pro Stück (inklusive Verpackung)	187,650 g
Zolltarifnummer	85371098
Herkunftsland	Deutschland
Verkaufsschlüssel	G1 - Relais

## Technische Daten

### Hinweis

Nutzungsbeschränkung	EMV: Klasse-A-Produkt, siehe Herstellererklärung im Downloadbereich
----------------------	---

### Maße

Breite	17,5 mm
--------	---------

# Sicherheitsrelais - PSR-MC42-2NO-1DO-24DC-SC - 2702901

## Technische Daten

### Maße

Höhe	112,2 mm
Tiefe	114,5 mm

### Umgebungsbedingungen

Umgebungstemperatur (Betrieb)	-25 °C ... 60 °C (Derating beachten)
Umgebungstemperatur (Lagerung/Transport)	-40 °C ... 85 °C
Max. zul. Luftfeuchtigkeit (Betrieb)	75 % (im Mittel, 85 % gelegentlich, keine Betauung)
Max. zul. Luftfeuchtigkeit (Lagerung/Transport)	75 % (im Mittel, 85 % gelegentlich, keine Betauung)
Einsatzhöhe	≤ 2000 m (über NN)

### Versorgung

Benennung	A1/A2
Bemessungssteuerstromkreispeisespannung $U_S$	24 V DC -20 % / +25 % (extern absichern)
Bemessungssteuerspeisestrom $I_S$	typ. 60 mA
Leistungsaufnahme an $U_S$	typ. 1,44 W
Einschaltstrom	typ. 2,5 A ( $\Delta t = 500 \mu s$ bei $U_S$ )
Filterzeit	1 ms (an A1 bei Spannungseinbrüchen bei $U_S$ )
Schutzbeschaltung	Serieller Verpolschutz Suppressordiode

### Versorgung IO-Link-Ports

Benennung	L+/L-
Peripherieversorgungs-Nennspannung	24 V DC -20 % / +25 % (wird über die IO-Link-Schnittstelle des IO-Link-Masters bereitgestellt.)
Stromaufnahme	typ. 16 mA
Schutzbenennung	Serieller Verpolschutz
Schutzschaltung/-Bauteil	Suppressordiode

### Digitale Eingänge

Benennung Eingang	Sensorkreis S0
	S12, S22
Beschreibung des Eingangs	sicherheitsgerichtete Sensoreingänge
	NPN (S12), NPN/PNP (S22)
Anzahl der Eingänge	2
Eingangsspannungsbereich "0"-Signal	0 V DC ... 5 V DC (S12)
	Für S22 siehe Hinweis im Kapitel "Anschlussvarianten Signalgeber".
Eingangsspannungsbereich "1"-Signal	11 V DC ... 30 V DC
Eingangsstrombereich "0"-Signal	0 mA ... 2 mA (S12, S22)
Einschaltstrom	< 5 mA (typ. bei $U_S$ an S12, $\Delta t = 150 ms$ )
	< 5 mA (typ. bei $U_S$ an S22/24 V, $\Delta t = 500 \mu s$ )
	> -5 mA (typ. bei $U_S$ an S22/0 V, $\Delta t = 500 \mu s$ )
Stromaufnahme	< 5 mA (typ. bei $U_S$ an S12)
	< 5 mA (typ. bei $U_S$ an S22/24 V)
	> -5 mA (typ. bei $U_S$ an S22/0 V)

# Sicherheitsrelais - PSR-MC42-2NO-1DO-24DC-SC - 2702901

## Technische Daten

### Digitale Eingänge

Filterzeit	1,5 ms (Testpulsbreite Low-Testpulse)
	Testpulsrate = 5 x Testpulsbreite
	Deaktivieren Sie Einschaltpulse/Helltests bei Sicherheitsapplikationen.
Max. zulässiger Gesamtleitungswiderstand	150 Ω
Gleichzeitigkeit Eingang 1/2	∞
Schutzschaltung/-Bauteil	Suppressordiode
Benennung Eingang	Sensorkreis S1
	S32, S42
Beschreibung des Eingangs	sicherheitsgerichtete Sensoreingänge
	NPN
Anzahl der Eingänge	2
Eingangsspannungsbereich "0"-Signal	0 V DC ... 5 V DC
Eingangsspannungsbereich "1"-Signal	11 V DC ... 30 V DC
Eingangstrombereich "0"-Signal	0 mA ... 2 mA
Einschaltstrom	< 20 mA (typ. bei U <sub>S</sub> )
Stromaufnahme	< 5 mA (typ. bei U <sub>S</sub> )
Filterzeit	max. 1,5 ms (Testpulsbreite Low-Testpulse)
	Testpulsrate = 5 x Testpulsbreite
	Deaktivieren Sie Einschaltpulse/Helltests bei Sicherheitsapplikationen.
Max. zulässiger Gesamtleitungswiderstand	150 Ω
Gleichzeitigkeit Eingang 1/2	∞
Schutzschaltung/-Bauteil	Suppressordiode
Benennung Eingang	Diagnoseeingang
	DGN
Beschreibung des Eingangs	nicht sicherheitsgerichtet
Anzahl der Eingänge	1
Eingangsspannungsbereich	0 V DC ... 30 V DC
Stromaufnahme	typ. 30 mA
Schutzschaltung/-Bauteil	Suppressordiode
Benennung Eingang	Startkreis
	S34
Beschreibung des Eingangs	NPN (manueller Start), PNP (automatischer Start)
Anzahl der Eingänge	1
Eingangsspannungsbereich "1"-Signal	19,2 V DC ... 30 V DC (manueller Start, automatischer Start: 0 V)
Einschaltstrom	< 10 mA (typ. bei U <sub>S</sub> , Δt = 100 ms)
Stromaufnahme	< 5 mA (typ. bei U <sub>S</sub> an S34/24 V)
	> -5 mA (typ. bei U <sub>S</sub> an S34/0 V)
Max. zulässiger Gesamtleitungswiderstand	150 Ω
Schutzschaltung/-Bauteil	Suppressordiode

### IO-Link Eingänge

# Sicherheitsrelais - PSR-MC42-2NO-1DO-24DC-SC - 2702901

## Technische Daten

### IO-Link Eingänge

Benennung	IO-Link
Spezifikation	Version 1.1
Übertragungsrate	230 kBit/s (COM3)
Zykluszeit	5 ms
Prozessdaten-Update	5 ms
Anzahl der Prozessdaten	max. 31 Byte (Eingangsdaten)
	max. 16 Byte (Ausgangsdaten)
Anzahl Ports	1
Anschlussart	Schraubanschluss
Anschlusstechnik	3-Leiter
Porttyp	Class A
Benennung Eingang	C/Q
Beschreibung des Eingangs	IO-Link Schalt- und Kommunikationsleitung
Anzahl der Eingänge	1

### Relaisausgänge: Freigabestrompfad

Benennung Ausgang	Freigabestrompfad
	13/14, 23/24
Beschreibung des Ausgangs	sicherheitsgerichtete Schließerkontakte
	jeweils 2 NO in Reihe, unverzögert, potenzialfrei
Anzahl der Ausgänge	2 (unverzögert)
Kontaktausführung	2 Freigabestrompfade
Kontaktmaterial	AgSnO <sub>2</sub>
Schaltspannung	min. 12 V AC/DC
	max. 250 V AC/DC (Lastkurve beachten)
Grenzdauerstrom	6 A
Einschaltstrom	min. 3 mA
	max. 6 A
Quadr. Summenstrom	72 A <sup>2</sup> (Derating beachten)
Schaltleistung	min. 60 mW
Schaltfrequenz	0,5 Hz
Lebensdauer mechanisch	10x 10 <sup>6</sup> Schaltspiele
Schaltvermögen nach IEC 60947-5-1	4 A (24 V (DC13))
	5 A (250 V (AC15))
Ausgangssicherung	6 A gL/gG
	4 A gL/gG (für Low-Demand-Applikationen)

### Meldeausgänge

Benennung	M1
Beschreibung des Ausgangs	PNP
	nicht sicherheitsgerichtet

# Sicherheitsrelais - PSR-MC42-2NO-1DO-24DC-SC - 2702901

## Technische Daten

### Meldeausgänge

Anzahl der Ausgänge	1
Spannung	ca. 22 V DC ( $U_s - 2 V$ )
Strom	max. 100 mA
Einschaltstrom maximal	500 mA ( $\Delta t = 1 \text{ ms}$ bei $U_s$ )
Schutzschaltung/-Bauteil	Suppressordiode

### Zeiten

Typ. Anzugszeit bei US	< 250 ms (bei Ansteuerung über A1)
Typ. Ansprechzeit bei US	< 220 ms (automatischer Start)
	< 175 ms (manueller, überwachter Start)
Typ. Rückfallzeit bei US	< 20 ms (bei Anforderung über die Sensorkreise)
	< 20 ms (bei Anforderung über A1)
Wiederanlaufzeit	< 1 s (Boot-Zeit)
Wiederbereitschaftszeit	< 500 ms

### Allgemein

Relaistyp	Elektromechanisches Relais mit zwangsgeführten Kontakten nach IEC/EN 61810-3 (EN 50205)
Nennbetriebsart	100 % ED
Nettogewicht	157,28 g
Einbaulage	vertikal oder horizontal
Montageart	Tragschienenmontage
Montagehinweis	siehe Derating-Kurve
Schutzart	IP20
Schutzart Einbauort minimal	IP54
Material Gehäuse	PBT
Farbe Gehäuse	gelb
Betriebsspannungsanzeige	1 x LED grün, gelb, rot
Statusanzeige	5x LED grün

### Anschlussdaten

Anschlussart	Schraubanschluss
steckbar	ja
Leiterquerschnitt starr min	0,2 mm <sup>2</sup>
Leiterquerschnitt starr max	2,5 mm <sup>2</sup>
Leiterquerschnitt flexibel min.	0,2 mm <sup>2</sup>
Leiterquerschnitt flexibel max.	2,5 mm <sup>2</sup>
Leiterquerschnitt AWG min	24
Leiterquerschnitt AWG max	12
Abisolierlänge	7 mm
Schraubengewinde	M3
Anzugsdrehmoment	0,5 Nm ... 0,6 Nm

# Sicherheitsrelais - PSR-MC42-2NO-1DO-24DC-SC - 2702901

## Technische Daten

### Sicherheitstechnische Kenngrößen

Stopp-Kategorie	0
Benennung	IEC 61508 - High-Demand
Safety Integrity Level (SIL)	3
Benennung	IEC 61508 - Low-Demand
Safety Integrity Level (SIL)	3
Benennung	EN ISO 13849
Performance Level (PL)	e (4 A DC13; 5 A AC15; 8760 Schaltspiele/Jahr)
Kategorie	4
Benennung	EN 62061
Safety Integrity Level Claim Limit (SIL CL)	3

### Normen und Bestimmungen

Benennung	Luft- und Kriechstrecken zwischen den Stromkreisen
Normen/Bestimmungen	DIN EN 60947-1
Bemessungsisolationsspannung	320 V
	320 V
Bemessungsstoßspannung / Isolierung	Basisisolierung 4 kV zwischen allen Strompfaden und Gehäuse
	Sichere Trennung, verstärkte Isolierung 4 kV zwischen Eingangstromkreis und Freigabestrompfad (13/14) und Freigabestrompfad (23/24)
Verschmutzungsgrad	2
Überspannungskategorie	II
Schock	15g
Vibration (Betrieb)	10 Hz ... 150 Hz, 2g
Konformität	CE-konform

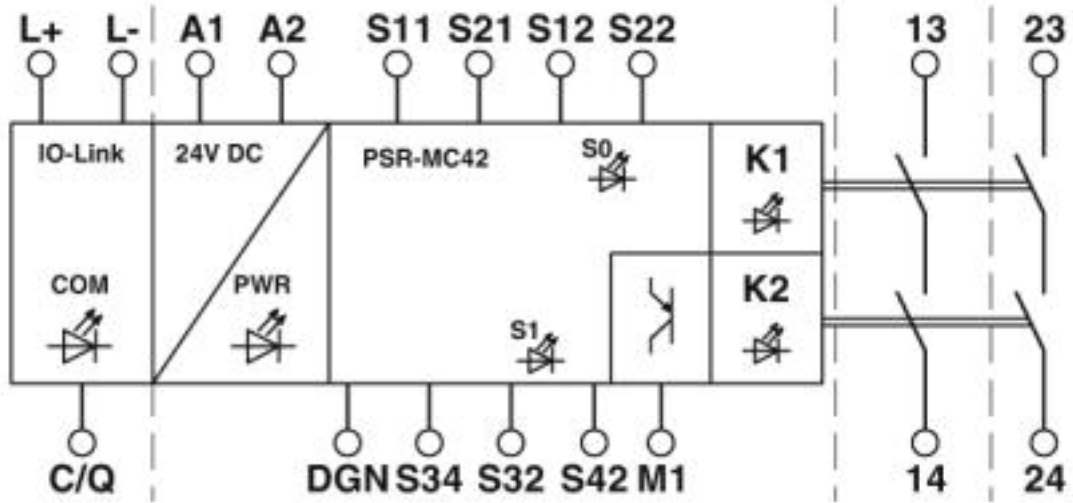
### Environmental Product Compliance

REACH SVHC	Lead 7439-92-1
China RoHS	Zeitraum für bestimmungsgemäße Verwendung (EFUP): 50 Jahre
	Informationen über gefährliche Substanzen finden Sie in der Herstellererklärung unter dem Reiter "Downloads"

## Zeichnungen

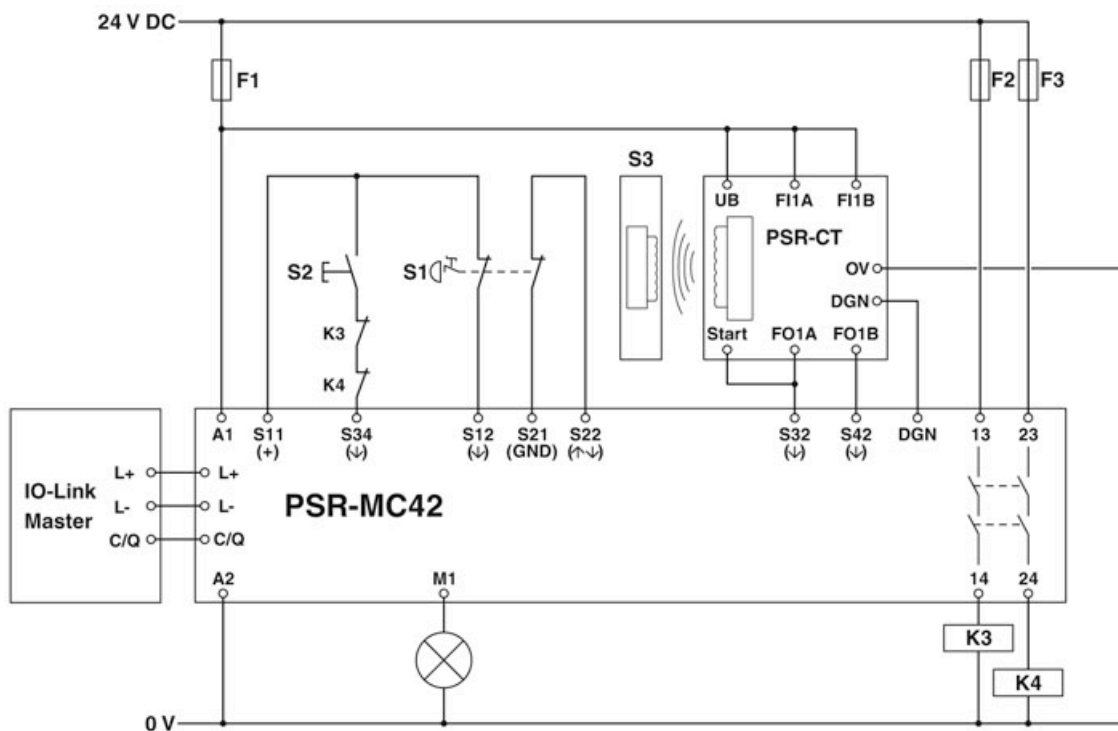
# Sicherheitsrelais - PSR-MC42-2NO-1DO-24DC-SC - 2702901

Blockschaltbild



# Sicherheitsrelais - PSR-MC42-2NO-1DO-24DC-SC - 2702901

Schaltplan



## Klassifikationen

eCl@ss

eCl@ss 5.1	27371901
eCl@ss 6.0	27371819
eCl@ss 8.0	27371819
eCl@ss 9.0	27371819

ETIM

ETIM 5.0	EC001449
----------	----------



# Sicherheitsrelais - PSR-MC42-2NO-1DO-24DC-SC - 2702901

## Klassifikationen

### ETIM

ETIM 6.0	EC001449
ETIM 7.0	EC001449

## Approbationen

### Approbationen

#### Approbationen

Functional Safety / Functional Safety / UL Listed / cUL Listed / cULus Listed

#### Ex Approbationen

## Approbationsdetails

Functional Safety		968/FSP 1718.00/19
-------------------	--	--------------------

Functional Safety		01/205/5677.00/19
-------------------	--	-------------------

UL Listed		<a href="http://database.ul.com/cgi-bin/XYV/template/LISEXT/1FRAME/index.htm">http://database.ul.com/cgi-bin/XYV/template/LISEXT/1FRAME/index.htm</a>	FILE E 140324
-----------	--	---	---------------

cUL Listed		<a href="http://database.ul.com/cgi-bin/XYV/template/LISEXT/1FRAME/index.htm">http://database.ul.com/cgi-bin/XYV/template/LISEXT/1FRAME/index.htm</a>	FILE E 140324
------------	--	---	---------------

cULus Listed			
--------------	--	--	--

## Zubehör

### Zubehör

Sicherheitsschalter

## Sicherheitsrelais - PSR-MC42-2NO-1DO-24DC-SC - 2702901

### Zubehör

#### Sicherheitsschalter Sensor - PSR-CT-C-SEN-1-8 - 2702972



Berührungsloser Sicherheitsschalter bis Kat. 4, PL e (EN ISO 13849), SIL 3 (IEC 61508), Unicode-Sensor mit RFID-Kodierung, Bauart 4 (EN ISO 14119), automatischer oder manueller Start, integrierte Diagnose, Versorgung 24 V DC, IP69K, M12-Steckverbinder

---

#### Sicherheitsschalter Sensor - PSR-CT-M-SEN-1-8 - 2702975



Berührungsloser Sicherheitsschalter bis Kat. 4, PL e (EN ISO 13849), SIL 3 (IEC 61508), Multicode-Sensor mit RFID-Kodierung, Bauart 4 (EN ISO 14119), automatischer oder manueller Start, integrierte Diagnose, Versorgung 24 V DC, IP69K, M12-Steckverbinder

---

#### Sicherheitsschalter Sensor - PSR-CT-F-SEN-1-8 - 2702976



Berührungsloser Sicherheitsschalter bis Kat. 4, PL e (EN ISO 13849), SIL 3 (IEC 61508), Fixcode-Sensor mit RFID-Kodierung, Bauart 4 (EN ISO 14119), automatischer oder manueller Start, integrierte Diagnose, Versorgung 24 V DC, IP69K, M12-Steckverbinder

---

#### Sicherheitsschalter Betätiger - PSR-CT-C-ACT - 2702973



Berührungsloser Sicherheitsschalter bis Kat. 4, PL e (EN ISO 13849), SIL 3 (IEC 61508), kodierter Betätiger, kompatibel mit allen Kodierungsarten der Sensoren, Versorgung induktiv über den Sensor, IP69K