

Svodič proudu blesku/svodič přepětí typ 1/2 - VAL-MS-T1/T2 600DC-PV/2+V-FM - 2801164

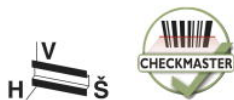
Upozorňujeme, že zde uvedené údaje pocházejí z online katalogu. Úplné informace a údaje naleznete v uživatelské dokumentaci. Platí všeobecné podmínky použití pro stahování z internetu.
(<http://phoenixcontact.de/download>)



Svodič proudu blesku / svodič přepětí pro 2pólové izolované systémy stejnosměrného napětí 600 V DC, pro montáž na nosnou lištu, 3pólová základna s kontaktem dálkové signalizace, tři výměnné teplotně dozorované ochranné prvky, stavové hlášení na každé hlavici.

Vaše výhody

- ✓ Zvýšená bezpečnost díky dodržování normy EN 50539-11
- ✓ Bezpečné kontaktování díky integrovaným otočným závorám
- ✓ Snadná výměna díky zásuvným svodičům
- ✓ Optimální ochrana měniče díky nízké ochranné hladině
- ✓ Cílená výměna defektních zástrček díky optickému ukazateli stavu
- ✓ Optimalizované plánování údržby díky dálkovému hlášení
- ✓ Ochrana před chybným zasunutím díky kódovaným zástrčkám a základnám
- ✓ Vždy správný svodič díky univerzálně použitelným ochranným komponentám Typ1 / Typ2



Obchodní data

package_quantity	1
GTIN	4046356714297

Technické údaje

Rozměry

Výška	98,7 mm
Šířka	53,4 mm
Hloubka	65,7 mm (vč. nosná lišta 7,5 mm)
Dělicí jednotka	3 HM

Okolní podmínky

Krytí	IP20 (pouze při použití všech svorek)
Teplota prostředí (provoz)	-40 °C ... 80 °C
Teplota prostředí (skladování/přeprava)	-40 °C ... 80 °C
Výška	≤ 2000 m (amsl (nad nulovou hladinou))
Přípustná vlhkost vzduchu (provoz)	5 % ... 95 %
Náraz (provoz)	60g (Polosinus / 11 ms / 3x ± ± ±

Svodič proudu blesku/svodič přepětí typ 1/2 - VAL-MS-T1/T2 600DC-PV/2+V-FM - 2801164

Technické údaje

Okolní podmínky

Vibrace (provoz)	7,5g (5-500 Hz / 2,5 h / XYZ)
------------------	-------------------------------

Všeobecné

Zkušební třída IEC	PV I / II
	PV T1 / T2
EN Type	T1 / T2
SPD chování při prostojích	OCM (Chybové chování při odpojení)
Konfigurace připojení	Konfigurace Y
Místo montáže	Vnitřní prostor
Dostupnost	Přístupné
Místo montáže předjištění	Interní
Ochranné cesty	(L+) - (L-)
	(L+) - PE
	(L-) - PE
Způsob montáže	Nosná lišta: 35 mm
Barva	sytě černá RAL 9005
Materiál pouzdra	PA 6.6-FR
	PBT-FR
Stupeň znečištění	2
Odstup od aktivních a uzemněných částí	8 mm
Třída hořlavosti podle UL 94	V-0
Provedení	Modul na nosnou lištu, dvoudílný, s možností zasunutí
Hlášení přepětí/ová ochrana defektní	opticky, kontakt dálkové signalizace

Další popisy

Poznámka	Přístroj je určen k montáži do krytu s ochranou proti dotyku. Po stranách a v připojovací oblasti dodržujte mezi aktivními a uzemněnými součástmi odstup minimálně 8 mm.
----------	--

Ochranné zapojení strana stejnosměrného napětí (DC)

Nejvyšší trvalé napětí U_{CPV}	720 V DC
Zkratuvzdornost I_{SCPV}	2000 A
Trvalý provozní proud I_{CPV}	< 20 μ A
Jmenovitý zátěžový proud I_L	80 A
Proud ochranným vodičem I_{PE}	\leq 20 μ A DC
	\leq 350 μ A AC
Příkon Standby P_c	\leq 25 mVA
Jmenovitý proud svodiče (8/20) μ s	15 kA
Maximální rázový proud svodiče I_{max} (8/20) μ s	40 kA
Zkušební bleskový proud (10/350) μ s, náboj	2,5 As
Zkušební bleskový proud (10/350) μ s, specifická energie	6,25 kJ/ Ω

Svodič proudu blesku/svodič přepětí typ 1/2 - VAL-MS-T1/T2 600DC-PV/2+V-FM - 2801164

Technické údaje

Ochranné zapojení strana stejnosměrného napětí (DC)

Zkušební bleskový proud (10/350) μs , maximální hodnota proudu I_{imp}	5 kA
Celkový rázový proud I_{total} (8/20) μs	40 kA
Celkový rázový proud I_{total} (10/350) μs	7 kA
Ochranná úroveň U_p	$\leq 2,6$ kV
Zbytkové napětí U_{res}	$\leq 2,6$ kV (při I_n)
	≤ 2 kV (při 5 kA)
	$\leq 2,3$ kV (při 10 kA)
	$\leq 2,8$ kV (při 20 kA)
	$\leq 3,1$ kV (při 30 kA)
	$\leq 3,6$ kV (při 40 kA)
Doba odezvy t_A	≤ 25 ns
Izolační odpor R_{iso}	> 5 G Ω (při 500 V DC)

Indikace / Dálkové hlášení

Spínací funkce	Přepínací kontakt
Provozní napětí	5 V AC ... 250 V AC
	30 V DC
Provozní proud	5 mA AC ... 1,5 A AC
	1 A DC
Typ připojení	Připojení zástrčkou COMBICON se šroubovými svorkami
Závit šroubu	M2
Utahovací moment	0,25 Nm
Délka odstranění izolace	7 mm
Průřez vodiče ohebný	0,14 mm ² ... 1,5 mm ²
Průřez vodiče tuhý	0,14 mm ² ... 1,5 mm ²
Průřez vedení AWG	28 ... 16

Data připojení

Typ připojení	Šroubové připojení
Závit šroubu	M5
Utahovací moment	3 Nm (1,5 mm ² ... 16 mm ²)
	4,5 Nm (25 mm ² ... 35 mm ²)
Délka odstranění izolace	16 mm
Průřez vodiče ohebný	1,5 mm ² ... 25 mm ²
Průřez vodiče tuhý	1,5 mm ² ... 35 mm ²
Průřez vedení AWG	15 ... 2
Typ připojení	Vídlíče kabelového oka
Průřez vodiče ohebný	1,5 mm ² ... 16 mm ²

Specifikace UL

Svodič proudu blesku/svodič přepětí typ 1/2 - VAL-MS-T1/T2 600DC-PV/2+V-FM - 2801164

Technické údaje

Specifikace UL

Typ SPD	1
Maximální trvalé napětí MCOV	800 V DC
Jmenovité napětí	800 V DC
Ochranné cesty	(L+) - (L-)
	(L+) - G
	(L-) - G
System pro rozvod energie	DC PV
Ochrana jmenovitého napětí VPR	2 kV
Jmenovitý proud svodiče I _n	20 kA
Zkratová odolnost (SCCR)	50 kA

Zobrazení UL/dálkové hlášení

Provozní napětí	125 V AC
Provozní proud	1 A AC
Utahovací moment	4 lb _r -in.
Průřez vedení AWG	30 ... 14

Data připojení UL

Průřez vedení AWG	10 ... 2
Utahovací moment	30 lb _r -in.

Normy a určování

Normy/předpisy	EN 50539-11 2013
----------------	------------------

Environmental Product Compliance

China RoHS	Časové období pro použití k zamýšlenému účelu (EFUP): 50 let
	Informace o nebezpečných látkách najdete v prohlášení výrobce v části „Ke stažení“

Klasifikace

eCl@ss

eCl@ss 4.0	27140201
eCl@ss 4.1	27130801
eCl@ss 5.0	27130801
eCl@ss 5.1	27130800
eCl@ss 6.0	27130800
eCl@ss 7.0	27130802
eCl@ss 8.0	27130802
eCl@ss 9.0	27130802

ETIM

ETIM 3.0	EC000941
----------	----------

Svodič proudu blesku/svodič přepětí typ 1/2 - VAL-MS-T1/T2 600DC-PV/2+V-FM - 2801164

Klasifikace

ETIM

ETIM 4.0	EC000941
ETIM 5.0	EC000381
ETIM 6.0	EC000381
ETIM 7.0	EC000381

UNSPSC

UNSPSC 6.01	30212010
UNSPSC 7.0901	39121610
UNSPSC 11	39121610
UNSPSC 12.01	39121610
UNSPSC 13.2	39121620

Aprobace

UL Listed / KEMA-KEUR / cUL Listed / EAC / cULus Listed /

Podrobnosti schválení

UL Listed

KEMA-KEUR

cUL Listed

EAC

cULus Listed

Příslušenství

Popisky přístrojů, potišťené

ZBN 18,LGS:ERDE - 2749589



Svodič proudu blesku/svodič přepětí typ 1/2 - VAL-MS-T1/T2 600DC-PV/2+V-FM - 2801164

Příslušenství

ZBN 18,LGS:L1-N,ERDE - 2749576



Značení přístrojů

ZBN 18:UNBEDRUCKT - 2809128



Označovací pero

B-STIFT - 1051993



Můstek

MPB F200X16/ 1GS - 2818339



MPB F400X16/ 1GS - 2818342



Svodič proudu blesku/svodič přepětí typ 1/2 - VAL-MS-T1/T2 600DC-PV/2+V-FM - 2801164

Příslušenství

MPB F600X16/ 1GS - 2818355



Příslušenství

ZBN 18:SO/CMS - 0800763

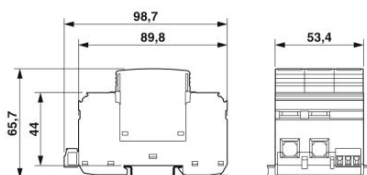


ZBN 18,LGS:L1-N,ERDE - 2830469



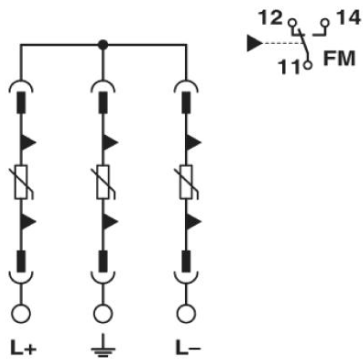
Výkresy

Výkres v měřítku



Svodič proudu blesku/svodič přepětí typ 1/2 - VAL-MS-T1/T2 600DC-PV/2+V-FM - 2801164

Schéma zapojení



Phoenix Contact 2019 © - all rights reserved
<http://www.phoenixcontact.com>