

# Potenzialverteiler - CBB TM 04 2X2RC P-PT - 2801481


Bitte beachten Sie, dass die hier angegebenen Daten dem Online-Katalog entnommen sind. Die vollständigen Informationen und Daten entnehmen Sie bitte der Anwenderdokumentation. Es gelten die Allgemeinen Nutzungsbedingungen für Internet-Downloads. (<http://phoenixcontact.de/download>)



Geräteschutzschalter-Boards für vier thermomagnetische Schutzschalter CB TM1... mit Sammelfernmeldung, zentraler Einspeisung und Potenzialverteilung für bis zu fünf Verbraucher pro Kanal.



## Kaufmännische Daten

Verpackungseinheit	1 STK
GTIN	 4 046356 782319
GTIN	4046356782319
Gewicht pro Stück (exklusive Verpackung)	302,200 g
Gewicht pro Stück (inklusive Verpackung)	367,300 g
Zolltarifnummer	85340090
Herkunftsland	Deutschland
Verkaufsschlüssel	L1 - Schutzschalter

## Technische Daten

### Maße

Höhe	127,8 mm
Breite	118,5 mm
Tiefe	70,8 mm

### Umgebungsbedingungen

Umgebungstemperatur (Betrieb)	-30 °C ... 60 °C (bei max 45 A siehe Derating)
Umgebungstemperatur (Lagerung/Transport)	-30 °C ... 80 °C
Schutzart	IP20 (Klemmen und Sicherungshalter)
	IP00 (Leiterplatte)

### Allgemein

Brennbarkeitsklasse nach UL 94	V0
Montageart	Tragschiene: 35 mm
Polzahl	1

# Potenzialverteiler - CBB TM 04 2X2RC P-PT - 2801481

## Technische Daten

### Allgemein

Überspannungskategorie	II
Verschmutzungsgrad	2
Bauform	Tragschienenmodul zweiteilig steckbar

### Elektrische Daten

Bemessungsspannung Hauptstromkreis	24 V DC
Bemessungsstrom Hauptstromkreis	48 A DC (gesamt)
	12 A DC (pro Kanal)
Bemessungsspannung Fernmeldekreis	24 V DC
Bemessungsstrom Fernmeldekreis	1 A DC
Bemessungsisolationsspannung $U_i$	50 V DC
Bemessungsstoßspannung	0,5 kV
Kurzschlussfestigkeit	600 A (bedingt nach DIN EN 50178)
Verlustleistung	4,1 W (bei gleichmäßiger Belastung der Ausgänge mit In)
Steckzyklen	50

### Anschlussdaten

Benennung Anschluss	Einspeisung X21
Anschlussart	Push-in-Anschluss
Abisolierlänge	18 mm
Leiterquerschnitt flexibel min.	0,75 mm <sup>2</sup>
Leiterquerschnitt flexibel max.	16 mm <sup>2</sup>
Leiterquerschnitt starr min	0,75 mm <sup>2</sup>
Leiterquerschnitt starr max	16 mm <sup>2</sup>
Leiterquerschnitt AWG min	20
Leiterquerschnitt AWG max	4
Benennung Anschluss	Ausgänge X1 ... X4
Anschlussart	Push-in-Anschluss
Abisolierlänge	10 mm
Leiterquerschnitt flexibel min.	0,2 mm <sup>2</sup>
Leiterquerschnitt flexibel max.	2,5 mm <sup>2</sup>
Leiterquerschnitt starr min	0,2 mm <sup>2</sup>
Leiterquerschnitt starr max	2,5 mm <sup>2</sup>
Leiterquerschnitt AWG min	24
Leiterquerschnitt AWG max	12
Benennung Anschluss	Fernmeldung X31
Anschlussart	Push-in-Anschluss
Abisolierlänge	10 mm
Leiterquerschnitt flexibel min.	0,2 mm <sup>2</sup>
Leiterquerschnitt flexibel max.	2,5 mm <sup>2</sup>
Leiterquerschnitt starr min	0,2 mm <sup>2</sup>
Leiterquerschnitt starr max	2,5 mm <sup>2</sup>

# Potenzialverteiler - CBB TM 04 2X2RC P-PT - 2801481

## Technische Daten

### Anschlussdaten

Leiterquerschnitt AWG min	24
Leiterquerschnitt AWG max	12

### Normen und Bestimmungen

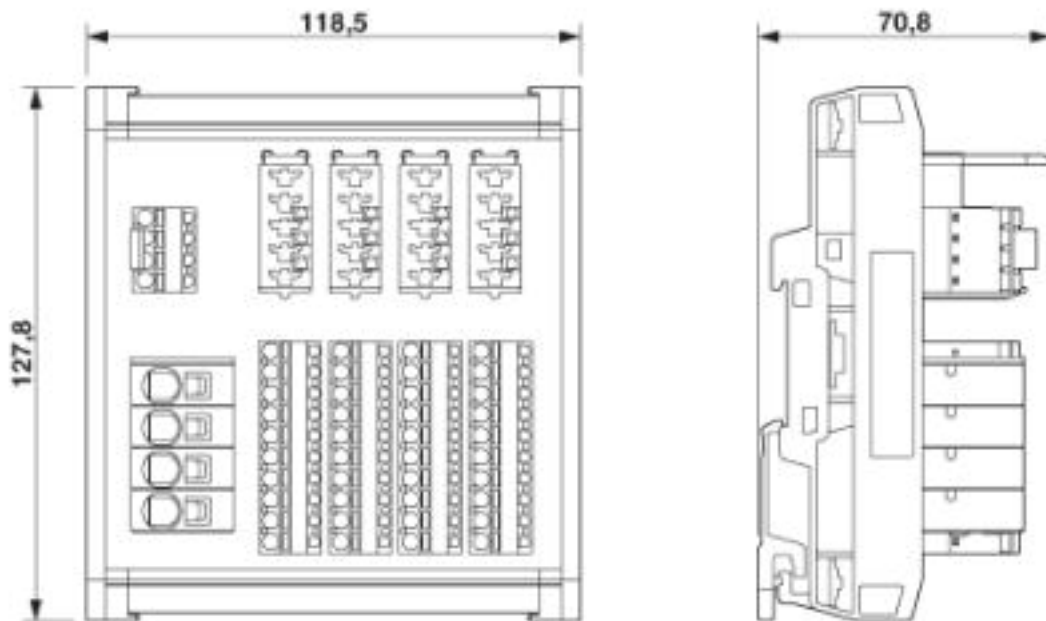
Normen/Bestimmungen	DIN EN 50178 1997
---------------------	-------------------

### Environmental Product Compliance

China RoHS	Zeitraum für bestimmungsgemäße Verwendung (EFUP): 50 Jahre
	Informationen über gefährliche Substanzen finden Sie in der Herstellererklärung unter dem Reiter "Downloads"

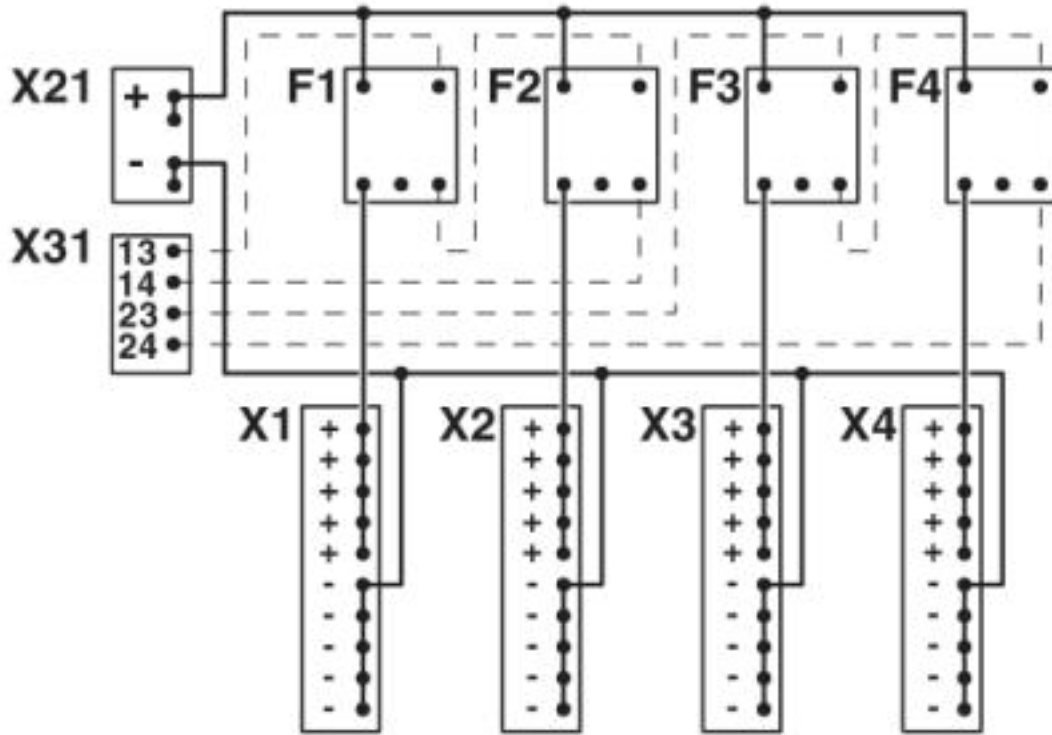
## Zeichnungen

Maßzeichnung



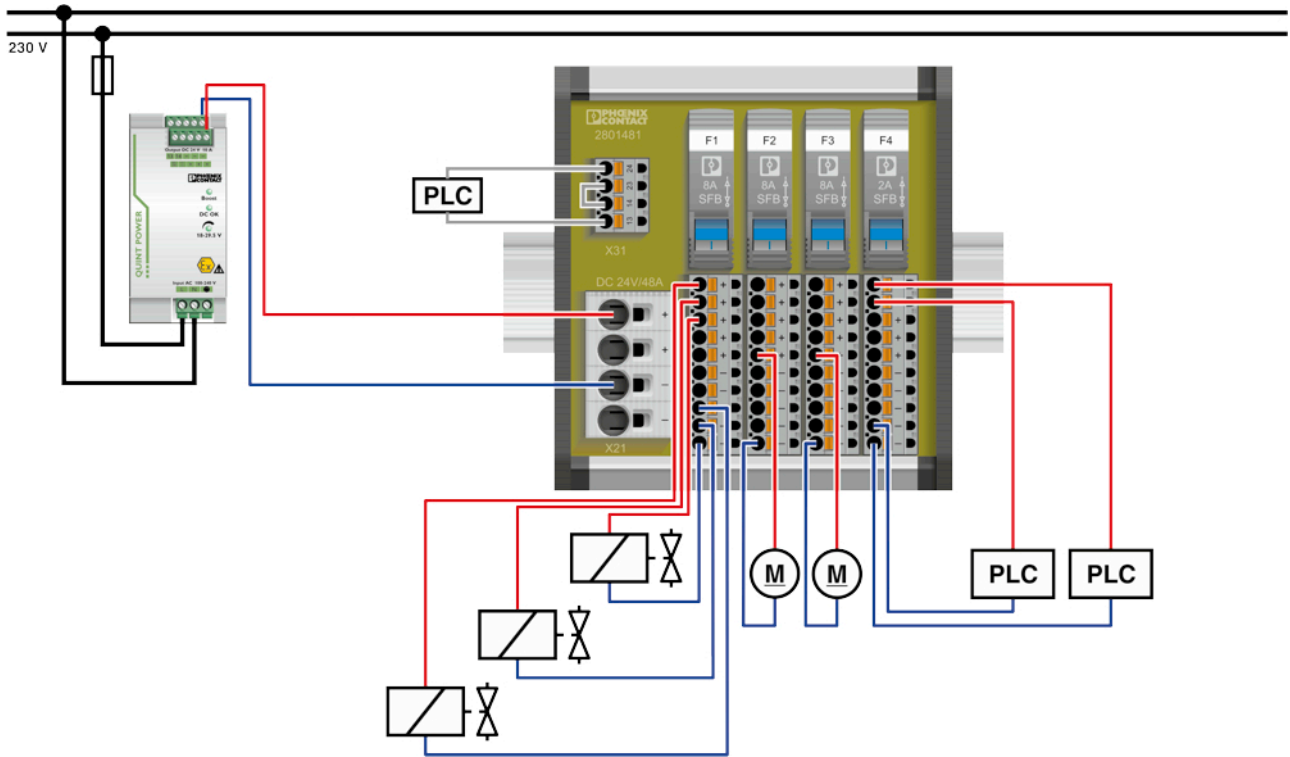
# Potenzialverteiler - CBB TM 04 2X2RC P-PT - 2801481

Schaltplan



# Potenzialverteiler - CBB TM 04 2X2RC P-PT - 2801481

Applikationszeichnung



# Potenzialverteiler - CBB TM 04 2X2RC P-PT - 2801481

## Klassifikationen

### eCl@ss

eCl@ss 10.0.1	27371392
eCl@ss 4.0	27378000
eCl@ss 4.1	27378000
eCl@ss 5.0	27379100
eCl@ss 5.1	27379100
eCl@ss 6.0	27379200
eCl@ss 7.0	27379201
eCl@ss 8.0	27379201
eCl@ss 9.0	27379201

### ETIM

ETIM 3.0	EC000899
ETIM 4.0	EC002498
ETIM 5.0	EC002498
ETIM 6.0	EC002498
ETIM 7.0	EC002498

### UNSPSC

UNSPSC 6.01	30211812
UNSPSC 7.0901	39121411
UNSPSC 11	39121411
UNSPSC 12.01	39121411
UNSPSC 13.2	39121421
UNSPSC 18.0	39121421
UNSPSC 19.0	39121421
UNSPSC 20.0	39121421
UNSPSC 21.0	39121421

## Approbationen

### Approbationen

---

Approbationen

EAC / EAC / EAC

---


Ex Approbationen

---

### Approbationsdetails

# Potenzialverteiler - CBB TM 04 2X2RC P-PT - 2801481

## Approbationen

EAC		EAC-Zulassung
-----	---	---------------

EAC		RU C- DE.A*30.B01561
-----	---	-------------------------

EAC		RU C- DE.A*30.B01546
-----	---	-------------------------

## Zubehör

### Zubehör

Klemmenmarker unbeschriftet

Einsteckstreifen - ES/LP-BW-GB - 1003433



Einsteckstreifen, Bogen, weiß, unbeschriftet, beschriftbar mit: Office-Drucksysteme, CMS-P1-PLOTTER, perforiert, Montageart: einschieben, Schriftfeldgröße: 29 x 8 mm, Anzahl der Einzelschilder: 150

Einsteckstreifen - ESL 29X8 - 0808257



Einsteckstreifen, Bogen, weiß, unbeschriftet, beschriftbar mit: Office-Drucksysteme: Laser-Printer, perforiert, Montageart: einschieben, Schriftfeldgröße: 29 x 8 mm, Anzahl der Einzelschilder: 174

## Kodierelement

Kodierstern - PC - 3040588



Kodierstern, Länge: 3 mm, Breite: 3 mm, Höhe: 6 mm, Farbe: rot

## Schildchenträger

## Potenzialverteiler - CBB TM 04 2X2RC P-PT - 2801481

### Zubehör

Modulbezeichnungsträger - PMB - 1004364



Phoenix-Modulbezeichnungsträger, zur Kennzeichnung von Modulen und Leiterplatten, für Bohrlochdurchmesser 3,9 bis 4,1 mm, Wand- bzw. Plattenstärke 1,5 - 2,0 mm, Beschriftung mit Einsteckstreifen ESL, EST oder ES/LP-BW-GB, Schriftfeldgröße: 29 x 8 mm

---

Phoenix Contact 2020 © - all rights reserved  
<http://www.phoenixcontact.com>