

Relaismodul - PLC-RPT-120UC/ 1AU/SEN - 2900314

Bitte beachten Sie, dass die hier angegebenen Daten dem Online-Katalog entnommen sind. Die vollständigen Informationen und Daten entnehmen Sie bitte der Anwenderdokumentation. Es gelten die Allgemeinen Nutzungsbedingungen für Internet-Downloads.
(<http://phoenixcontact.de/download>)



PLC-INTERFACE für Eingabefunktionen, bestehend aus Grundklemme PLC-BPT.../SEN mit Push-in-Anschluss und steckbarem Miniaturrelais mit Mehrlagen-Goldkontakt, zur Montage auf Tragschiene NS 35/7,5, 1 Schließer, Eingangsspannung 120 V AC/110 V DC

Ihre Vorteile

- ✓ Zusätzliche Reihenklammen können entfallen
- ✓ Zeiteinsparung bis 60 %
- ✓ Effiziente Anbindung an die Systemverkabelung mittels V8-Adapter
- ✓ Relaismodule mit sicherer Trennung nach DIN EN 50178 zwischen Spule und Kontakt
- ✓ Platzeinsparung bis 80 %
- ✓ Direkter Anschluss des Sensors am Relaismodul
- ✓ Funktionelle Steckbrücken



Kaufmännische Daten

| | |
|--|---------------|
| Verpackungseinheit | 10 STK |
| GTIN | |
| GTIN | 4046356510028 |
| Gewicht pro Stück (exklusive Verpackung) | 33,570 g |
| Gewicht pro Stück (inklusive Verpackung) | 36,100 g |
| Zolltarifnummer | 85364900 |
| Herkunftsland | Deutschland |
| Verkaufsschlüssel | G1 - Relais |

Technische Daten

Hinweis

| | |
|----------------------|---|
| Nutzungsbeschränkung | EMV: Klasse-A-Produkt, siehe Herstellererklärung im Downloadbereich |
|----------------------|---|

Maße

| | |
|--------|--------|
| Breite | 6,2 mm |
| Höhe | 80 mm |

Relaismodul - PLC-RPT-120UC/ 1AU/SEN - 2900314

Technische Daten

Maße

| | |
|-------|-------|
| Tiefe | 94 mm |
|-------|-------|

Umgebungsbedingungen

| | |
|--|---------------------|
| Umgebungstemperatur (Betrieb) | -40 °C ... 60 °C |
| Umgebungstemperatur (Lagerung/Transport) | -40 °C ... 85 °C |
| Schutzart | RT III (Relais) |
| | IP20 (Relaissockel) |

Erregerseite

| | |
|-----------------------------------|---|
| Eingangsnennspannung U_N | 120 V AC |
| | 110 V DC |
| Typischer Eingangsstrom bei U_N | 3,5 mA |
| Ansprechzeit typisch | 6 ms |
| Rückfallzeit typisch | 15 ms |
| Schutzbeschaltung | Brückengleichrichter Brückengleichrichter |
| Betriebsspannungsanzeige | LED gelb |
| Verlustleistung bei Nennbedingung | 0,42 W |

Kontaktseite

| | |
|---|----------------------|
| Kontaktausführung | 1 Schließer |
| Art des Schaltkontaktes | Einfachkontakt |
| Kontaktmaterial | AgSnO, hartvergoldet |
| Schaltspannung maximal | 30 V AC |
| | 36 V DC |
| Schaltspannung minimal | 100 mV (bei 10 mA) |
| Schaltstrom minimal | 1 mA (bei 24 V) |
| Einschaltstrom maximal | 50 mA |
| Grenzdauerstrom | 50 mA |
| Abschaltleistung (ohmsche Last) maximal | 1 W (bei 24 V DC) |

Kontaktseite (bei zerstörter Goldschicht)

| | |
|---|--|
| Hinweis | folgende Werte gelten bei zerstörter Goldschicht |
| Schaltspannung maximal | 250 V AC/DC |
| Schaltspannung minimal | 5 V (bei 100 mA) |
| Grenzdauerstrom | 6 A |
| Schaltstrom minimal | 10 mA (bei 12 V) |
| Abschaltleistung (ohmsche Last) maximal | 140 W (bei 24 V DC) |
| | 20 W (bei 48 V DC) |
| | 18 W (bei 60 V DC) |
| | 23 W (bei 110 V DC) |
| | 40 W (bei 220 V DC) |
| | 1500 VA (bei 250 V AC) |
| Schaltvermögen | 2 A (bei 24 V, DC13) |

Relaismodul - PLC-RPT-120UC/ 1AU/SEN - 2900314

Technische Daten

Kontaktseite (bei zerstörter Goldschicht)

| | |
|--|-------------------------|
| | 0,2 A (bei 110 V, DC13) |
| | 0,1 A (bei 220 V, DC13) |
| | 3 A (bei 24 V, AC15) |
| | 3 A (bei 120 V, AC15) |
| | 3 A (bei 230 V, AC15) |

Allgemein

| | |
|---|---------------------------------|
| Prüfspannung Relaiswicklung/Relaiskontakt | 4 kV AC (50 Hz, 1 min.) |
| Betriebsart | 100 % ED |
| Lebensdauer mechanisch | 2x 10 ⁷ Schaltspiele |
| Einbaulage | beliebig |
| Montagehinweis | anreihbar ohne Abstand |

Anschlussdaten

| | |
|----------------------------|---|
| Benennung Anschluss | Erregerseite |
| Anschlussart | Push-in-Anschluss |
| Abisolierlänge | 8 mm |
| Leiterquerschnitt starr | 0,14 mm ² ... 2,5 mm ² |
| Leiterquerschnitt flexibel | 0,14 mm ² ... 2,5 mm ² |
| | 0,2 mm ² ... 2,5 mm ² (Einzel-Aderendhülse) |
| | 2x 0,5 mm ² ... 1 mm ² (TWIN-Aderendhülse) |
| Leiterquerschnitt AWG | 26 ... 14 |

Anschlussdaten 2

| | |
|----------------------------|---|
| Benennung Anschluss | Kontaktseite |
| Anschlussart | Push-in-Anschluss |
| Abisolierlänge | 8 mm |
| Leiterquerschnitt starr | 0,14 mm ² ... 2,5 mm ² |
| Leiterquerschnitt flexibel | 0,14 mm ² ... 2,5 mm ² |
| | 0,2 mm ² ... 2,5 mm ² (Einzel-Aderendhülse) |
| | 2x 0,5 mm ² ... 1 mm ² (TWIN-Aderendhülse) |
| Leiterquerschnitt AWG | 26 ... 14 |

Normen und Bestimmungen

| | |
|----------------------|---|
| Anschluss gemäß Norm | CUL |
| Benennung | Normen / Bestimmungen |
| Normen/Bestimmungen | IEC 60664 |
| | IEC 60664A |
| | DIN VDE 0110 |
| | DIN EN 50178/VDE 0160 (in relevanten Teilen) |
| | DIN EN 50178/VDE 0160 |
| | IEC 60255/DIN VDE 0435 (in relevanten Teilen) |
| Verschmutzungsgrad | 3 |

Relaismodul - PLC-RPT-120UC/ 1AU/SEN - 2900314

Technische Daten

Normen und Bestimmungen

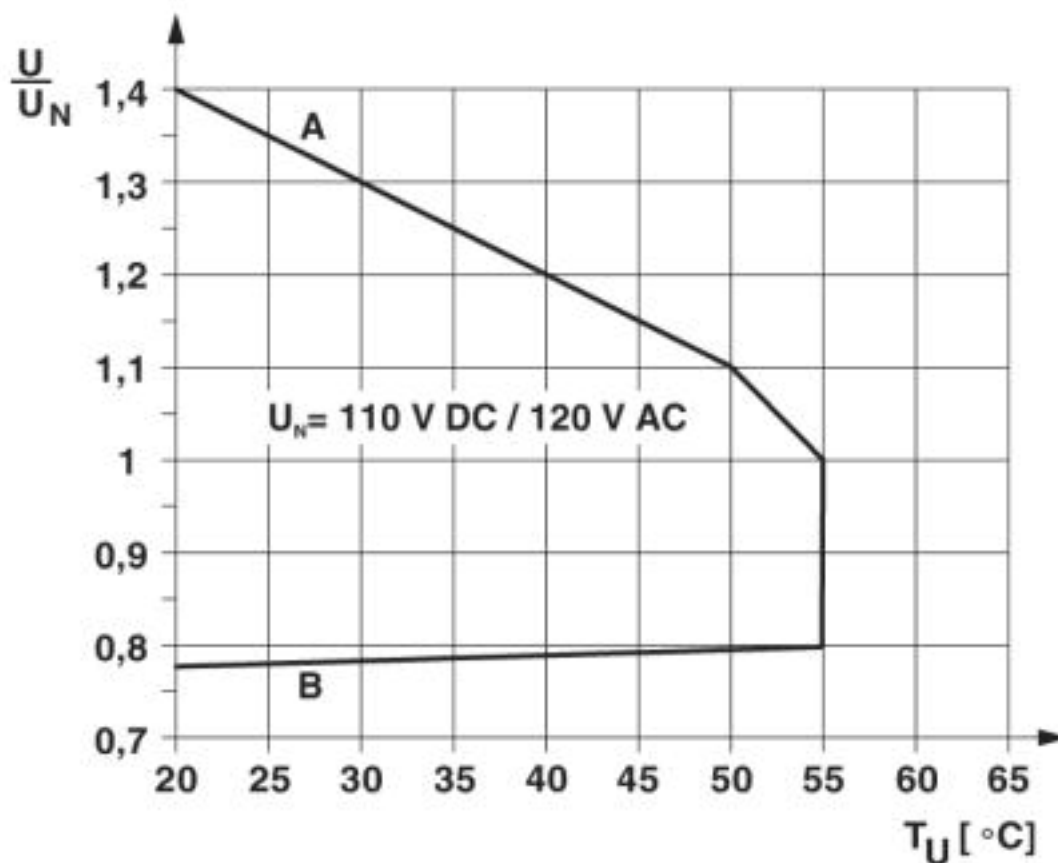
| | |
|------------------------|-----|
| Überspannungskategorie | III |
|------------------------|-----|

Environmental Product Compliance

| | |
|------------|--|
| | Lead 7439-92-1 |
| China RoHS | Zeitraum für bestimmungsgemäße Verwendung (EFUP): 50 Jahre |
| | Informationen über gefährliche Substanzen finden Sie in der Herstellererklärung unter dem Reiter "Downloads" |

Zeichnungen

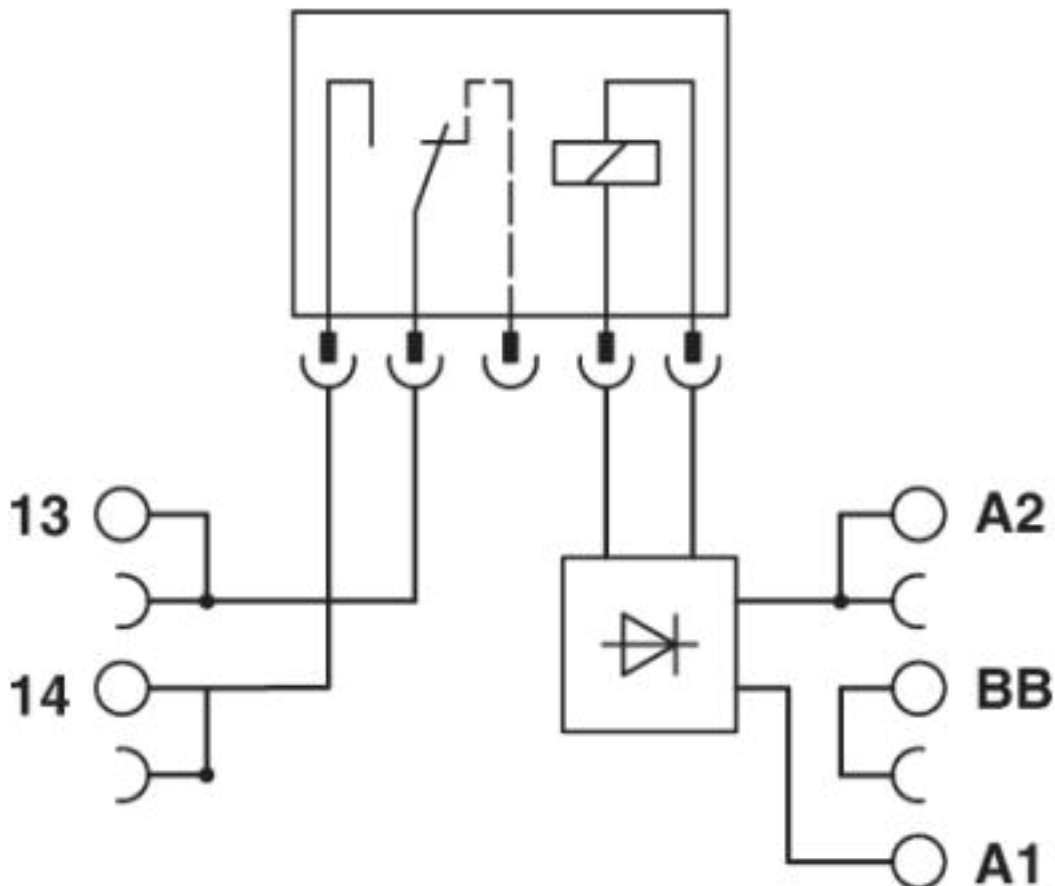
Diagramm



Kurve A
 maximal zulässige Dauerspannung U_{max} bei kontaktseitigem Grenzdauerstrom (siehe jeweilige technische Daten)
 Kurve B
 minimal zulässige Anzugsspannung U_{an} nach Vorerregung (siehe jeweilige technische Daten)

Relaismodul - PLC-RPT-120UC/ 1AU/SEN - 2900314

Schaltplan



Set-Inhalt

Relaissockel - PLC-BPT-120UC/ 1/SEN - 2900451



6,2 mm PLC-Grundklemme für Eingabefunktionen mit Push-in-Anschluss, ohne Relais- oder Solid-State-Relaisbestückung, zur Montage auf Tragschiene NS 35/7,5, mit Sensor-Versorgungsspannungsverteilung (BB), 1 Schließer, Eingangsspannung 120 V AC/DC

Einzelrelais - REL-MR- 60DC/21AU - 2961134



Steckbares Miniaturleistungsrelais, mit Mehrlagen-Goldkontakt, 1 Wechsler, Eingangsspannung 60 V DC

Relaismodul - PLC-RPT-120UC/ 1AU/SEN - 2900314

Klassifikationen

eCl@ss

| | |
|------------|----------|
| eCl@ss 4.0 | 27371000 |
| eCl@ss 4.1 | 27371000 |
| eCl@ss 5.0 | 27371600 |
| eCl@ss 5.1 | 27371600 |
| eCl@ss 6.0 | 27371600 |
| eCl@ss 7.0 | 27371601 |
| eCl@ss 8.0 | 27371601 |
| eCl@ss 9.0 | 27371601 |

ETIM

| | |
|----------|----------|
| ETIM 2.0 | EC001437 |
| ETIM 3.0 | EC001437 |
| ETIM 4.0 | EC001437 |
| ETIM 5.0 | EC001437 |
| ETIM 6.0 | EC001437 |
| ETIM 7.0 | EC001437 |

UNSPSC

| | |
|---------------|----------|
| UNSPSC 6.01 | 30211916 |
| UNSPSC 7.0901 | 39121515 |
| UNSPSC 11 | 39121515 |
| UNSPSC 12.01 | 39121515 |
| UNSPSC 13.2 | 39122334 |
| UNSPSC 18.0 | 39122334 |
| UNSPSC 19.0 | 39122334 |
| UNSPSC 20.0 | 39122334 |
| UNSPSC 21.0 | 39122334 |

Approbationen

Approbationen

Approbationen

DNV GL / UL Listed / UL Recognized / cUL Recognized / cUL Listed / RC FRT / EAC / EAC / cULus Recognized / cULus Listed

Ex Approbationen

Approbationsdetails

Relaismodul - PLC-RPT-120UC/ 1AU/SEN - 2900314

Approbationen

| | | | |
|--------|--|---|---------------|
| DNV GL | | https://approvalfinder.dnvgl.com/ | TAE0000196-02 |
|--------|--|---|---------------|

| | | | |
|-----------|--|---|---------------|
| UL Listed | | http://database.ul.com/cgi-bin/XYV/template/LISEXT/1FRAME/index.htm | FILE E 172140 |
|-----------|--|---|---------------|

| | | | |
|---------------|--|---|---------------|
| UL Recognized | | http://database.ul.com/cgi-bin/XYV/template/LISEXT/1FRAME/index.htm | FILE E 238705 |
|---------------|--|---|---------------|

| | | | |
|----------------|--|---|---------------|
| cUL Recognized | | http://database.ul.com/cgi-bin/XYV/template/LISEXT/1FRAME/index.htm | FILE E 238705 |
|----------------|--|---|---------------|

| | | | |
|------------|--|---|---------------|
| cUL Listed | | http://database.ul.com/cgi-bin/XYV/template/LISEXT/1FRAME/index.htm | FILE E 172140 |
|------------|--|---|---------------|

| | | | |
|--------|--|--|---------|
| RC FRT | | | B.00094 |
|--------|--|--|---------|

| | | | |
|-----|--|--|-----------------|
| EAC | | | TR_TS_D_00573_c |
|-----|--|--|-----------------|

| | | | |
|-----|--|--|-----------------|
| EAC | | | TR_TS_S_00010_c |
|-----|--|--|-----------------|

| | | | |
|------------------|--|--|--|
| cULus Recognized | | | |
|------------------|--|--|--|

| | | | |
|--------------|--|--|--|
| cULus Listed | | | |
|--------------|--|--|--|

Zubehör

Zubehör

Relaismodul - PLC-RPT-120UC/ 1AU/SEN - 2900314

Zubehör

Anschaltmodul

Systemanschluss - PLC-V8/FLK14/IN - 2296553



V8-Adapter für 8 x PLC-INTERFACE (6,2 mm), Steuerung: SPS-Systemverkabelung von Eingangskarten, Anschluss 1: Schraubanschluss 1x, Anschluss 2: IDC/FLK-Stiftleiste 1x 14-polig, Anschluss 3: Steckanschluss (Aufrautbar auf 8x PLC-INTERFACE-Klemmen), Anzahl der Kanäle: 8, Ansteuerlogik: plusschaltend

Systemanschluss - PLC-V8/FLK14/IN/M - 2304115



V8-Adapter für 8 x PLC-INTERFACE (6,2 mm), Steuerung: SPS-Systemverkabelung von Eingangskarten, Anschluss 1: Schraubanschluss 1x, Anschluss 2: IDC/FLK-Stiftleiste 1x 14-polig, Anschluss 3: Steckanschluss (Aufrautbar auf 8x PLC-INTERFACE-Klemmen), Anzahl der Kanäle: 8, Ansteuerlogik: minusschaltend

Systemanschluss - PLC-V8/D15S/IN - 2296074



V8-Adapter für 8 x PLC-INTERFACE (6,2 mm), Steuerung: SPS-Systemverkabelung von Eingangskarten, Anschluss 1: Schraubanschluss 1x, Anschluss 2: D-SUB-Stiftleiste 1x 15-polig, Anschluss 3: Steckanschluss (Aufrautbar auf 8x PLC-INTERFACE-Klemmen), Anzahl der Kanäle: 8, Ansteuerlogik: plusschaltend

Systemanschluss - PLC-V8/D15B/IN - 2296087



V8-Adapter für 8 x PLC-INTERFACE (6,2 mm), Steuerung: SPS-Systemverkabelung von Eingangskarten, Anschluss 1: Schraubanschluss 1x, Anschluss 2: D-SUB-Buchsenleiste 1x 15-polig, Anschluss 3: Steckanschluss (Aufrautbar auf 8x PLC-INTERFACE-Klemmen), Anzahl der Kanäle: 8, Ansteuerlogik: plusschaltend

Brücke

Endlossteckbrücke - FBST 500-PLC RD - 2966786



Endlossteckbrücke, Länge: 500 mm, Farbe: rot

Relaismodul - PLC-RPT-120UC/ 1AU/SEN - 2900314

Zubehör

Endlossteckbrücke - FBST 500-PLC BU - 2966692



Endlossteckbrücke, Länge: 500 mm, Farbe: blau

Endlossteckbrücke - FBST 500-PLC GY - 2966838



Endlossteckbrücke, Länge: 500 mm, Farbe: grau

Einzelsteckbrücke - FBST 6-PLC RD - 2966236



Einzelsteckbrücke, Länge: 6 mm, Polzahl: 2, Farbe: rot

Einzelsteckbrücke - FBST 6-PLC BU - 2966812



Einzelsteckbrücke, Länge: 6 mm, Polzahl: 2, Farbe: blau

Einzelsteckbrücke - FBST 6-PLC GY - 2966825



Einzelsteckbrücke, Länge: 6 mm, Polzahl: 2, Farbe: grau

Relaismodul - PLC-RPT-120UC/ 1AU/SEN - 2900314

Zubehör

Einzelsteckbrücke - FBST 8-PLC GY - 2967688



Einzelsteckbrücke, Länge: 8 mm, Polzahl: 2, Farbe: grau

Einspeisemodul

Einspeiseklemme - PLC-ESK GY - 2966508



Einspeiseklemme, zur Einspeisung von bis zu vier Potenzialen, zur Montage auf NS 35/7,5

Klemmenmarker beschriftet

Zackband - ZB 6,LGS:FORTL.ZAHLEN - 1051016



Zackband, Streifen, weiß, beschriftet, beschriftbar mit: CMS-P1-PLOTTER, längs bedruckt: fortlaufende Zahlen 1 ... 10, 11 ... 20 usw. bis 491 ... 500, Montageart: verrasten in hoher Schildchennut, für Klemmenbreite: 6,2 mm, Schriftfeldgröße: 6,15 x 10,5 mm, Anzahl der Einzelschilder: 10

Klemmenmarker unbeschriftet

Zackband - ZB 6:UNBEDRUCKT - 1051003



Zackband, Streifen, weiß, unbeschriftet, beschriftbar mit: PLOTMARK, CMS-P1-PLOTTER, Montageart: verrasten in hoher Schildchennut, für Klemmenbreite: 6,2 mm, Schriftfeldgröße: 6,15 x 10,5 mm, Anzahl der Einzelschilder: 10

Zackband - ZB 6/WH-100:UNBEDRUCKT - 5060935



Zackband, Streifen, weiß, unbeschriftet, beschriftbar mit: PLOTMARK, CMS-P1-PLOTTER, Montageart: verrasten in hoher Schildchennut, für Klemmenbreite: 6,2 mm, Schriftfeldgröße: 6,15 x 10,5 mm, Anzahl der Einzelschilder: 10

Relaismodul - PLC-RPT-120UC/ 1AU/SEN - 2900314

Zubehör

Marker für Klemmen - UC-TM 6 - 0818085



Marker für Klemmen, Matte, weiß, unbeschriftet, beschriftbar mit: BLUEMARK ID COLOR, BLUEMARK ID, BLUEMARK CLED, PLOTMARK, CMS-P1-PLOTTER, Montageart: verrasten in hoher Schildchennut, für Klemmenbreite: 6,2 mm, Schriftfeldgröße: 5,6 x 10,5 mm, Anzahl der Einzelschilder: 80

Marker für Klemmen - UCT-TM 6 - 0828736



Marker für Klemmen, Matte, weiß, unbeschriftet, beschriftbar mit: TOPMARK NEO, TOPMARK LASER, BLUEMARK ID COLOR, BLUEMARK ID, BLUEMARK CLED, THERMOMARK PRIME, THERMOMARK CARD 2.0, THERMOMARK CARD, Montageart: verrasten in hoher Schildchennut, für Klemmenbreite: 6,2 mm, Schriftfeldgröße: 5,6 x 10,5 mm, Anzahl der Einzelschilder: 60

Schraubwerkzeug

Schraubendreher - SZF 1-0,6X3,5 - 1204517



Betätigungswerkzeug, für ST-Klemmen, auch als Schlitz-Schraubendreher geeignet, Größe: 0,6 x 3,5 x 100 mm, 2-Komponentengriff, mit Abrollschutz

Tragschiene

Tragschiene ungelocht - NS 35/ 7,5 V2A UNPERF 2000MM - 0801377



Tragschiene ungelocht, Standardprofil, Breite: 35 mm, Höhe: 7,5 mm, nach EN 60715, Material: Edelstahl V2A, unbeschichtet, Länge: 2000 mm, Farbe: silberfarben

Tragschiene gelocht - NS 35/ 7,5 PERF 2000MM - 0801733



Tragschiene gelocht, Standardprofil, Breite: 35 mm, Höhe: 7,5 mm, nach EN 60715, Material: Stahl, verzinkt, dickschichtpassiviert, Länge: 2000 mm, Farbe: silber

Relaismodul - PLC-RPT-120UC/ 1AU/SEN - 2900314

Zubehör

Tragschiene ungelocht - NS 35/ 7,5 CU UNPERF 2000MM - 0801762



Tragschiene ungelocht, Standardprofil, Breite: 35 mm, Höhe: 7,5 mm, nach EN 60715, Material: Kupfer, unbeschichtet, Länge: 2000 mm, Farbe: kupferfarben

Tragschiene ungelocht - NS 35/15 UNPERF 2000MM - 1201714



Tragschiene ungelocht, Standardprofil, Breite: 35 mm, Höhe: 15 mm, ähnlich EN 60715, Material: Stahl, verzinkt, dickschichtpassiviert, Länge: 2000 mm, Farbe: silberfarben

Tragschiene ungelocht - NS 35/15 CU UNPERF 2000MM - 1201895



Tragschiene ungelocht, Standardprofil, Breite: 35 mm, Höhe: 15 mm, ähnlich EN 60715, Material: Kupfer, unbeschichtet, Länge: 2000 mm, Farbe: kupferfarben

Tragschiene ungelocht - NS 35/15-2,3 UNPERF 2000MM - 1201798



Tragschiene ungelocht, Standardprofil 2,3 mm, Breite: 35 mm, Höhe: 15 mm, nach EN 60715, Material: Stahl, verzinkt, dickschichtpassiviert, Länge: 2000 mm, Farbe: silberfarben

Tragschiene ungelocht - NS 35/15 AL UNPERF 2000MM - 1201756



Tragschiene ungelocht, Standardprofil, Breite: 35 mm, Höhe: 15 mm, ähnlich EN 60715, Material: Aluminium, unbeschichtet, Länge: 2000 mm, Farbe: silberfarben

Relaismodul - PLC-RPT-120UC/ 1AU/SEN - 2900314

Zubehör

Tragschiene gelocht - NS 35/15 PERF 2000MM - 1201730



Tragschiene gelocht, Standardprofil, Breite: 35 mm, Höhe: 15 mm, ähnlich EN 60715, Material: Stahl, verzinkt, dickschichtpassiviert, Länge: 2000 mm, Farbe: silberfarben

Tragschiene ungelocht - NS 35/ 7,5 UNPERF 2000MM - 0801681



Tragschiene ungelocht, Standardprofil, Breite: 35 mm, Höhe: 7,5 mm, nach EN 60715, Material: Stahl, verzinkt, dickschichtpassiviert, Länge: 2000 mm, Farbe: silberfarben

Trennplatte

Trennplatte - PLC-ATP BK - 2966841



Isolationsplatte, 2 mm dick, ist am Anfang und Ende jeder PLC-Klemmenleiste zu setzen. Weiterhin dient sie zur: optischen Trennung von Gruppen, sicheren Trennung unterschiedlicher Spannungen benachbarter PLC-INTERFACES nach DIN VDE 0106-101, Trennung

Ersatzteile

Relaissockel - PLC-BPT-120UC/ 1/SEN - 2900451



6,2 mm PLC-Grundklemme für Eingabefunktionen mit Push-in-Anschluss, ohne Relais- oder Solid-State-Relaisbestückung, zur Montage auf Tragschiene NS 35/7,5, mit Sensor-Versorgungsspannungsverteilung (BB), 1 Schließer, Eingangsspannung 120 V AC/DC

Einzelrelais - REL-MR- 60DC/21AU - 2961134



Steckbares Miniaturleistungsrelais, mit Mehrlagen-Goldkontakt, 1 Wechsler, Eingangsspannung 60 V DC