

Reléový modul - PLC-RPT-120UC/ 1AU/SEN - 2900314

Upozorňujeme, že zde uvedené údaje pocházejí z online katalogu. Úplné informace a údaje naleznete v uživatelské dokumentaci. Platí všeobecné podmínky použití pro stahování z internetu. (<http://phoenixcontact.de/download>)



PLC-INTERFACE pro vstupní funkce, sestávající ze svornicové základny PLC-BPT.../SEN s připojením push-in a zásuvným miniaturním relé s víceřadým zlatým kontaktem, k montáži na nosnou lištu NS 35/7,5, 1 spínací kontakt, vstupní napětí 120 V AC/110 V DC

Vaše výhody

- Dodatečné řadové svornice mohou odpadnout
- Úspora času až 60 %
- Účinné napojení na systémovou kabeláž prostřednictvím adaptéru V8
- Reléové moduly s bezpečným oddělením podle DIN EN 50178 mezi cívkou a kontaktem
- Úspora místa až 80 %
- Přímé připojení senzoru na reléový modul
- Funkční zástrčné můstky



Obchodní data

package_quantity	10
GTIN	4046356510028

Technické údaje

Upozornění

Omezení užívání	EMC: produkt třídy A, viz prohlášení výrobců v sekci Download
-----------------	---

Rozměry

Šířka	6,2 mm
Výška	80 mm
Hloubka	94 mm

Podmínky okolí

Teplota prostředí (provoz)	-40 °C ... 60 °C
Teplota prostředí (skladování/přeprava)	-40 °C ... 85 °C

Strana cívky

Vstupní jmenovité napětí U_N	120 V AC
	110 V DC
Typický vstupní proud při U_N	3,5 mA
Doba odezvy typická	6 ms

Reléový modul - PLC-RPT-120UC/ 1AU/SEN - 2900314

Technické údaje

Strana cívky

typická doba návratu	15 ms
Ochranné spínání	Můstkový usměrňovač můstkový usměrňovač
Ukazatel provozního napětí	LED žlutá
Ztrátový výkon při jmenovité podmínce	0,42 W

Kontaktní strana

Provedení kontaktů	1 spínací kontakt
Druh spínacího kontaktu	Jednoduchý kontakt
Materiál kontaktu	AgSnO, tvrdé pozlacení
Spínací napětí maximální	30 V AC 36 V DC
Spínací napětí minimální	100 mV (při 10 mA)
Minimální spínací proud	1 mA (při 24 V)
zapínací proud maximální	50 mA
Mezní trvalý proud	50 mA
Vypínací výkon (ohmická zátěž) maximálně	1 W (při 24 V DC)

Kontaktní strana (při zničené zlaté vrstvě)

Poznámka	následující hodnoty platí při porušené zlaté vrstvě
Spínací napětí maximální	250 V AC/DC
Spínací napětí minimální	5 V (při 100 mA)
Mezní trvalý proud	6 A
Minimální spínací proud	10 mA (při 12 V)
Vypínací výkon (ohmická zátěž) maximálně	140 W (při 24 V DC) 20 W (při 48 V DC) 18 W (při 60 V DC) 23 W (při 110 V DC) 40 W (při 220 V DC) 1500 VA (při 250 V AC)
Spínací schopnost	2 A (při 24 V, DC13) 0,2 A (při 110 V, DC13) 0,1 A (při 220 V, DC13) 3 A (při 24 V, AC15) 3 A (při 120 V, AC15) 3 A (při 230 V, AC15)

Data připojení 1

Označení přípojky	Strana cívky
Typ připojení	Svorky Push-in
Délka odstranění izolace	8 mm
Průřez vodiče tuhý	0,14 mm ² ... 2,5 mm ²
Průřez vodiče ohebný	0,14 mm ² ... 2,5 mm ² 0,2 mm ² ... 2,5 mm ² (Samostatná koncovka vodiče)

Reléový modul - PLC-RPT-120UC/ 1AU/SEN - 2900314

Technické údaje

Data připojení 1

	2x 0,5 mm ² ... 1 mm ² (Koncovka vodiče TWIN)
Průřez vedení AWG	26 ... 14

Data připojení 2

Označení přípojky	Kontaktní strana
Typ připojení	Svorky Push-in
Délka odstranění izolace	8 mm
Průřez vodiče tuhý	0,14 mm ² ... 2,5 mm ²
Průřez vodiče ohebný	0,14 mm ² ... 2,5 mm ²
	0,2 mm ² ... 2,5 mm ² (Samostatná koncovka vodiče)
	2x 0,5 mm ² ... 1 mm ² (Koncovka vodiče TWIN)
Průřez vedení AWG	26 ... 14

Všeobecné

Zkušební napětí cívka relé/reléový kontakt	4 kV AC (50 Hz, 1 min.)
Provozní režim	100 % ED
Druh ochrany	RT III (Relé)
	IP20 (Patice pro relé)
Životnost mechanická	2x 10 ⁷ počet sepnutí
Montážní poloha	libovolně
Pokyn pro montáž	možnost řazení bez odstupů

Normy a určování

Přípojka podle normy	CUL
Název	Normy / ustanovení
Normy/předpisy	IEC 60664
	IEC 60664A
	DIN VDE 0110
	DIN EN 50178/VDE 0160 (v příslušných částech)
	DIN EN 50178/VDE 0160
	IEC 60255/DIN VDE 0435 (v příslušných částech)
Stupeň znečištění	3
Kategorie přepětí	III
Třída hořlavosti podle UL 94	V0

Environmental Product Compliance

	Lead 7439-92-1
China RoHS	Časové období pro použití k zamýšlenému účelu (EFUP): 50 let
	Informace o nebezpečných látkách najdete v prohlášení výrobce v části „Ke stažení“

Klasifikace

eCl@ss

Reléový modul - PLC-RPT-120UC/ 1AU/SEN - 2900314

Klasifikace

eCl@ss

eCl@ss 5.0	27371601
eCl@ss 5.1	27371600
eCl@ss 6.0	27371600
eCl@ss 7.0	27371601
eCl@ss 8.0	27371601
eCl@ss 9.0	27371601

ETIM

ETIM 2.0	EC001437
ETIM 3.0	EC001437
ETIM 4.0	EC001437
ETIM 5.0	EC001437
ETIM 6.0	EC001437
ETIM 7.0	EC001437

UNSPSC

UNSPSC 6.01	30211916
UNSPSC 7.0901	39121515
UNSPSC 11	39121515
UNSPSC 12.01	39121515
UNSPSC 13.2	39122334

Aprobace

DNV GL / UL Listed / UL Recognized / cUL Recognized / cUL Listed / EAC / RC FRT / cULus Recognized / cULus Listed /

Podrobnosti schválení

DNV GL #	
Jmenovité napětí UN	
Jmenovitý proud IN	
mm ² /AWG/kcmil	

UL Listed ®

UL Recognized ⚡	
Jmenovité napětí UN	
Jmenovitý proud IN	
mm ² /AWG/kcmil	

Reléový modul - PLC-RPT-120UC/ 1AU/SEN - 2900314

Aprobace

cUL Recognized	
Jmenovité napětí UN	
Jmenovitý proud IN	
mm ² /AWG/kcmil	

cUL Listed

EAC

RC FRT

cULus Recognized

cULus Listed

Příslušenství

Nosná lišta

NS 35/ 7,5 V2A UNPERF 2000MM - 0801377



NS 35/ 7,5 PERF 2000MM - 0801733



NS 35/ 7,5 CU UNPERF 2000MM - 0801762



Reléový modul - PLC-RPT-120UC/ 1AU/SEN - 2900314

Příslušenství

NS 35/15 UNPERF 2000MM - 1201714



NS 35/15 CU UNPERF 2000MM - 1201895



NS 35/15-2,3 UNPERF 2000MM - 1201798



NS 35/15 AL UNPERF 2000MM - 1201756



NS 35/15 PERF 2000MM - 1201730



NS 35/ 7,5 UNPERF 2000MM - 0801681



Reléový modul - PLC-RPT-120UC/ 1AU/SEN - 2900314

Příslušenství

Napájecí modul

PLC-ESK GY - 2966508



Oddělovací deska

PLC-ATP BK - 2966841



Šroubovací nástroj

SZF 1-0,6X3,5 - 1204517



Modul pro napojení

PLC-V8/FLK14/IN - 2296553



Reléový modul - PLC-RPT-120UC/ 1AU/SEN - 2900314

Příslušenství

PLC-V8/FLK14/IN/M - 2304115



PLC-V8/D15S/IN - 2296074



PLC-V8/D15B/IN - 2296087



Popisky svorek, nepotištěný

ZB 6:UNBEDRUCKT - 1051003



ZB 6/WH-100:UNBEDRUCKT - 5060935



Reléový modul - PLC-RPT-120UC/ 1AU/SEN - 2900314

Příslušenství

UC-TM 6 - 0818085



UCT-TM 6 - 0828736



Popisky svorek, potištěné

ZB 6,LGS:FORTL.ZAHLEN - 1051016



Můstek

FBST 500-PLC RD - 2966786



FBST 500-PLC BU - 2966692



Reléový modul - PLC-RPT-120UC/ 1AU/SEN - 2900314

Příslušenství

FBST 500-PLC GY - 2966838



FBST 6-PLC RD - 2966236



FBST 6-PLC BU - 2966812



FBST 6-PLC GY - 2966825



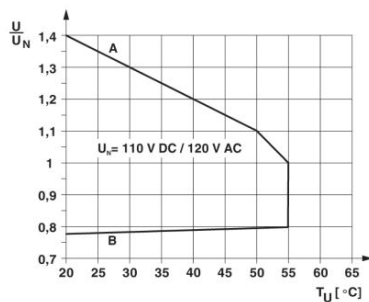
FBST 8-PLC GY - 2967688



Výkresy

Reléový modul - PLC-RPT-120UC/ 1AU/SEN - 2900314

Diagram



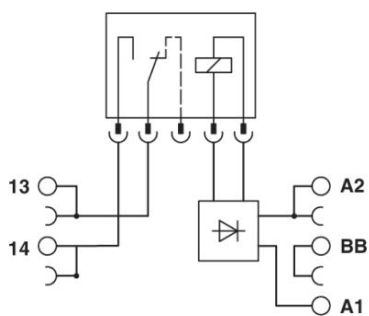
Křivka A

maximální přípustné trvalé napětí U_{max} při mezním trvalém proudu na straně kontaktu (viz příslušné technické údaje)

Křivka B

minimální přípustné napětí přitahu U_{an} po vstupním buzení (viz příslušné technické údaje)

Schéma zapojení



Phoenix Contact 2019 © - all rights reserved
<http://www.phoenixcontact.com>