

Relaismodul - PLC-RPT-110UC/21-21AU/RW - 2900351

Bitte beachten Sie, dass die hier angegebenen Daten dem Online-Katalog entnommen sind. Die vollständigen Informationen und Daten entnehmen Sie bitte der Anwenderdokumentation. Es gelten die Allgemeinen Nutzungsbedingungen für Internet-Downloads.
(<http://phoenixcontact.de/download>)




PLC-INTERFACE für Bahnanwendungen, bestehend aus Grundklemme mit Push-in-Anschluss und steckbarem Miniaturrelais mit Mehrlagen-Goldkontakt, Bereich: $0,7 \times U_N$ bis $1,25 \times U_N$, Temperaturklasse TX: -40 °C bis $+70 \text{ °C}$, 2 Wechsler, Eingangsspannung 110 V DC

Ihre Vorteile

- ✓ Optimaler Betrieb des Relais durch Weitbereichselektronik
- ✓ Vibration- und Schockfestigkeit gemäß EN 50155
- ✓ Sichere Trennung nach DIN EN 50178 zwischen Spule und Kontakt
- ✓ Zertifiziert gemäß EN 50155
- ✓ Zugfeder- und Push-in-Anschlusstechnik
- ✓ Temperaturbereich -40 °C bis $+70 \text{ °C}$ (kurzzeitig 85 °C)
- ✓ Eingangsspannungsbereich $0,7$ bis $1,25 \times U_N$ (kurzzeitig $1,4 \times U_N$)



Kaufmännische Daten

Verpackungseinheit	10 STK
GTIN	 4 046356 510097
GTIN	4046356510097
Gewicht pro Stück (exklusive Verpackung)	64,170 g
Gewicht pro Stück (inklusive Verpackung)	64,170 g
Zolltarifnummer	85364900
Herkunftsland	Deutschland
Verkaufsschlüssel	G1 - Relais

Technische Daten

Hinweis

Nutzungsbeschränkung	EMV: Klasse-A-Produkt, siehe Herstellererklärung im Downloadbereich
----------------------	---

Maße

Breite	14 mm
Höhe	80 mm

Relaismodul - PLC-RPT-110UC/21-21AU/RW - 2900351

Technische Daten

Maße

Tiefe	94 mm
-------	-------

Umgebungsbedingungen

Umgebungstemperatur (Betrieb)	-40 °C ... 70 °C (Temperaturklasse TX)
Umgebungstemperatur (Lagerung/Transport)	-40 °C ... 85 °C
Schutzart	RT III (Relais)
	IP20 (Relaissockel)

Erregerseite

Eingangsnennspannung U_N	110 V DC
Eingangsspannungsbereich bezogen auf U_N	0,7 ... 1,25
Typischer Eingangsstrom bei U_N	4,5 mA
Ansprechzeit typisch	5 ms
Rückfallzeit typisch	11 ms
Spulenspannung	60 V DC
Schutzbeschaltung	Brückengleichrichter Brückengleichrichter
	Freilaufdiode Freilaufdiode
	Überspannungsschutz
	RCZ-Filter
	Weitbereichselektronik
Betriebsspannungsanzeige	LED gelb
Verlustleistung bei Nennbedingung	0,5 W

Kontaktseite

Kontaktausführung	2 Wechsler
Art des Schaltkontaktes	Einfachkontakt
Kontaktmaterial	AgNi, hartvergoldet
Schaltspannung maximal	30 V AC
	36 V DC
Schaltspannung minimal	100 mV (bei 10 mA)
Schaltstrom minimal	1 mA (bei 24 V)
Einschaltstrom maximal	50 mA
Grenzdauerstrom	50 mA
Abschaltleistung (ohmsche Last) maximal	1,2 W (bei 24 V DC)

Kontaktseite (bei zerstörter Goldschicht)

Hinweis	folgende Werte gelten bei zerstörter Goldschicht
Schaltspannung maximal	250 V AC/DC (Bei Spannungen größer 250 V (L1, L2, L3) zwischen gleichen Klemmen benachbarter Module ist die Trennplatte PLC-ATP zu setzen.)
Schaltspannung minimal	12 V AC/DC
Grenzdauerstrom	2x 6 A (siehe Derating-Kurve)
Einschaltstrom maximal	15 A (300 ms)

Relaismodul - PLC-RPT-110UC/21-21AU/RW - 2900351

Technische Daten

Kontaktseite (bei zerstörter Goldschicht)

Schaltstrom minimal	10 mA
Abschaltleistung (ohmsche Last) maximal	140 W (bei 24 V DC)
	100 W (bei 48 V DC)
	60 W (bei 60 V DC)
	44 W (bei 110 V DC)
	60 W (bei 220 V DC)
	1500 VA (bei 250 V AC)
Schaltvermögen	2 A (bei 24 V, DC13)
	0,2 A (bei 110 V, DC13)
	0,2 A (bei 250 V, DC13)
	2 A (bei 24 V, AC15)
	2 A (bei 120 V, AC15)
	2 A (bei 250 V, AC15)

Allgemein

Prüfspannung Relaiswicklung/Relaiskontakt	5 kV _{eff} (50 Hz, 1 min.)
Prüfspannung Wechsler/Wechsler	2,5 kV _{eff} (50 Hz, 1 min.)
Betriebsart	100 % ED
Lebensdauer mechanisch	ca. 3x 10 ⁷ Schaltspiele
Einbaulage	beliebig
Montagehinweis	anreihbar ohne Abstand

Anschlussdaten

Benennung Anschluss	Erregerseite
Anschlussart	Push-in-Anschluss
Abisolierlänge	8 mm
Leiterquerschnitt starr	0,14 mm ² ... 2,5 mm ²
Leiterquerschnitt flexibel	0,14 mm ² ... 2,5 mm ²
	0,2 mm ² ... 2,5 mm ² (Einzel-Aderendhülse)
	2x 0,5 mm ² ... 1 mm ² (TWIN-Aderendhülse)
Leiterquerschnitt AWG	26 ... 14

Anschlussdaten 2

Benennung Anschluss	Kontaktseite
Anschlussart	Push-in-Anschluss
Abisolierlänge	8 mm
Leiterquerschnitt starr	0,14 mm ² ... 2,5 mm ²
Leiterquerschnitt flexibel	0,14 mm ² ... 2,5 mm ²
	0,2 mm ² ... 2,5 mm ² (Einzel-Aderendhülse)
	2x 0,5 mm ² ... 1 mm ² (TWIN-Aderendhülse)
Leiterquerschnitt AWG	26 ... 14

Normen und Bestimmungen

Relaismodul - PLC-RPT-110UC/21-21AU/RW - 2900351

Technische Daten

Normen und Bestimmungen

Anschluss gemäß Norm	CUL
Normen/Bestimmungen	EN 50155 (VDE 0115 Teil 200)
	EN 50178
	EN 61373
	EN 50121
Bemessungsisolationsspannung	250 V AC
Bemessungsstoßspannung	6 kV
Isolierung	Basisisolierung
Verschmutzungsgrad	2
Überspannungskategorie	III

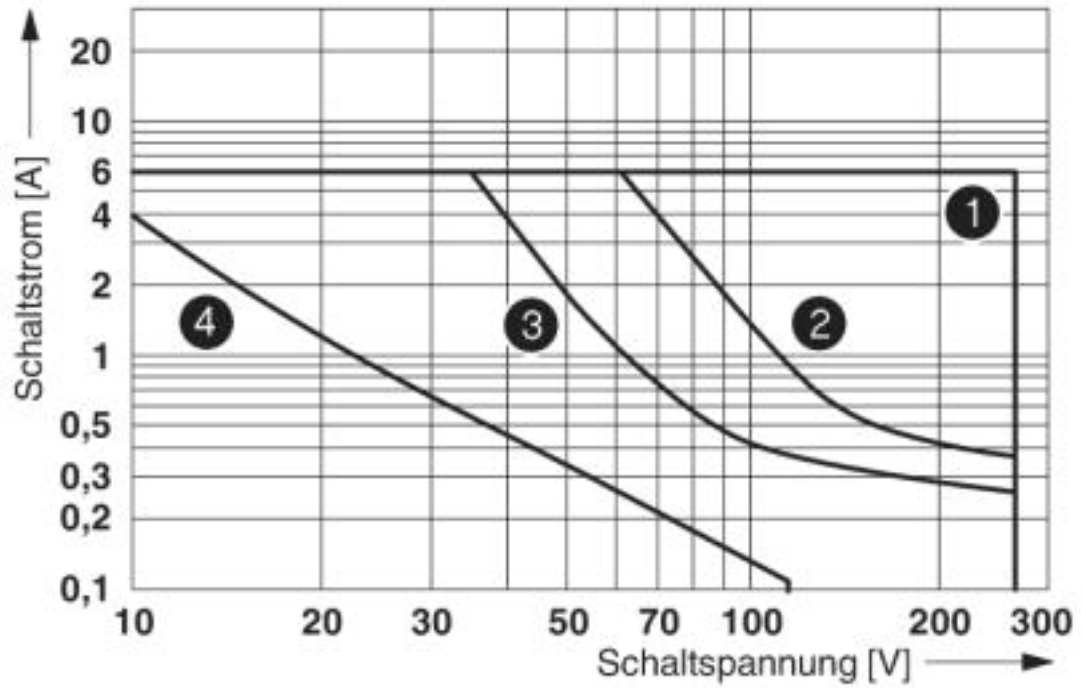
Environmental Product Compliance

	Lead 7439-92-1
China RoHS	Zeitraum für bestimmungsgemäße Verwendung (EFUP): 50 Jahre
	Informationen über gefährliche Substanzen finden Sie in der Herstellererklärung unter dem Reiter "Downloads"

Zeichnungen

Relaismodul - PLC-RPT-110UC/21-21AU/RW - 2900351

Diagramm

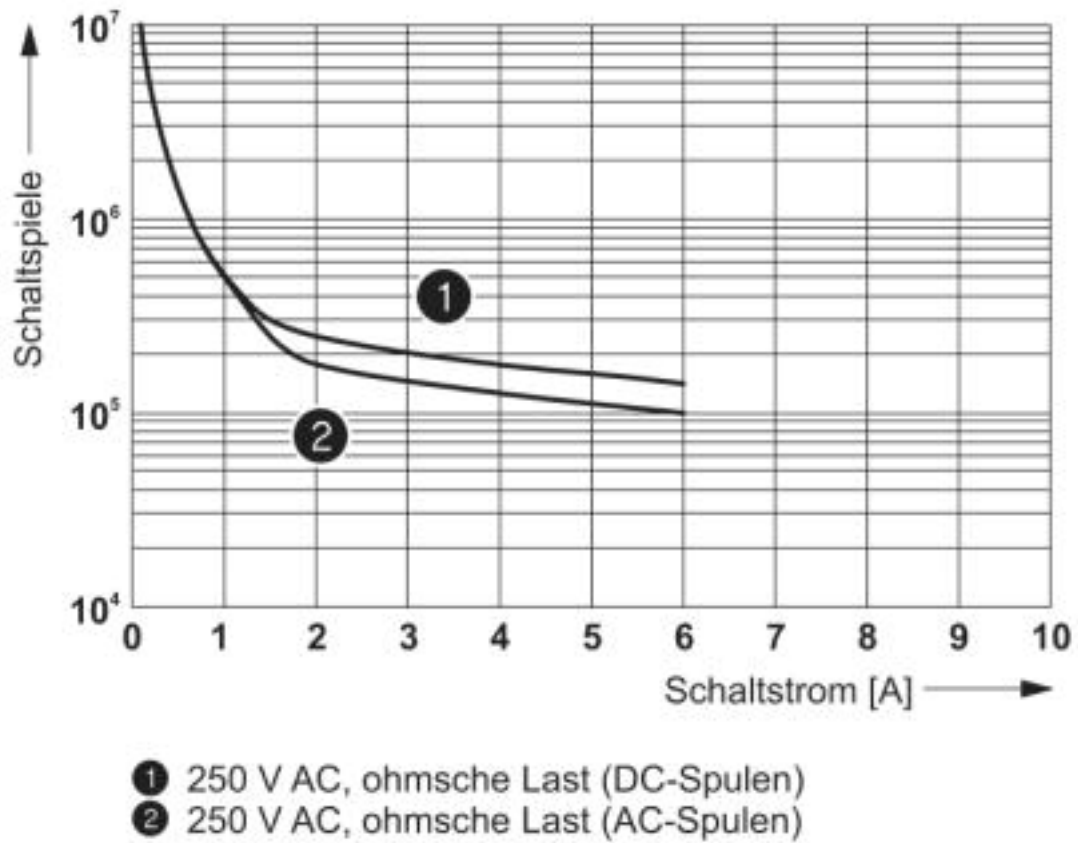


- ① AC, ohmsche Last
- ② DC, ohmsche Last Kontakte in Serie
- ③ DC, ohmsche Last
- ④ DC, L/R = 40 ms

Abschaltleistung

Relaismodul - PLC-RPT-110UC/21-21AU/RW - 2900351

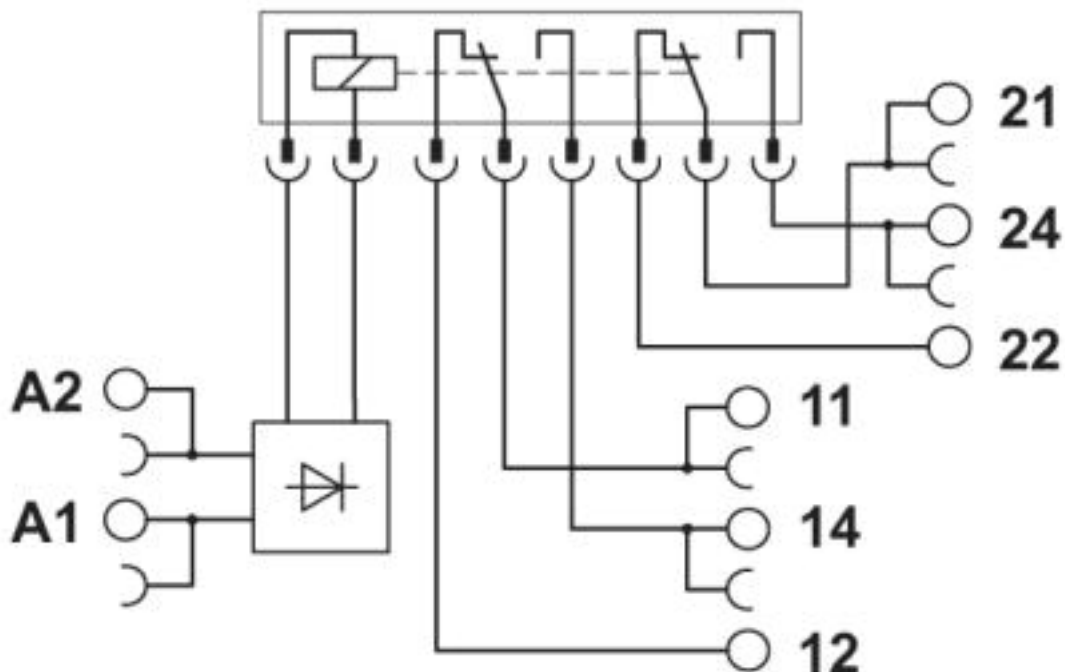
Diagramm



Elektrische Lebensdauer

Relaismodul - PLC-RPT-110UC/21-21AU/RW - 2900351

Schaltplan



Klassifikationen

eCl@ss

eCl@ss 4.0	27371000
eCl@ss 4.1	27371000
eCl@ss 5.0	27371600
eCl@ss 5.1	27371600
eCl@ss 6.0	27371600
eCl@ss 7.0	27371601
eCl@ss 8.0	27371601
eCl@ss 9.0	27371601

ETIM

ETIM 2.0	EC001437
ETIM 3.0	EC001437
ETIM 4.0	EC001437
ETIM 5.0	EC001437
ETIM 6.0	EC001437
ETIM 7.0	EC001437

UNSPSC

UNSPSC 6.01	30211916
UNSPSC 7.0901	39121515
UNSPSC 11	39121515

Relaismodul - PLC-RPT-110UC/21-21AU/RW - 2900351

Klassifikationen

UNSPSC

UNSPSC 12.01	39121515
UNSPSC 13.2	39122334
UNSPSC 18.0	39122334
UNSPSC 19.0	39122334
UNSPSC 20.0	39122334
UNSPSC 21.0	39122334

Approbationen

Approbationen

Approbationen

DNV GL / UL Listed / UL Recognized / cUL Recognized / cUL Listed / RC FRT / EAC / EAC / cULus Recognized / cULus Listed

Ex Approbationen

Approbationsdetails

DNV GL		https://approvalfinder.dnvgl.com/	TAE0000196-02
UL Listed		http://database.ul.com/cgi-bin/XYV/template/LISEXT/1FRAME/index.htm	FILE E 172140
UL Recognized		http://database.ul.com/cgi-bin/XYV/template/LISEXT/1FRAME/index.htm	FILE E 238705
cUL Recognized		http://database.ul.com/cgi-bin/XYV/template/LISEXT/1FRAME/index.htm	FILE E 238705
cUL Listed		http://database.ul.com/cgi-bin/XYV/template/LISEXT/1FRAME/index.htm	FILE E 172140

Relaismodul - PLC-RPT-110UC/21-21AU/RW - 2900351

Approbationen

RC FRT		B.00094
--------	--	---------

EAC		TR_TS_D_00573_c
-----	--	-----------------

EAC		TR_TS_S_00010_c
-----	--	-----------------

cULus Recognized		
------------------	--	--

cULus Listed		
--------------	--	--

Zubehör

Zubehör

Brücke

Endlossteckbrücke - FBST 500-PLC RD - 2966786



Endlossteckbrücke, Länge: 500 mm, Farbe: rot

Endlossteckbrücke - FBST 500-PLC BU - 2966692



Endlossteckbrücke, Länge: 500 mm, Farbe: blau

Relaismodul - PLC-RPT-110UC/21-21AU/RW - 2900351

Zubehör

Endlossteckbrücke - FBST 500-PLC GY - 2966838



Endlossteckbrücke, Länge: 500 mm, Farbe: grau

Einzelsteckbrücke - FBST 6-PLC RD - 2966236



Einzelsteckbrücke, Länge: 6 mm, Polzahl: 2, Farbe: rot

Einzelsteckbrücke - FBST 6-PLC BU - 2966812



Einzelsteckbrücke, Länge: 6 mm, Polzahl: 2, Farbe: blau

Einzelsteckbrücke - FBST 6-PLC GY - 2966825



Einzelsteckbrücke, Länge: 6 mm, Polzahl: 2, Farbe: grau

Einzelsteckbrücke - FBST 8-PLC GY - 2967688



Einzelsteckbrücke, Länge: 8 mm, Polzahl: 2, Farbe: grau

Relaismodul - PLC-RPT-110UC/21-21AU/RW - 2900351

Zubehör

Einzelsteckbrücke - FBS 14-PLC BK - 2967691



Einzelsteckbrücke, Länge: 14 mm, Polzahl: 2, Farbe: schwarz

Einspeisemodul

Einspeiseklemme - PLC-ESK GY - 2966508



Einspeiseklemme, zur Einspeisung von bis zu vier Potenzialen, zur Montage auf NS 35/7,5

Klemmenmarker beschriftet

Zackband - ZB10,LGS:FORTL.ZAHLEN - 1053014



Zackband, Streifen, weiß, beschriftet, beschriftbar mit: CMS-P1-PLOTTER, längs bedruckt: fortlaufende Zahlen 1 ... 10, 11 ... 20 usw. bis 91 ... 100, Montageart: verrasten in hoher Schildchennut, für Klemmenbreite: 10,2 mm, Schriftfeldgröße: 10,15 x 10,5 mm, Anzahl der Einzelschilder: 10

Klemmenmarker unbeschriftet

Zackband - ZB10/WH-100:UNBEDRUCKT - 5060883



Zackband, Streifen, weiß, unbeschriftet, beschriftbar mit: CMS-P1-PLOTTER, PLOTMARK, Montageart: verrasten in hoher Schildchennut, für Klemmenbreite: 10,2 mm, Schriftfeldgröße: 10,15 x 10,5 mm, Anzahl der Einzelschilder: 1000

Zackband - ZB 10:UNBEDRUCKT - 1053001



Zackband, Streifen, weiß, unbeschriftet, beschriftbar mit: PLOTMARK, CMS-P1-PLOTTER, Montageart: verrasten in hoher Schildchennut, für Klemmenbreite: 10,2 mm, Schriftfeldgröße: 10,5 x 10,15 mm, Anzahl der Einzelschilder: 10

Relaismodul - PLC-RPT-110UC/21-21AU/RW - 2900351

Zubehör

Marker für Klemmen - UC-TM 12 - 0819194



Marker für Klemmen, Matte, weiß, unbeschriftet, beschriftbar mit: BLUEMARK ID COLOR, BLUEMARK ID, BLUEMARK CLED, PLOTMARK, CMS-P1-PLOTTER, Montageart: verrasten in hoher Schildchennut, für Klemmenbreite: 12 mm, Schriftfeldgröße: 11,45 x 10,5 mm, Anzahl der Einzelschilder: 40

Marker für Klemmen - UCT-TM 12 - 0829144



Marker für Klemmen, Matte, weiß, unbeschriftet, beschriftbar mit: TOPMARK NEO, TOPMARK LASER, BLUEMARK ID COLOR, BLUEMARK ID, BLUEMARK CLED, THERMOMARK PRIME, THERMOMARK CARD 2.0, THERMOMARK CARD, Montageart: verrasten in hoher Schildchennut, für Klemmenbreite: 12 mm, Schriftfeldgröße: 10,8 x 9,6 mm, Anzahl der Einzelschilder: 30

Schraubwerkzeug

Schraubendreher - SZF 1-0,6X3,5 - 1204517



Betätigungswerkzeug, für ST-Klemmen, auch als Schlitz-Schraubendreher geeignet, Größe: 0,6 x 3,5 x 100 mm, 2-Komponentengriff, mit Abrollschutz

Tragschiene

Tragschiene ungelocht - NS 35/ 7,5 V2A UNPERF 2000MM - 0801377



Tragschiene ungelocht, Standardprofil, Breite: 35 mm, Höhe: 7,5 mm, nach EN 60715, Material: Edelstahl V2A, unbeschichtet, Länge: 2000 mm, Farbe: silberfarben

Tragschiene gelocht - NS 35/ 7,5 PERF 2000MM - 0801733



Tragschiene gelocht, Standardprofil, Breite: 35 mm, Höhe: 7,5 mm, nach EN 60715, Material: Stahl, verzinkt, dickschichtpassiviert, Länge: 2000 mm, Farbe: silber

Relaismodul - PLC-RPT-110UC/21-21AU/RW - 2900351

Zubehör

Tragschiene ungelocht - NS 35/ 7,5 CU UNPERF 2000MM - 0801762



Tragschiene ungelocht, Standardprofil, Breite: 35 mm, Höhe: 7,5 mm, nach EN 60715, Material: Kupfer, unbeschichtet, Länge: 2000 mm, Farbe: kupferfarben

Tragschiene ungelocht - NS 35/15 UNPERF 2000MM - 1201714



Tragschiene ungelocht, Standardprofil, Breite: 35 mm, Höhe: 15 mm, ähnlich EN 60715, Material: Stahl, verzinkt, dickschichtpassiviert, Länge: 2000 mm, Farbe: silberfarben

Tragschiene ungelocht - NS 35/15 CU UNPERF 2000MM - 1201895



Tragschiene ungelocht, Standardprofil, Breite: 35 mm, Höhe: 15 mm, ähnlich EN 60715, Material: Kupfer, unbeschichtet, Länge: 2000 mm, Farbe: kupferfarben

Tragschiene ungelocht - NS 35/15-2,3 UNPERF 2000MM - 1201798



Tragschiene ungelocht, Standardprofil 2,3 mm, Breite: 35 mm, Höhe: 15 mm, nach EN 60715, Material: Stahl, verzinkt, dickschichtpassiviert, Länge: 2000 mm, Farbe: silberfarben

Tragschiene ungelocht - NS 35/15 AL UNPERF 2000MM - 1201756



Tragschiene ungelocht, Standardprofil, Breite: 35 mm, Höhe: 15 mm, ähnlich EN 60715, Material: Aluminium, unbeschichtet, Länge: 2000 mm, Farbe: silberfarben

Relaismodul - PLC-RPT-110UC/21-21AU/RW - 2900351

Zubehör

Tragschiene gelocht - NS 35/15 PERF 2000MM - 1201730



Tragschiene gelocht, Standardprofil, Breite: 35 mm, Höhe: 15 mm, ähnlich EN 60715, Material: Stahl, verzinkt, dickschichtpassiviert, Länge: 2000 mm, Farbe: silberfarben

Tragschiene ungelocht - NS 35/ 7,5 UNPERF 2000MM - 0801681



Tragschiene ungelocht, Standardprofil, Breite: 35 mm, Höhe: 7,5 mm, nach EN 60715, Material: Stahl, verzinkt, dickschichtpassiviert, Länge: 2000 mm, Farbe: silberfarben

Trennplatte

Trennplatte - PLC-ATP BK - 2966841



Isolationsplatte, 2 mm dick, ist am Anfang und Ende jeder PLC-Klemmenleiste zu setzen. Weiterhin dient sie zur: optischen Trennung von Gruppen, sicheren Trennung unterschiedlicher Spannungen benachbarter PLC-INTERFACES nach DIN VDE 0106-101, Trennung

Ersatzteile

Einzelrelais - REL-MR- 60DC/21-21AU - 2961286



Steckbares Miniaturleistungsrelais, mit Mehrlagen-Goldkontakt, 2 Wechsler, Eingangsspannung 60 V DC