

Sicherheitsrelais - PSR-SCP-24DC/MXF3/4X1/2X2/B - 2903257

Bitte beachten Sie, dass die hier angegebenen Daten dem Online-Katalog entnommen sind. Die vollständigen Informationen und Daten entnehmen Sie bitte der Anwenderdokumentation. Es gelten die Allgemeinen Nutzungsbedingungen für Internet-Downloads.
(<http://phoenixcontact.de/download>)




Multifunktionales Sicherheitsrelais für Not-Halt, Schutztüren und Lichtgitter bis SIL 3, Kat.4, PL e, automatisch oder manuell überwachte Aktivierung, 4 Schließer, 3 Sicherheitsfunktionen, 2 Abschaltenebenen, steckbare Schraubklemme

Ihre Vorteile

- ✓ Bis Kat.4/PL e nach EN ISO 13849-1, SILCL 3 nach EN 62061, SIL 3 nach IEC 61508
- ✓ 3 Sicherheitsfunktionen in einem Gerät
- ✓ Geringe Gehäusebreite von nur 22,5 mm
- ✓ Keine Software-Konfiguration erforderlich
- ✓ Auch mit Push-in-Anschluss erhältlich



Kaufmännische Daten

Verpackungseinheit	1 STK
GTIN	 4 046356 729819
GTIN	4046356729819
Gewicht pro Stück (exklusive Verpackung)	223,430 g
Gewicht pro Stück (inklusive Verpackung)	292,220 g
Zolltarifnummer	85371098
Herkunftsland	Deutschland
Verkaufsschlüssel	G1 - Relais

Technische Daten

Hinweis

Nutzungsbeschränkung	EMV: Klasse-A-Produkt, siehe Herstellererklärung im Downloadbereich
----------------------	---------------------------------------------------------------------

Maße

Breite	22,5 mm
Höhe	112,2 mm
Tiefe	114,5 mm

Sicherheitsrelais - PSR-SCP-24DC/MXF3/4X1/2X2/B - 2903257

Technische Daten

Umgebungsbedingungen

Umgebungstemperatur (Betrieb)	-20 °C ... 45 °C (siehe Derating-Kurve)
Umgebungstemperatur (Lagerung/Transport)	-25 °C ... 85 °C
Max. zul. Luftfeuchtigkeit (Betrieb)	75 % (im Mittel, 85 % gelegentlich, keine Betauung)
Max. zul. Luftfeuchtigkeit (Lagerung/Transport)	75 % (im Mittel, 85 % gelegentlich, keine Betauung)
Einsatzhöhe	≤ 2000 m (über NN)

Eingangsdaten

Eingangsnennspannung U_N	24 V DC
Eingangsspannungsbereich bezogen auf U_N	0,85 ... 1,1
Eingangsstrom bei U_N typisch	125 mA (bei angezogenen Relais)
	55 mA (Ansteuerung zweikanalig 24 V / 0 V + max. 200 mA (Meldeausgänge 32/62) bei nicht angezogenen Relais)
Stromaufnahme	typ. 5 mA (Eingänge I_{max}/I_x)
	20 mA (im Einschaltmoment)
Spannung an Eingangs-, Start- und Rückführkreis	24 V -15 %; +10 % (erster Kanal: 24 V; zweiter Kanal: 0 V)
Ansprechzeit typisch	175 ms (überwacher / manueller Start)
	250 ms (automatischer Start)
Typ. Anzugszeit bei U_s	250 ms (bei Ansteuerung über A1)
Rückfallzeit typisch	25 ms (bei Ansteuerung über S11/S12 und S21/S22)
	20 ms (bei Ansteuerung über A1)
Gleichzeitigkeit Eingang 1/2	∞
Wiederbereitschaftszeit	1 s (Bereitschaftszeit nach dem Aktivieren der Sensorkreise: 100 ms)
Betriebsspannungsanzeige	1 x LED grün
Statusanzeige	5x LED grün
Schutzbeschaltung	Überspannungsschutz Suppressordiode
Schaltfrequenz maximal	0,5 Hz
Max. zulässiger Gesamtleitungswiderstand	100 Ω
Filterzeit	max. 1,5 ms (Testpulsbreite; für alle äquivalenten Eingänge)
	min. 7,5 ms (Testpulsrate; für alle äquivalenten Eingänge)

Ausgangsdaten

Kontaktausführung	4 Freigabestrompfade
	2 Halbleiter-Meldeausgänge
Kontaktmaterial	AgCuNi, +0,2 -0,4 μm Au
Schaltspannung maximal	250 V AC/DC
Schaltspannung minimal	10 V AC/DC
Grenzdauerstrom	6 A (Schließer)
	max. 100 mA (Meldeausgang (24 V DC))
Einschaltstrom maximal	6 A
Einschaltstrom minimal	10 mA
Quadr. Summenstrom	$72 A^2 (I_{TH}^2 = I_1^2 + I_2^2 + I_3^2 + I_4^2)$
Abschaltleistung (ohmsche Last) maximal	1500 VA (250 V AC, $\tau = 0$ ms)

Sicherheitsrelais - PSR-SCP-24DC/MXF3/4X1/2X2/B - 2903257

Technische Daten

Ausgangsdaten

	66 VA (220 V DC, $\tau = 0$ ms)
	66 VA (110 V DC, $\tau = 0$ ms)
	100 W (48 V DC, $\tau = 0$ ms)
	144 VA (24 V DC, $\tau = 0$ ms)
Abschaltleistung (induktive Last) maximal	48 VA (24 V DC, $\tau = 40$ ms)
	43 W (48 V DC, $\tau = 40$ ms)
Schaltleistung minimal	0,1 W
Lebensdauer mechanisch	10x 10 ⁶ Schaltspiele
Schaltvermögen (360/h Schaltspiele)	5 A (0,1 Hz; DC13; 24 V)
Ausgangssicherung	6 A gL/gG NEOZED (Schließer)
	4 A gL/gG NEOZED (für Low-Demand-Applikationen)

Allgemein

Relaistyp	Elektromechanisches Relais mit zwangsgeführten Kontakten nach EN 50205
Nennbetriebsart	100 % ED
Nettogewicht	223,43 g
Einbaulage	vertikal oder horizontal
Montageart	Tragschienenmontage
Montagehinweis	siehe Derating-Kurve
Schutzart	IP20
Schutzart Einbauort minimal	IP54
Farbe Gehäuse	gelb

Anschlussdaten

Anschlussart	Schraubanschluss
steckbar	ja
Leiterquerschnitt starr min	0,2 mm ²
Leiterquerschnitt starr max	2,5 mm ²
Leiterquerschnitt flexibel min.	0,2 mm ²
Leiterquerschnitt flexibel max.	2,5 mm ²
Leiterquerschnitt AWG min	24
Leiterquerschnitt AWG max	12
Abisolierlänge	7 mm
Schraubengewinde	M3

Sicherheitstechnische Kenngrößen

Stopp-Kategorie	0
Safety Integrity Level (SIL)	3
	3
Benennung	EN ISO 13849
Performance Level (PL)	e (5 A DC13; 3 A AC15; 8760 Schaltspiele/Jahr)

Sicherheitsrelais - PSR-SCP-24DC/MXF3/4X1/2X2/B - 2903257

Technische Daten

Sicherheitstechnische Kenngrößen

Kategorie	4
Safety Integrity Level Claim Limit (SIL CL)	3
Benennung	EN 50156
Safety Integrity Level (SIL)	3

Normen und Bestimmungen

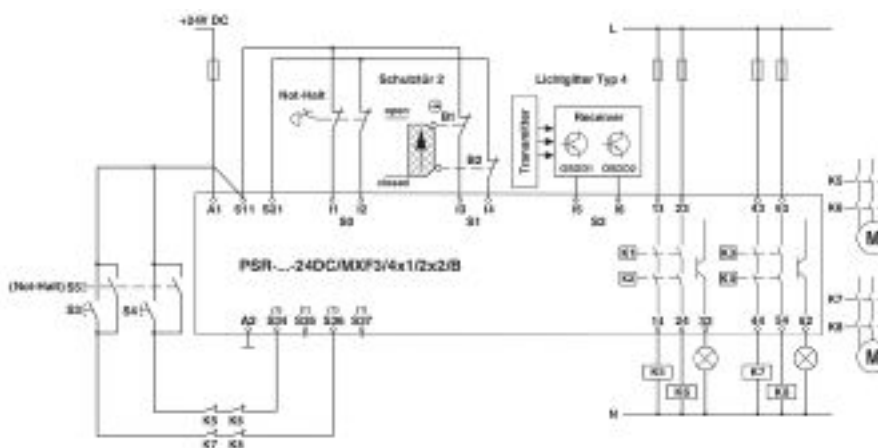
Benennung	Luft- und Kriechstrecken zwischen den Stromkreisen
Normen/Bestimmungen	DIN EN 50178/VDE 0160
Bemessungsisolationsspannung	250 V AC
Bemessungsstoßspannung / Isolierung	4 kV / Basisisolierung (Sichere Trennung, verstärkte Isolierung und 6 kV zwischen Eingangsstromkreis, Freigabestrompfaden und Sicherheitskreisen 1 (13/14, 23/24) und Sicherheitskreis 2 (43/44, 53/54).)
Verschmutzungsgrad	2
Überspannungskategorie	III

Environmental Product Compliance

REACH SVHC	Lead 7439-92-1
China RoHS	Zeitraum für bestimmungsgemäße Verwendung (EFUP): 50 Jahre
	Informationen über gefährliche Substanzen finden Sie in der Herstellererklärung unter dem Reiter "Downloads"

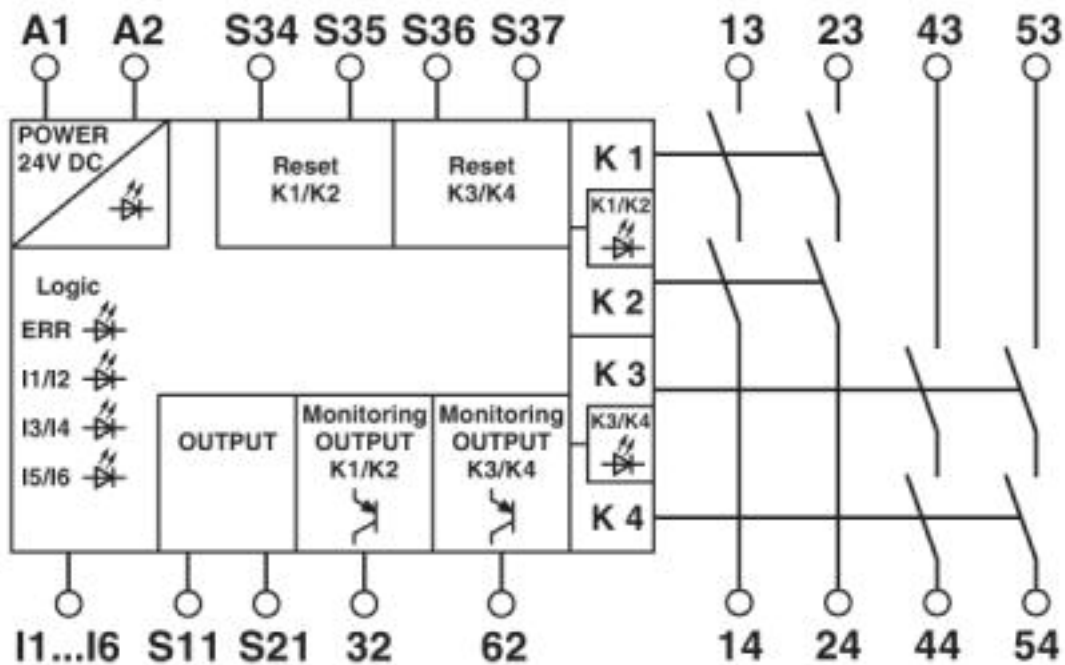
Zeichnungen

Applikationszeichnung

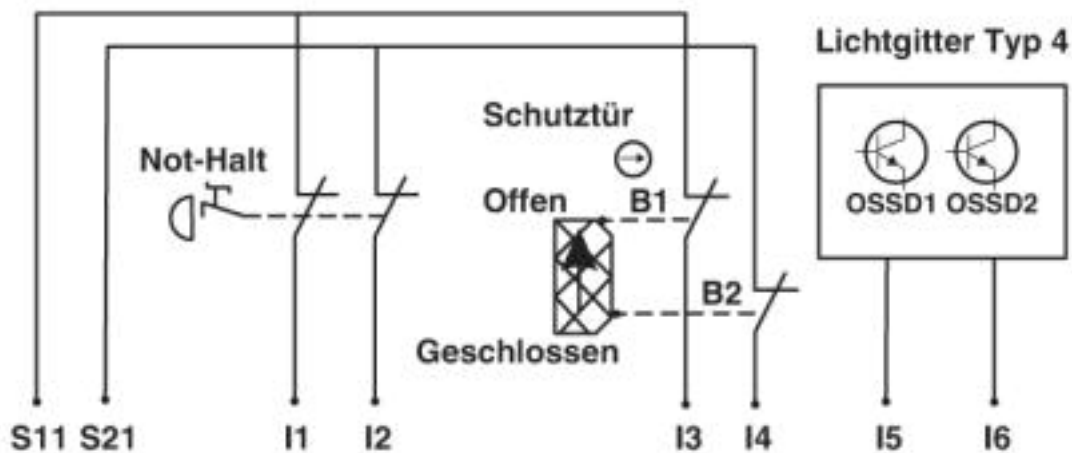


Sicherheitsrelais - PSR-SCP-24DC/MXF3/4X1/2X2/B - 2903257

Schaltplan

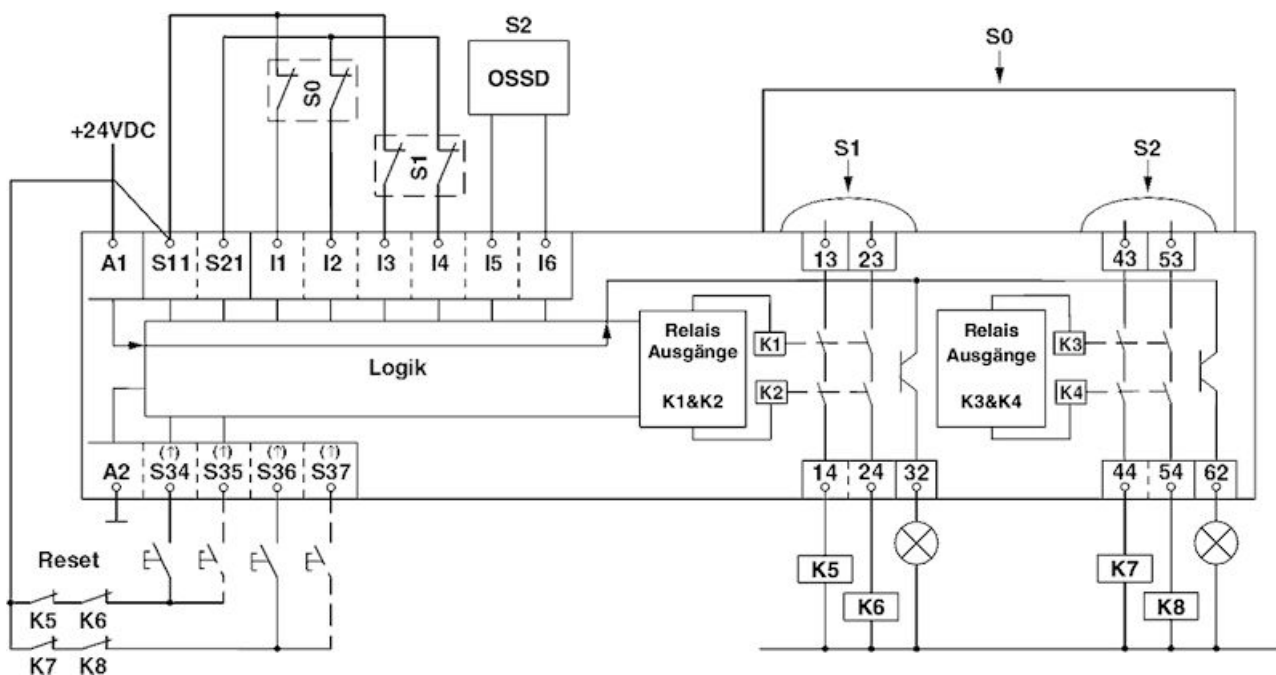


Schaltplan



Sicherheitsrelais - PSR-SCP-24DC/MXF3/4X1/2X2/B - 2903257

Schaltplan



Klassifikationen

eCl@ss

eCl@ss 4.0	40020600
eCl@ss 4.1	40020600
eCl@ss 5.0	27371900
eCl@ss 5.1	27371900
eCl@ss 6.0	27371800
eCl@ss 7.0	27371819
eCl@ss 8.0	27371819
eCl@ss 9.0	27371819

Sicherheitsrelais - PSR-SCP-24DC/MXF3/4X1/2X2/B - 2903257

Klassifikationen

ETIM

ETIM 4.0	EC001449
ETIM 5.0	EC001449
ETIM 6.0	EC001449
ETIM 7.0	EC001449

UNSPSC

UNSPSC 13.2	39121501
UNSPSC 18.0	39122205
UNSPSC 19.0	39122205
UNSPSC 20.0	39122205
UNSPSC 21.0	39122205

Approbationen

Approbationen

Approbationen

UL Listed / cUL Listed / Functional Safety / EAC / cULus Listed

Ex Approbationen

Approbationsdetails

UL Listed		http://database.ul.com/cgi-bin/XYV/template/LISEXT/1FRAME/index.htm	FILE E 140324
-----------	--	-------------------------------------------------------------------------------------------------------------------------------------------------------	---------------

cUL Listed		http://database.ul.com/cgi-bin/XYV/template/LISEXT/1FRAME/index.htm	FILE E 140324
------------	--	-------------------------------------------------------------------------------------------------------------------------------------------------------	---------------

Functional Safety			01/205/5353.00/13
-------------------	--	--	-------------------

EAC			RU C- DE.A*30.B.01082
-----	--	--	--------------------------

Sicherheitsrelais - PSR-SCP-24DC/MXF3/4X1/2X2/B - 2903257

Approbationen

cULus Listed



Phoenix Contact 2020 © - all rights reserved
<http://www.phoenixcontact.com>