

Einzelrelais - REL-IR2/LDP- 12DC/2X21 - 2903659


Bitte beachten Sie, dass die hier angegebenen Daten dem Online-Katalog entnommen sind. Die vollständigen Informationen und Daten entnehmen Sie bitte der Anwenderdokumentation. Es gelten die Allgemeinen Nutzungsbedingungen für Internet-Downloads.
(<http://phoenixcontact.de/download>)



Steckbare Industrirelais mit Leistungskontakten, 2 Wechsler, Prüftaste, Status-LED, Freilaufdiode, mechanische Schaltstellungsanzeige, Polarität A1+, A2-, Eingangsspannung: 12 V DC



Kaufmännische Daten

Verpackungseinheit	10 STK
Mindestbestellmenge	10 STK
GTIN	 4 046356 758123
GTIN	4046356758123
Gewicht pro Stück (exklusive Verpackung)	35,230 g
Gewicht pro Stück (inklusive Verpackung)	35,230 g
Zolltarifnummer	85364190
Herkunftsland	Polen
Verkaufsschlüssel	G1 - Relais

Technische Daten

Maße

Breite	21,2 mm
Höhe	27,5 mm
Tiefe	35,6 mm

Umgebungsbedingungen

Umgebungstemperatur (Betrieb)	-40 °C ... 70 °C
Umgebungstemperatur (Lagerung/Transport)	-40 °C ... 85 °C
Schutzart	RT I

Erregerseite

Eingangsnennspannung U_N	12 V DC
Eingangsspannungsbereich bezogen auf U_N	siehe Diagramm

Einzelrelais - REL-IR2/LDP- 12DC/2X21 - 2903659

Technische Daten

Erregerseite

Typischer Eingangsstrom bei U_N	78 mA
Ansprechzeit typisch	13 ms
Rückfallzeit typisch	14 ms
Schutzbeschaltung	Freilaufdiode
Statusanzeige	LED gelb
Verlustleistung bei Nennbedingung	0,94 W

Kontaktseite

Kontaktausführung	2 Wechsler
Art des Schaltkontaktes	Einfachkontakt
Kontaktmaterial	AgNi
Schaltspannung maximal	250 V AC/DC
Schaltspannung minimal	5 V (bei 24 mA)
Schaltstrom minimal	5 mA (bei 24 V)
Einschaltstrom maximal	30 A (20 ms, Schließer)
Grenzdauerstrom	12 A
Abschalteleistung (ohmsche Last) maximal	288 W (bei 24 V DC)
	124 W (bei 48 V DC)
	108 W (bei 60 V DC)
	52 W (bei 110 V DC)
	48 W (bei 220 V DC)
	3000 VA (bei 250 V AC)
Schalteleistung minimal	0,12 W
Motorlast nach UL 508	1/2 HP, 240 V AC

Allgemein

Prüfspannung Relaiswicklung/Relaiskontakt	2,5 kV _{eff} (50 Hz, 1 min.)
Prüfspannung Relaiskontakt/Relaiskontakt	2,5 kV _{eff} (50 Hz, 1 min.)
Prüfspannung Wechsler/Wechsler	2,5 kV _{eff} (50 Hz, 1 min.)
Betriebsart	100 % ED
Lebensdauer mechanisch	ca. 2×10^7 Schaltspiele
Lebensdauer elektrisch	siehe Diagramm
Einbaulage	beliebig

Anschlussdaten

Anschlussart	Steckanschluss
--------------	----------------

Normen und Bestimmungen

Anschluss gemäß Norm	CSA
Normen/Bestimmungen	IEC 60664
	IEC 61810
Bemessungsisolationsspannung	250 V AC
Bemessungsstoßspannung	4 kV

Einzelrelais - REL-IR2/LDP- 12DC/2X21 - 2903659

Technische Daten

Normen und Bestimmungen

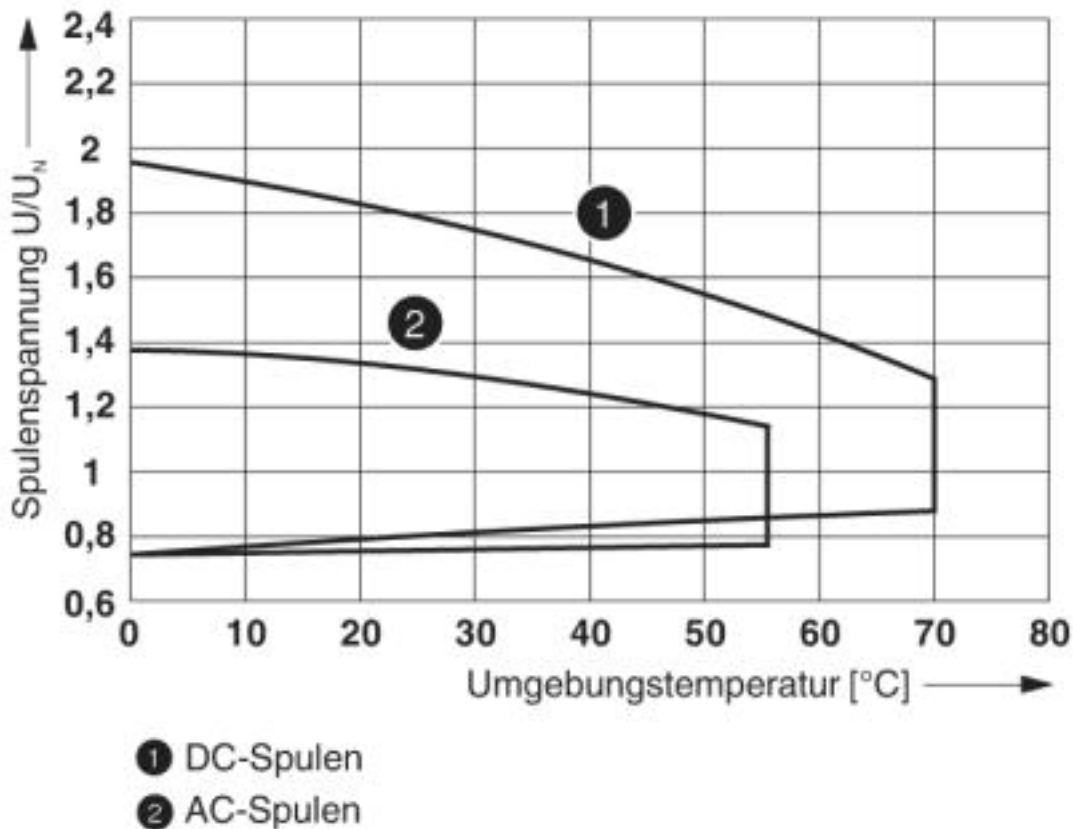
Isolierung	Basisisolierung
Verschmutzungsgrad	3 (Bemessungsspannung 230 V)
	2 (Bemessungsspannung 400 V)
Überspannungskategorie	III

Environmental Product Compliance

China RoHS	Zeitraum für bestimmungsgemäße Verwendung (EFUP): 50 Jahre
	Informationen über gefährliche Substanzen finden Sie in der Herstellererklärung unter dem Reiter "Downloads"

Zeichnungen

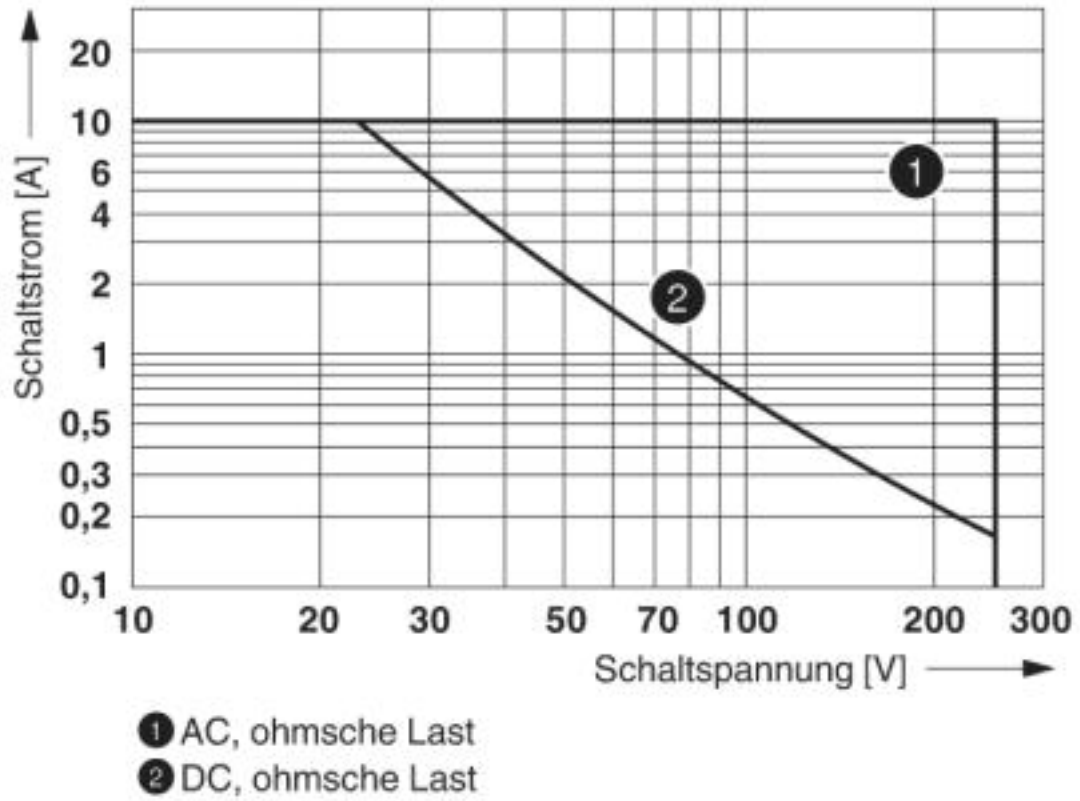
Diagramm



Betriebsspannungsbereich

Einzelrelais - REL-IR2/LDP- 12DC/2X21 - 2903659

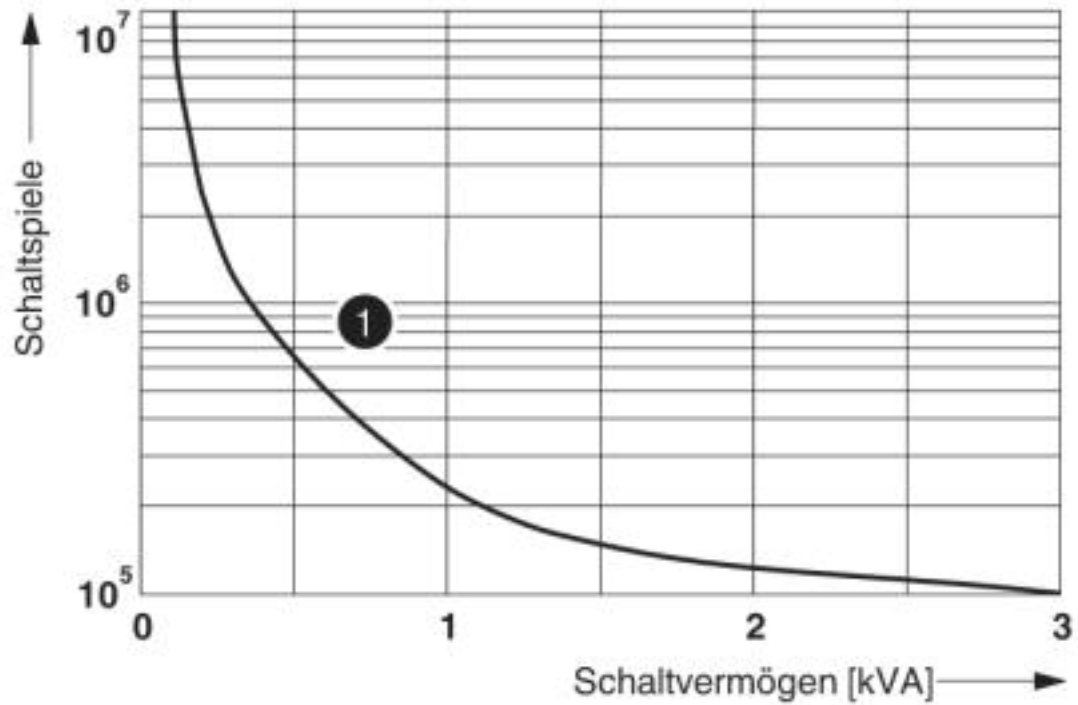
Diagramm



Abschaltleistung

Einzelrelais - REL-IR2/LDP- 12DC/2X21 - 2903659

Diagramm

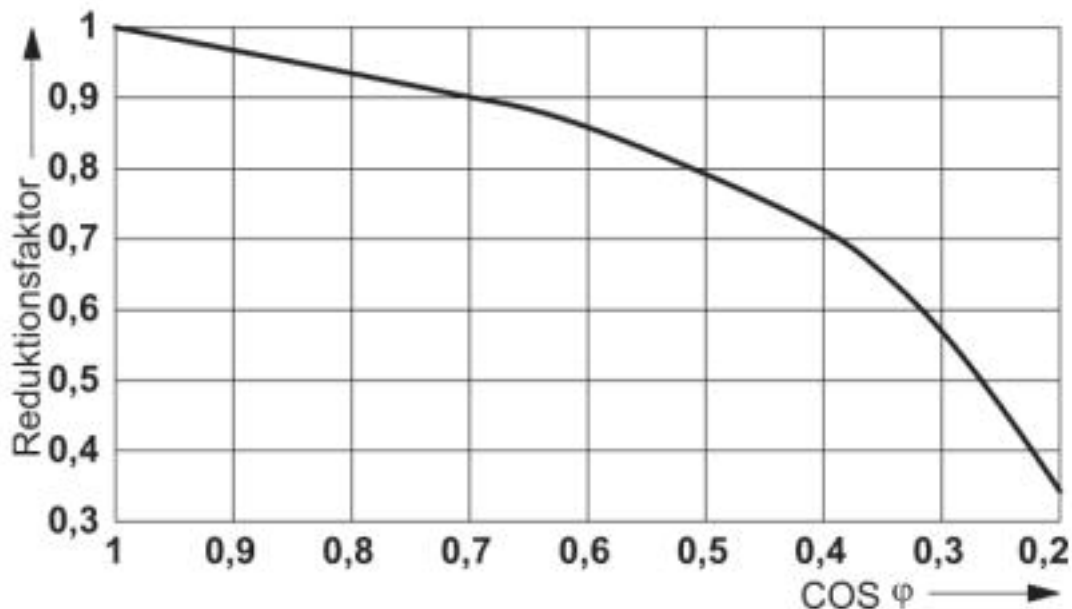


① 250 V AC, ohmsche Last

Elektrische Lebensdauer

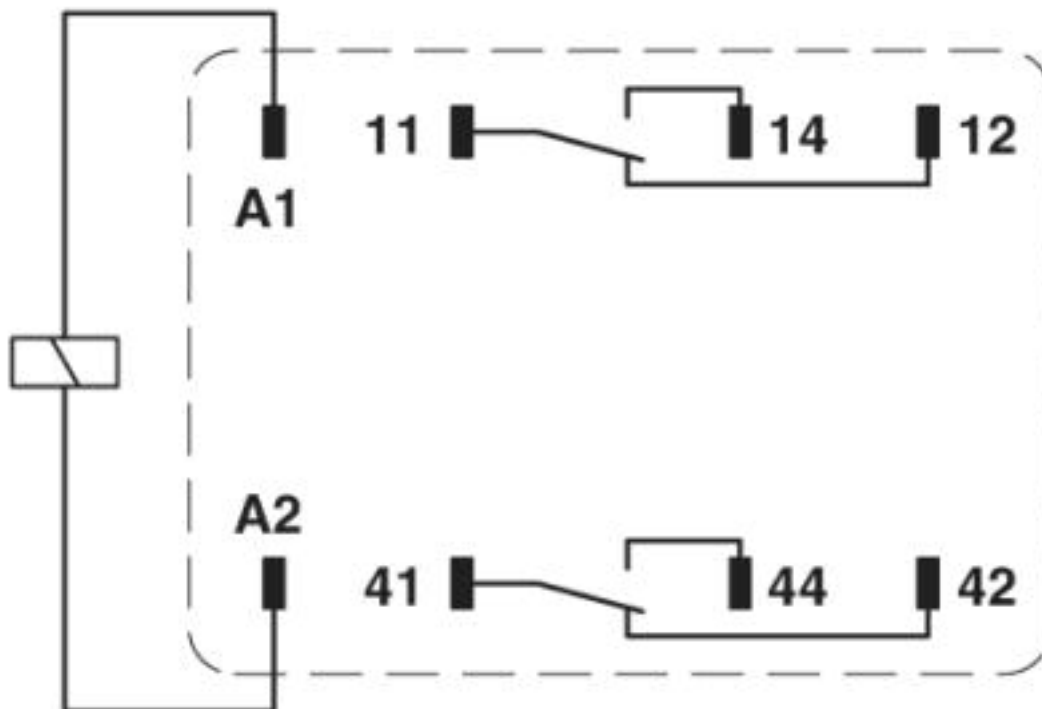
Einzelrelais - REL-IR2/LDP- 12DC/2X21 - 2903659

Diagramm



Lebensdauer-Reduktionsfaktor

Schaltplan



Einzelrelais - REL-IR2/LDP- 12DC/2X21 - 2903659

Klassifikationen

eCl@ss

eCl@ss 4.0	27371100
eCl@ss 4.1	27371100
eCl@ss 5.0	27371600
eCl@ss 5.1	27371600
eCl@ss 6.0	27371600
eCl@ss 7.0	27371601
eCl@ss 8.0	27371601
eCl@ss 9.0	27371601

ETIM

ETIM 2.0	EC001437
ETIM 3.0	EC001437
ETIM 4.0	EC001437
ETIM 5.0	EC001437
ETIM 6.0	EC001437
ETIM 7.0	EC001437

UNSPSC

UNSPSC 6.01	30211916
UNSPSC 7.0901	39121515
UNSPSC 11	39121515
UNSPSC 12.01	39121515
UNSPSC 13.2	39122334
UNSPSC 18.0	39122334
UNSPSC 19.0	39122334
UNSPSC 20.0	39122334
UNSPSC 21.0	39122334

Approbationen

Approbationen

Approbationen

CSA / UL Recognized / cUL Recognized / VDE Zeichengenehmigung / EAC / cULus Recognized

Ex Approbationen

Approbationsdetails

Einzelrelais - REL-IR2/LDP- 12DC/2X21 - 2903659

Approbationen

CSA		http://www.csagroup.org/services-industries/product-listing/	2554095
-----	--	---	---------

UL Recognized		http://database.ul.com/cgi-bin/XYV/template/LISEXT/1FRAME/index.htm	FILE E 172140
---------------	--	---	---------------

cUL Recognized		http://database.ul.com/cgi-bin/XYV/template/LISEXT/1FRAME/index.htm	FILE E 172140
----------------	--	---	---------------

VDE Zeichengenehmigung		http://www2.vde.com/de/Institut/Online-Service/VDE-gepruefteProdukte/Seiten/Online-Suche.aspx	40040427
------------------------	--	---	----------

EAC			TR_TS_D_00573_c
-----	--	--	-----------------

cULus Recognized			
------------------	--	--	--

Zubehör

Optionales Zubehör

Relaissockel - RIF-2-BPT/4X21 - 2900934



Relaissockel RIF-2..., für Industrirelais mit 2- oder 4-Wechslern, Push-in-Anschluss, Steckmöglichkeit für Eingangs-/Entstörmodule, zur Montage auf NS 35/7,5

Relaissockel - RIF-2-BSC/4X21 - 2900932



Relaissockel RIF-2..., für Industrirelais mit 2- oder 4-Wechslern, Schraubanschluss, Steckmöglichkeit für Eingangs-/Entstörmodule, zur Montage auf NS 35/7,5

