

Einzelrelais - REL-IR2/L-120AC/2X21 - 2903667


Bitte beachten Sie, dass die hier angegebenen Daten dem Online-Katalog entnommen sind. Die vollständigen Informationen und Daten entnehmen Sie bitte der Anwenderdokumentation. Es gelten die Allgemeinen Nutzungsbedingungen für Internet-Downloads.
(<http://phoenixcontact.de/download>)



Steckbare Industrirelais mit Leistungskontakten, 2 Wechsler, Prüftaste, Status-LED, mechanische Schaltstellungsanzeige, Eingangsspannung: 120 V AC



Kaufmännische Daten

Verpackungseinheit	10 STK
Mindestbestellmenge	10 STK
GTIN	 4 046356 758208
GTIN	4046356758208
Gewicht pro Stück (exklusive Verpackung)	35,270 g
Gewicht pro Stück (inklusive Verpackung)	35,270 g
Zolltarifnummer	85364900
Herkunftsland	Polen
Verkaufsschlüssel	G1 - Relais

Technische Daten

Maße

Breite	21,2 mm
Höhe	27,5 mm
Tiefe	35,6 mm

Umgebungsbedingungen

Umgebungstemperatur (Betrieb)	-40 °C ... 55 °C
Umgebungstemperatur (Lagerung/Transport)	-40 °C ... 85 °C
Schutzart	RT I

Erregerseite

Eingangsnennspannung U_N	120 V AC
Eingangsspannungsbereich bezogen auf U_N	siehe Diagramm
Netzfrequenz	50/60 Hz

Einzelrelais - REL-IR2/L-120AC/2X21 - 2903667

Technische Daten

Erregerseite

Typischer Eingangsstrom bei U_N	13 mA
Ansprechzeit typisch	5 ms ... 15 ms (phasenlagenabhängig)
Rückfallzeitbereich typisch	5 ms ... 20 ms (phasenlagenabhängig)
Statusanzeige	LED gelb
Verlustleistung bei Nennbedingung	1,56 W

Kontaktseite

Kontaktausführung	2 Wechsler
Art des Schaltkontaktes	Einfachkontakt
Kontaktmaterial	AgNi
Schaltspannung maximal	250 V AC/DC
Schaltspannung minimal	5 V (bei 24 mA)
Schaltstrom minimal	5 mA (bei 24 V)
Einschaltstrom maximal	30 A (20 ms, Schließer)
Grenzdauerstrom	12 A
Abschaltleistung (ohmsche Last) maximal	288 W (bei 24 V DC)
	124 W (bei 48 V DC)
	108 W (bei 60 V DC)
	52 W (bei 110 V DC)
	48 W (bei 220 V DC)
	3000 VA (bei 250 V AC)
Schaltleistung minimal	0,12 W
Motorlast nach UL 508	1/2 HP, 240 V AC

Allgemein

Prüfspannung Relaiswicklung/Relaiskontakt	2,5 kV _{eff} (50 Hz, 1 min.)
Prüfspannung Relaiskontakt/Relaiskontakt	2,5 kV _{eff} (50 Hz, 1 min.)
Prüfspannung Wechsler/Wechsler	2,5 kV _{eff} (50 Hz, 1 min.)
Betriebsart	100 % ED
Lebensdauer mechanisch	ca. 2x 10 ⁷ Schaltspiele
Lebensdauer elektrisch	siehe Diagramm
Einbaulage	beliebig

Anschlussdaten

Anschlussart	Steckanschluss
--------------	----------------

Normen und Bestimmungen

Anschluss gemäß Norm	CSA
Normen/Bestimmungen	IEC 60664
	IEC 61810
Bemessungsisolationsspannung	250 V AC
Bemessungsstoßspannung	4 kV
Isolierung	Basisisolierung

Einzelrelais - REL-IR2/L-120AC/2X21 - 2903667

Technische Daten

Normen und Bestimmungen

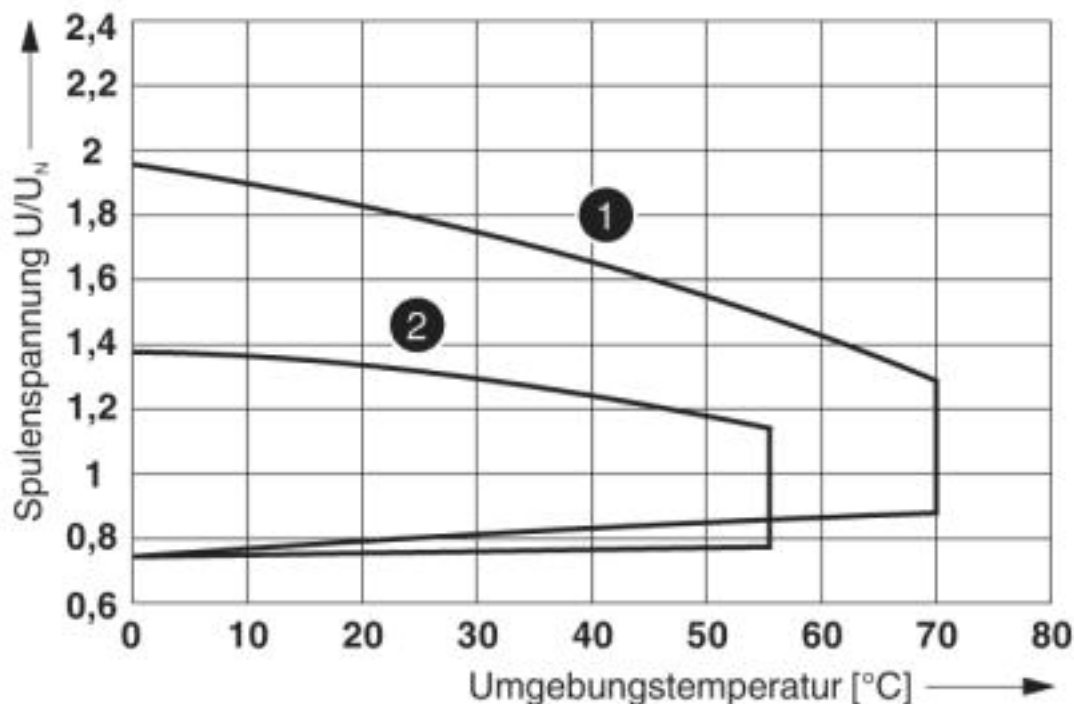
Verschmutzungsgrad	3 (Bemessungsspannung 230 V)
	2 (Bemessungsspannung 400 V)
Überspannungskategorie	III

Environmental Product Compliance

China RoHS	Zeitraum für bestimmungsgemäße Verwendung (EFUP): 50 Jahre
	Informationen über gefährliche Substanzen finden Sie in der Herstellererklärung unter dem Reiter "Downloads"

Zeichnungen

Diagramm

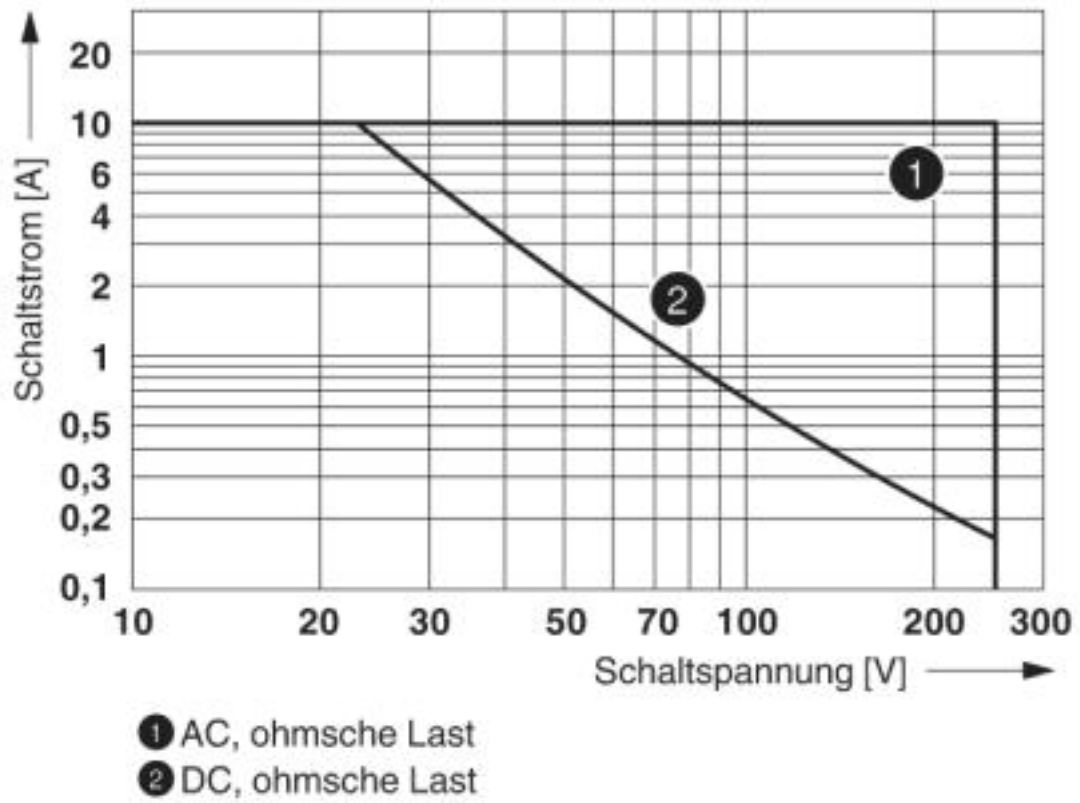


- ① DC-Spulen
- ② AC-Spulen

Betriebsspannungsbereich

Einzelrelais - REL-IR2/L-120AC/2X21 - 2903667

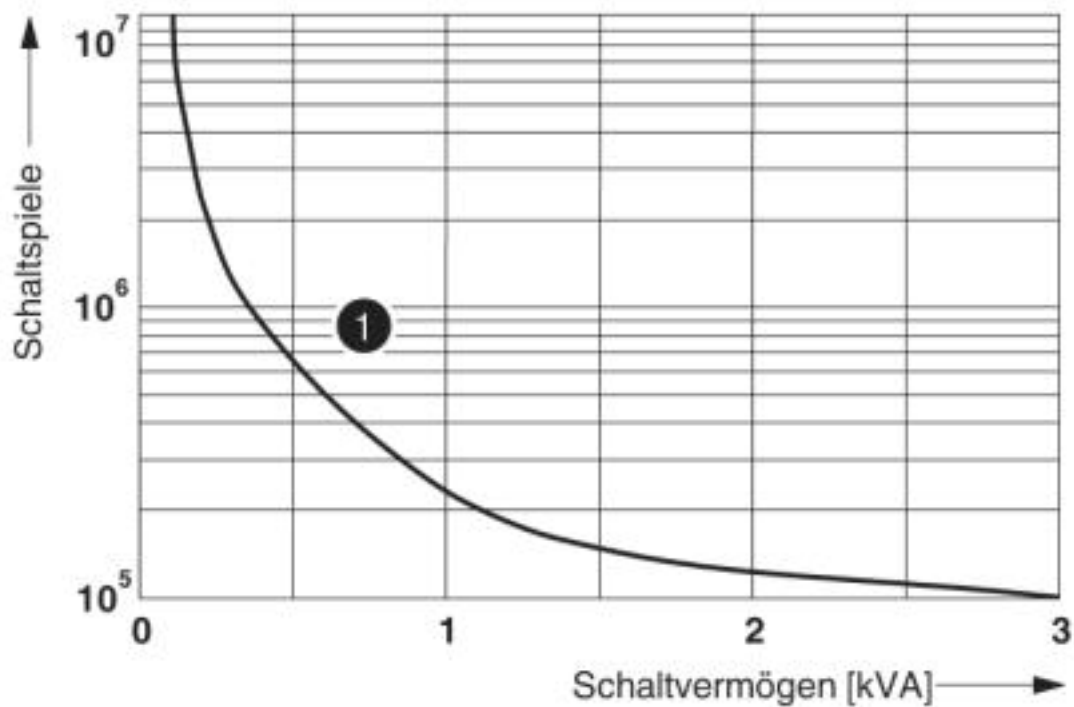
Diagramm



Abschaltleistung

Einzelrelais - REL-IR2/L-120AC/2X21 - 2903667

Diagramm

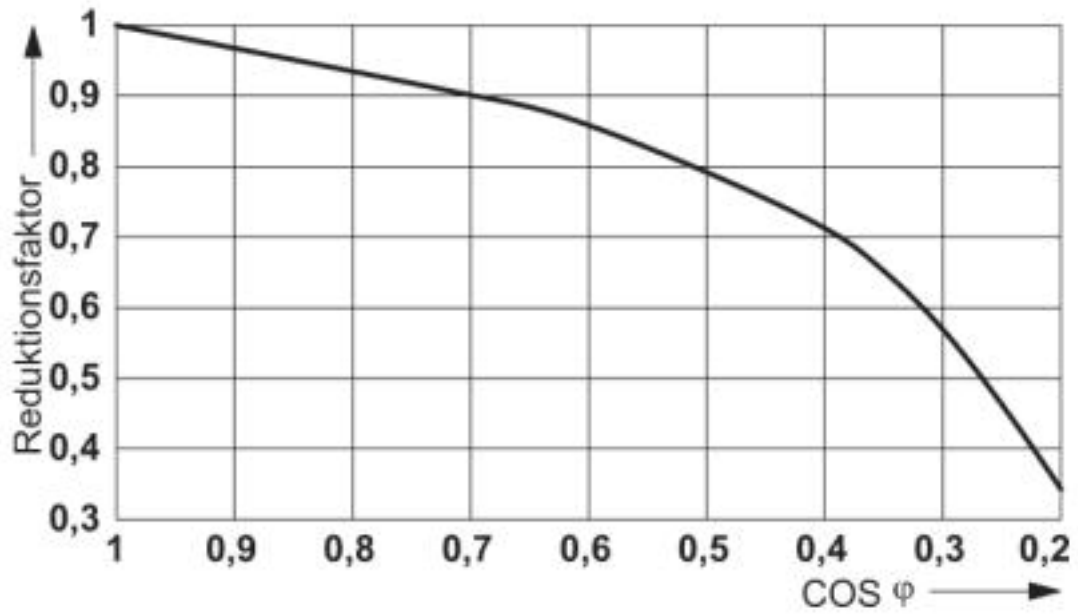


① 250 V AC, ohmsche Last

Elektrische Lebensdauer

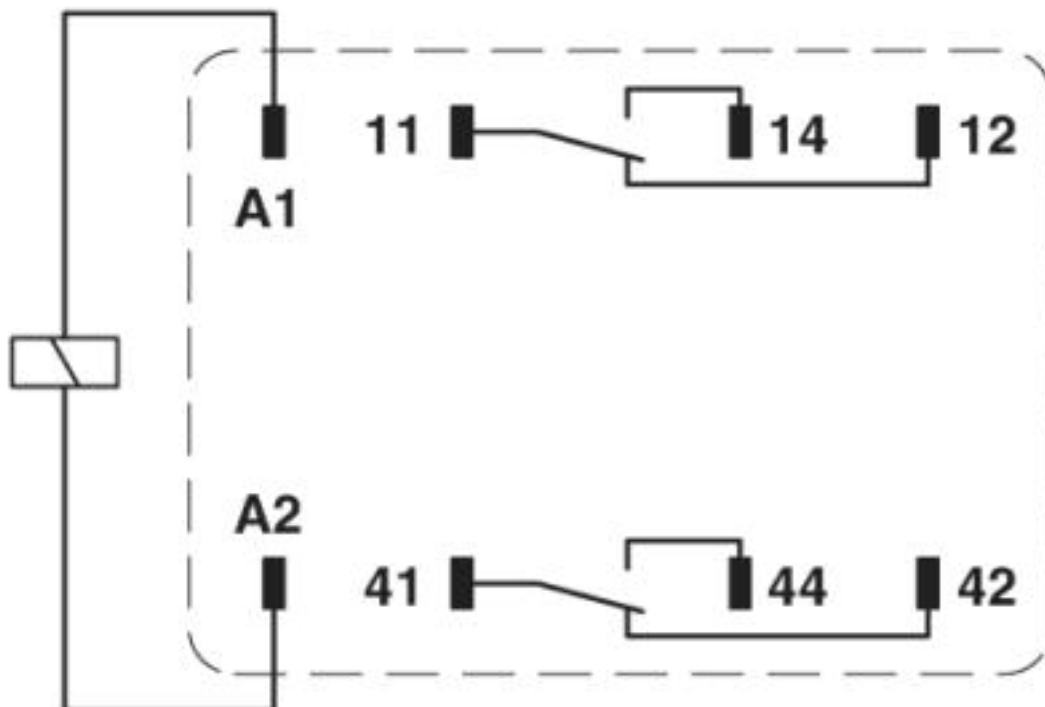
Einzelrelais - REL-IR2/L-120AC/2X21 - 2903667

Diagramm



Lebensdauer-Reduktionsfaktor

Schaltplan



Einzelrelais - REL-IR2/L-120AC/2X21 - 2903667

Klassifikationen

eCl@ss

eCl@ss 4.0	27371100
eCl@ss 4.1	27371100
eCl@ss 5.0	27371600
eCl@ss 5.1	27371600
eCl@ss 6.0	27371600
eCl@ss 7.0	27371601
eCl@ss 8.0	27371601
eCl@ss 9.0	27371601

ETIM

ETIM 2.0	EC001437
ETIM 3.0	EC001437
ETIM 4.0	EC001437
ETIM 5.0	EC001437
ETIM 6.0	EC001437
ETIM 7.0	EC001437

UNSPSC

UNSPSC 6.01	30211916
UNSPSC 7.0901	39121515
UNSPSC 11	39121515
UNSPSC 12.01	39121515
UNSPSC 13.2	39122334
UNSPSC 18.0	39122334
UNSPSC 19.0	39122334
UNSPSC 20.0	39122334
UNSPSC 21.0	39122334

Approbationen

Approbationen

Approbationen

CSA / UL Recognized / cUL Recognized / VDE Zeichengenehmigung / EAC / EAC / cULus Recognized

Ex Approbationen

Approbationsdetails

Einzelrelais - REL-IR2/L-120AC/2X21 - 2903667

Approbationen

CSA		http://www.csagroup.org/services-industries/product-listing/	2554095
UL Recognized		http://database.ul.com/cgi-bin/XYV/template/LISEXT/1FRAME/index.htm	FILE E 172140
cUL Recognized		http://database.ul.com/cgi-bin/XYV/template/LISEXT/1FRAME/index.htm	FILE E 172140
VDE Zeichengenehmigung		http://www2.vde.com/de/Institut/Online-Service/VDE-gepruefteProdukte/Seiten/Online-Suche.aspx	40040427
EAC			TR_TS_D_00573_c
EAC			TR_TS_S_00010_c
cULus Recognized			

Zubehör

Optionales Zubehör

Relaissockel - RIF-2-BPT/4X21 - 2900934



Relaissockel RIF-2..., für Industrirelais mit 2- oder 4-Wechslern, Push-in-Anschluss, Steckmöglichkeit für Eingangs-/Entstörmodule, zur Montage auf NS 35/7,5

Einzelrelais - REL-IR2/L-120AC/2X21 - 2903667

Zubehör

Relaissockel - RIF-2-BSC/4X21 - 2900932



Relaissockel RIF-2..., für Industrirelais mit 2- oder 4-Wechslern, Schraubanschluss, Steckmöglichkeit für Eingangs-/Entstörmodule, zur Montage auf NS 35/7,5