

Einzelrelais - REL-IR4/LDP-110DC/4X21AU - 2903673

Bitte beachten Sie, dass die hier angegebenen Daten dem Online-Katalog entnommen sind. Die vollständigen Informationen und Daten entnehmen Sie bitte der Anwenderdokumentation. Es gelten die Allgemeinen Nutzungsbedingungen für Internet-Downloads.
(<http://phoenixcontact.de/download>)




Steckbare Industrirelais mit Leistungskontakten und zusätzlicher Hartvergoldung, 4 Wechsler, Prüftaste, Status-LED, Freilaufdiode, mechanische Schaltstellungsanzeige, Polarität A1+, A2-, Spulenspannung: 110 V DC



COMPLIANT

Kaufmännische Daten

Verpackungseinheit	10 STK
Mindestbestellmenge	10 STK
GTIN	 4 046356 758864
GTIN	4046356758864
Gewicht pro Stück (exklusive Verpackung)	34,340 g
Gewicht pro Stück (inklusive Verpackung)	34,340 g
Zolltarifnummer	85364900
Herkunftsland	Polen
Verkaufsschlüssel	G1 - Relais

Technische Daten

Maße

Breite	21,2 mm
Höhe	27,5 mm
Tiefe	35,6 mm

Umgebungsbedingungen

Umgebungstemperatur (Betrieb)	-40 °C ... 70 °C
Umgebungstemperatur (Lagerung/Transport)	-40 °C ... 85 °C
Schutzart	RT I

Erregerseite

Eingangsnennspannung U_N	110 V DC
Eingangsspannungsbereich bezogen auf U_N	siehe Diagramm

Einzelrelais - REL-IR4/LDP-110DC/4X21AU - 2903673

Technische Daten

Erregerseite

Typischer Eingangsstrom bei U_N	8 mA
Ansprechzeit typisch	13 ms
Rückfallzeit typisch	14 ms
Schutzbeschaltung	Freilaufdiode
Statusanzeige	LED gelb
Verlustleistung bei Nennbedingung	0,88 W

Kontaktseite

Kontaktausführung	4 Wechsler
Art des Schaltkontaktes	Einfachkontakt
Kontaktmaterial	AgNi, hartvergoldet
Hinweis	Bei Überschreitung der angegebenen Maximalwerte für Mehrlagenkontakt-Relais wird die Goldschicht zerstört. Im weiteren Betrieb gelten dann die Maximalwerte des Leistungskontaktrelais. Es können sich dann geringere Lebensdauerwerte als beim reinen Leistungskontakt ergeben.
Schaltspannung maximal	30 V AC 36 V DC
Schaltspannung minimal	2 V (bei 24 mA)
Schaltstrom minimal	2 mA (24 V DC)
Einschaltstrom maximal	50 mA
Grenzdauerstrom	50 mA
Abschaltleistung (ohmsche Last) maximal	1,2 W (bei 24 V DC)
Schaltleistung minimal	48 mW
Motorlast nach UL 508	1/3 HP, 240 V AC

Kontaktseite (bei zerstörter Goldschicht)

Kontaktmaterial	AgNi
Hinweis	folgende Werte gelten bei zerstörter Goldschicht
Schaltspannung maximal	250 V AC/DC
Schaltspannung minimal	5 V (bei 24 mA)
Grenzdauerstrom	6 A
Einschaltstrom maximal	16 A (20 ms, Schließer)
Schaltstrom minimal	5 mA (bei 24 V)
Abschaltleistung (ohmsche Last) maximal	144 W (bei 24 V DC) 124 W (bei 48 V DC) 108 W (bei 60 V DC) 52 W (bei 110 V DC) 48 W (bei 220 V DC)
Schaltvermögen	1500 VA (bei 250 V AC) 2 A (bei 24 V, DC13) 0,22 A (bei 120 V, DC13) 0,11 A (bei 250 V, DC13)

Einzelrelais - REL-IR4/LDP-110DC/4X21AU - 2903673

Technische Daten

Kontaktseite (bei zerstörter Goldschicht)

	1,5 A (bei 24 V, AC15)
	1,5 A (bei 120 V, AC15)
	1 A (bei 240 V, AC15)

Allgemein

Prüfspannung Relaiswicklung/Relaiskontakt	2,5 kV _{eff} (50 Hz, 1 min.)
Prüfspannung Wechsler/Wechsler	2 kV _{eff} (50 Hz, 1 min.)
Betriebsart	100 % ED
Lebensdauer mechanisch	ca. 2x 10 ⁷ Schaltspiele
Lebensdauer elektrisch	siehe Diagramm
Einbaulage	beliebig

Anschlussdaten

Anschlussart	Steckanschluss
--------------	----------------

Normen und Bestimmungen

Anschluss gemäß Norm	CSA
Normen/Bestimmungen	IEC 60664
	IEC 61810
Bemessungsisolationsspannung	250 V AC
Bemessungsstoßspannung	2,5 kV
Isolierung	Basisisolierung
Verschmutzungsgrad	2
Überspannungskategorie	II

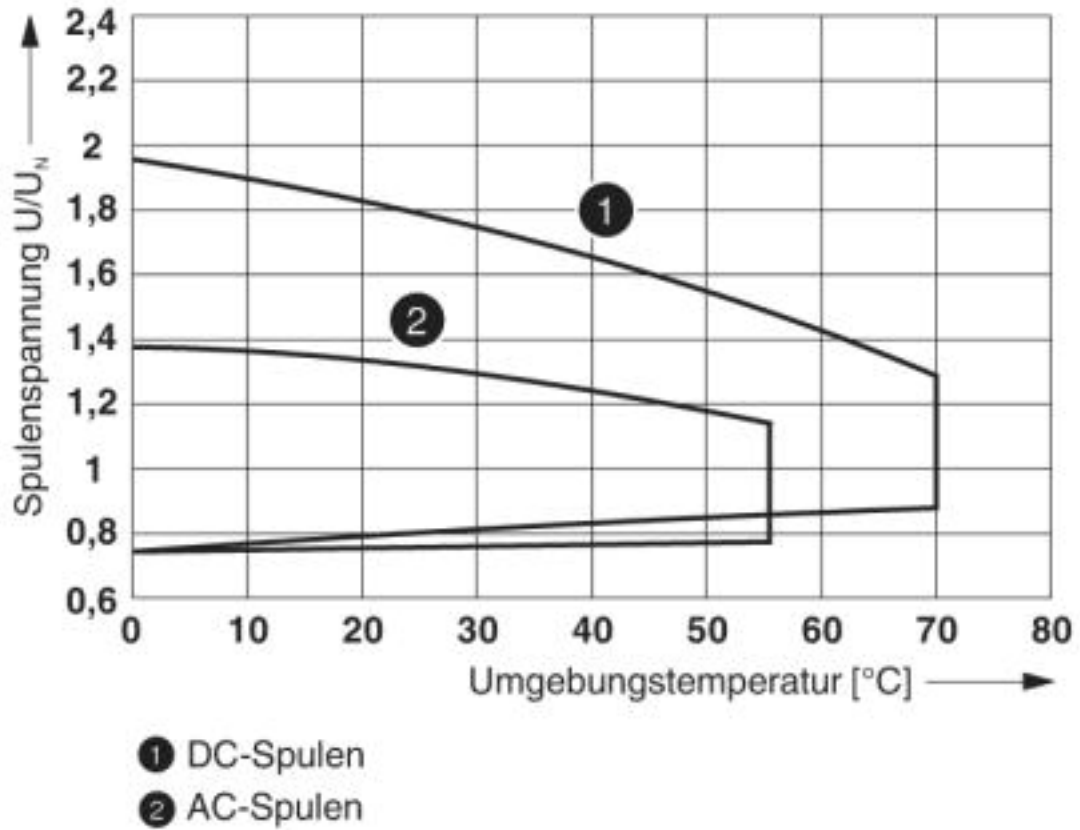
Environmental Product Compliance

China RoHS	Zeitraum für bestimmungsgemäße Verwendung (EFUP): 50 Jahre
	Informationen über gefährliche Substanzen finden Sie in der Herstellererklärung unter dem Reiter "Downloads"

Zeichnungen

Einzelrelais - REL-IR4/LDP-110DC/4X21AU - 2903673

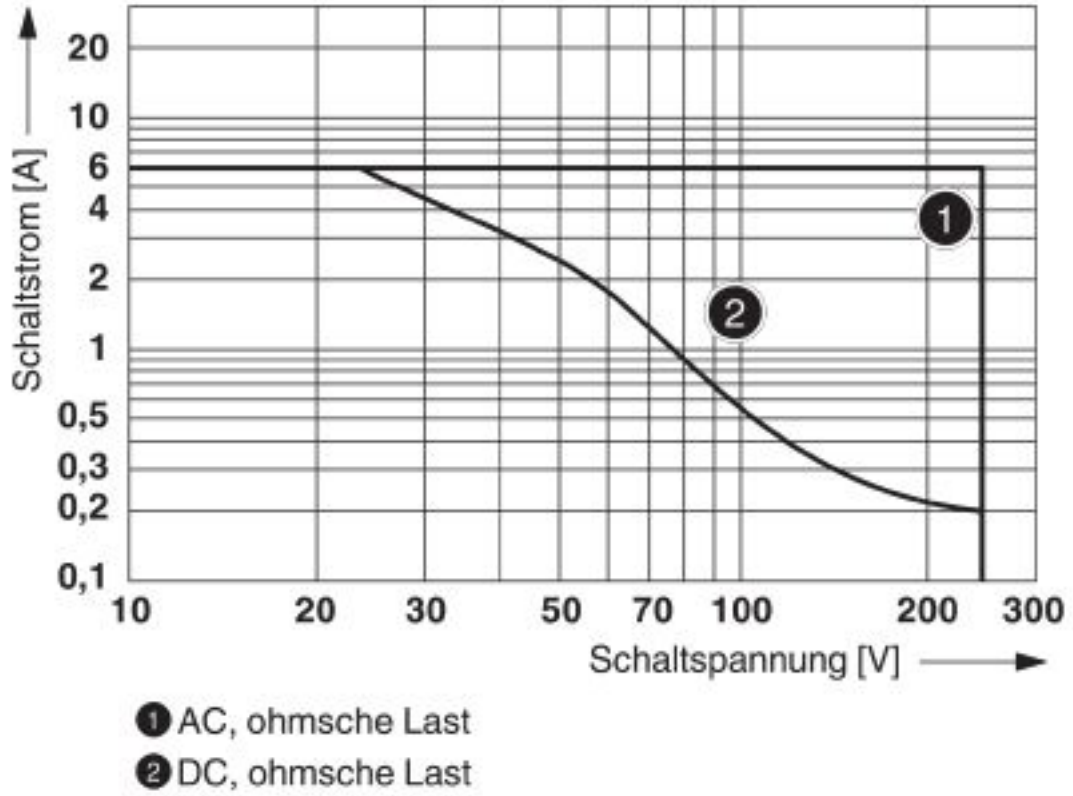
Diagramm



Betriebsspannungsbereich

Einzelrelais - REL-IR4/LDP-110DC/4X21AU - 2903673

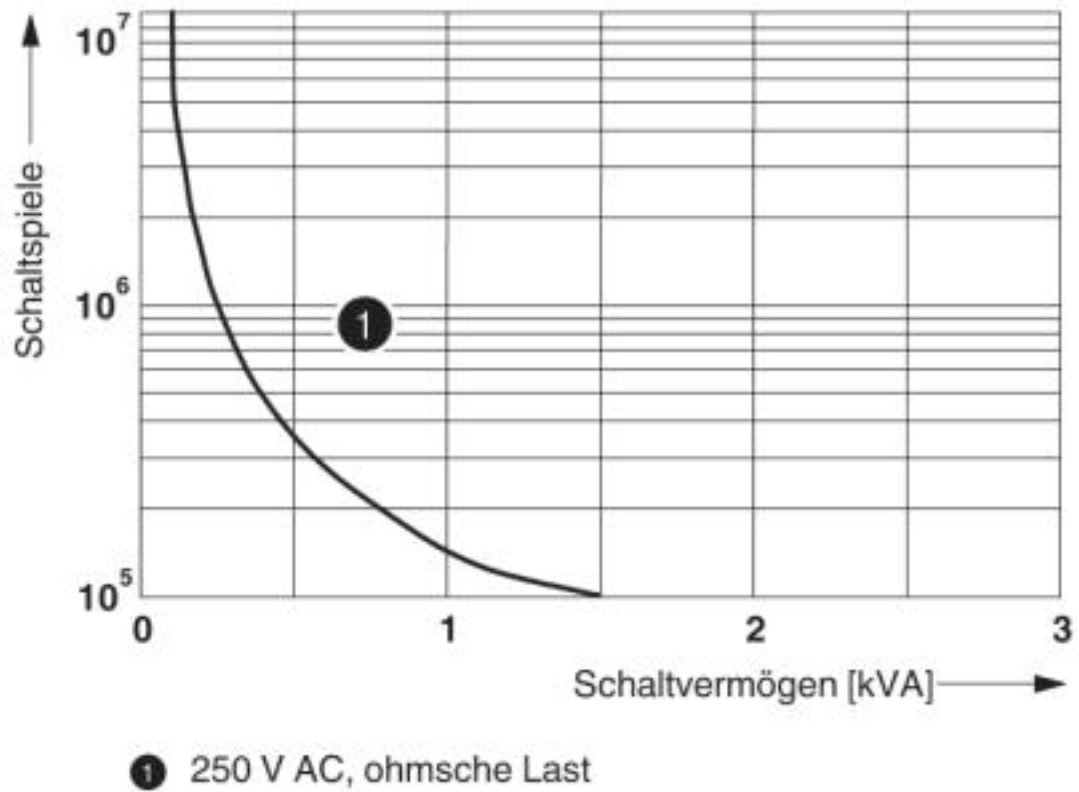
Diagramm



Abschaltleistung

Einzelrelais - REL-IR4/LDP-110DC/4X21AU - 2903673

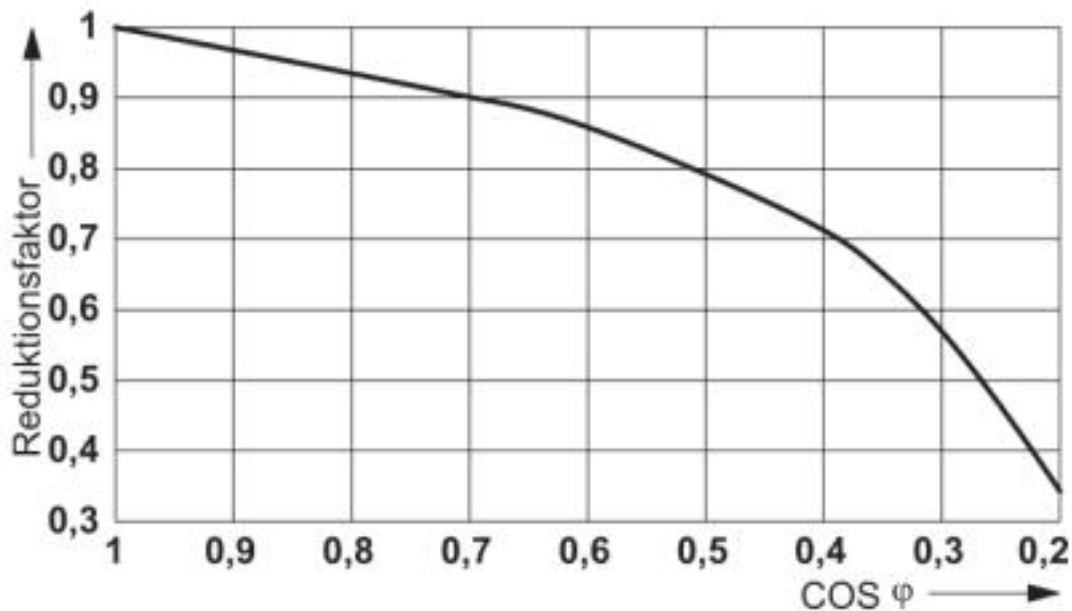
Diagramm



Elektrische Lebensdauer

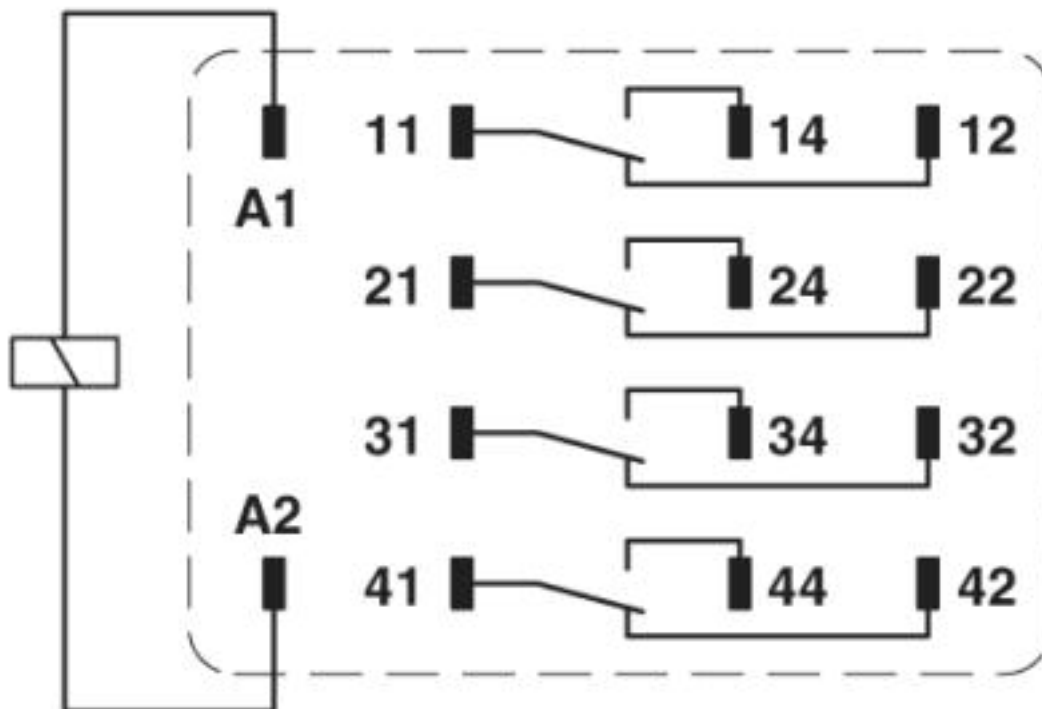
Einzelrelais - REL-IR4/LDP-110DC/4X21AU - 2903673

Diagramm



Lebensdauer-Reduktionsfaktor

Schaltplan



Einzelrelais - REL-IR4/LDP-110DC/4X21AU - 2903673

Klassifikationen

eCl@ss

eCl@ss 4.0	27371100
eCl@ss 4.1	27371100
eCl@ss 5.0	27371600
eCl@ss 5.1	27371600
eCl@ss 6.0	27371600
eCl@ss 7.0	27371601
eCl@ss 8.0	27371601
eCl@ss 9.0	27371601

ETIM

ETIM 2.0	EC001437
ETIM 3.0	EC001437
ETIM 4.0	EC001437
ETIM 5.0	EC001437
ETIM 6.0	EC001437
ETIM 7.0	EC001437

UNSPSC

UNSPSC 6.01	30211916
UNSPSC 7.0901	39121515
UNSPSC 11	39121515
UNSPSC 12.01	39121515
UNSPSC 13.2	39122334
UNSPSC 18.0	39122334
UNSPSC 19.0	39122334
UNSPSC 20.0	39122334
UNSPSC 21.0	39122334

Approbationen

Approbationen

Approbationen

CSA / UL Recognized / cUL Recognized / VDE Zeichengenehmigung / EAC / EAC / cULus Recognized

Ex Approbationen

Approbationsdetails

Einzelrelais - REL-IR4/LDP-110DC/4X21AU - 2903673

Approbationen

CSA		http://www.csagroup.org/services-industries/product-listing/	2554095
-----	--	---	---------

UL Recognized		http://database.ul.com/cgi-bin/XYV/template/LISEXT/1FRAME/index.htm	FILE E 172140
---------------	--	---	---------------

cUL Recognized		http://database.ul.com/cgi-bin/XYV/template/LISEXT/1FRAME/index.htm	FILE E 172140
----------------	--	---	---------------

VDE Zeichengenehmigung		http://www2.vde.com/de/Institut/Online-Service/VDE-gepruefteProdukte/Seiten/Online-Suche.aspx	40040427
------------------------	--	---	----------

EAC			TR_TS_D_00573_c
-----	--	--	-----------------

EAC			TR_TS_S_00010_c
-----	--	--	-----------------

cULus Recognized			
------------------	--	--	--

Zubehör

Optionales Zubehör

Relaissockel - RIF-2-BPT/4X21 - 2900934



Relaissockel RIF-2..., für Industrirelais mit 2- oder 4-Wechslern, Push-in-Anschluss, Steckmöglichkeit für Eingangs-/Entstörmodule, zur Montage auf NS 35/7,5

Einzelrelais - REL-IR4/LDP-110DC/4X21AU - 2903673

Zubehör

Relaissockel - RIF-2-BSC/4X21 - 2900932



Relaissockel RIF-2..., für Industrirelais mit 2- oder 4-Wechslern, Schraubanschluss, Steckmöglichkeit für Eingangs-/Entstörmodule, zur Montage auf NS 35/7,5