

## Einzelrelais - REL-IR4/LDP- 24DC/4X21 - 2903677

Bitte beachten Sie, dass die hier angegebenen Daten dem Online-Katalog entnommen sind. Die vollständigen Informationen und Daten entnehmen Sie bitte der Anwenderdokumentation. Es gelten die Allgemeinen Nutzungsbedingungen für Internet-Downloads.  
(<http://phoenixcontact.de/download>)




Steckbare Industrirelais mit Leistungskontakten, 4 Wechsler, Prüftaste, Status-LED, Freilaufdiode, mechanische Schaltstellungsanzeige, Polarität A1+, A2-, Eingangsspannung: 24 V DC



COMPLIANT

### Kaufmännische Daten

Verpackungseinheit	10 STK
Mindestbestellmenge	10 STK
GTIN	 4 046356 758901
GTIN	4046356758901
Gewicht pro Stück (exklusive Verpackung)	34,400 g
Gewicht pro Stück (inklusive Verpackung)	34,400 g
Zolltarifnummer	85364190
Herkunftsland	Polen
Verkaufsschlüssel	G1 - Relais

### Technische Daten

#### Maße

Breite	21,2 mm
Höhe	27,5 mm
Tiefe	35,6 mm

#### Umgebungsbedingungen

Umgebungstemperatur (Betrieb)	-40 °C ... 70 °C
Umgebungstemperatur (Lagerung/Transport)	-40 °C ... 85 °C
Schutzart	RT I

#### Erregerseite

Eingangsnennspannung $U_N$	24 V DC
Eingangsspannungsbereich bezogen auf $U_N$	siehe Diagramm

# Einzelrelais - REL-IR4/LDP- 24DC/4X21 - 2903677

## Technische Daten

### Erregerseite

Typischer Eingangsstrom bei $U_N$	42 mA
Ansprechzeit typisch	13 ms
Rückfallzeit typisch	14 ms
Schutzbeschaltung	Freilaufdiode
Statusanzeige	LED gelb
Verlustleistung bei Nennbedingung	1,01 W

### Kontaktseite

Kontaktausführung	4 Wechsler
Art des Schaltkontaktes	Einfachkontakt
Kontaktmaterial	AgNi
Schaltspannung maximal	250 V AC/DC
Schaltspannung minimal	5 V (bei 24 mA)
Schaltstrom minimal	5 mA (bei 24 V)
Einschaltstrom maximal	16 A (20 ms, Schließer)
Grenzdauerstrom	6 A
Abschalteleistung (ohmsche Last) maximal	144 W (bei 24 V DC)
	124 W (bei 48 V DC)
	108 W (bei 60 V DC)
	52 W (bei 110 V DC)
	48 W (bei 220 V DC)
	1500 VA (bei 250 V AC)
Schalteleistung minimal	0,12 W
Schaltvermögen	2 A (bei 24 V, DC13)
	0,22 A (bei 120 V, DC13)
	0,11 A (bei 250 V, DC13)
	1,5 A (bei 24 V, AC15)
	1,5 A (bei 120 V, AC15)
	1 A (bei 240 V, AC15)
Motorlast nach UL 508	1/3 HP, 240 V AC

### Allgemein

Prüfspannung Relaiswicklung/Relaiskontakt	2,5 kV <sub>eff</sub> (50 Hz, 1 min.)
Prüfspannung Wechsler/Wechsler	2 kV <sub>eff</sub> (50 Hz, 1 min.)
Betriebsart	100 % ED
Lebensdauer mechanisch	ca. $2 \times 10^7$ Schaltspiele
Lebensdauer elektrisch	siehe Diagramm
Einbaulage	beliebig

### Anschlussdaten

Anschlussart	Steckanschluss
--------------	----------------

### Normen und Bestimmungen

# Einzelrelais - REL-IR4/LDP- 24DC/4X21 - 2903677

## Technische Daten

### Normen und Bestimmungen

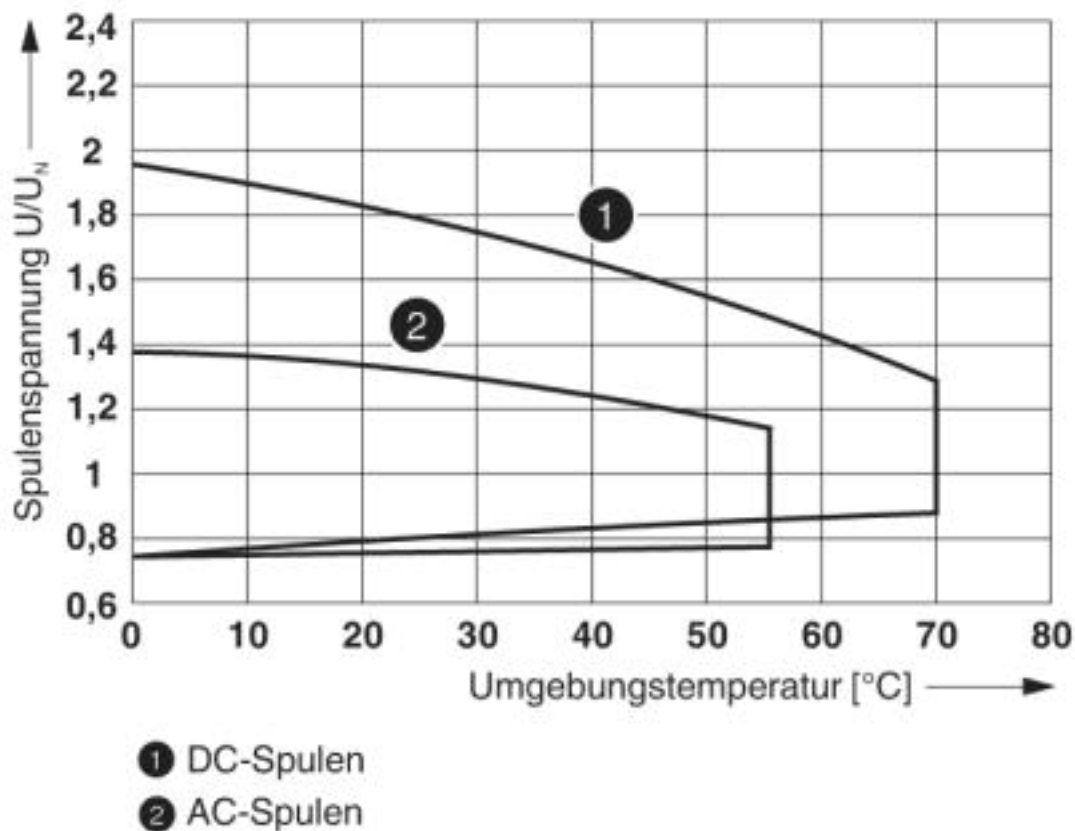
Anschluss gemäß Norm	CSA
Normen/Bestimmungen	IEC 60664
	IEC 61810
Bemessungsisolationsspannung	250 V AC
Bemessungsstoßspannung	2,5 kV
Isolierung	Basisisolierung
Verschmutzungsgrad	2
Überspannungskategorie	II

### Environmental Product Compliance

China RoHS	Zeitraum für bestimmungsgemäße Verwendung (EFUP): 50 Jahre
	Informationen über gefährliche Substanzen finden Sie in der Herstellererklärung unter dem Reiter "Downloads"

## Zeichnungen

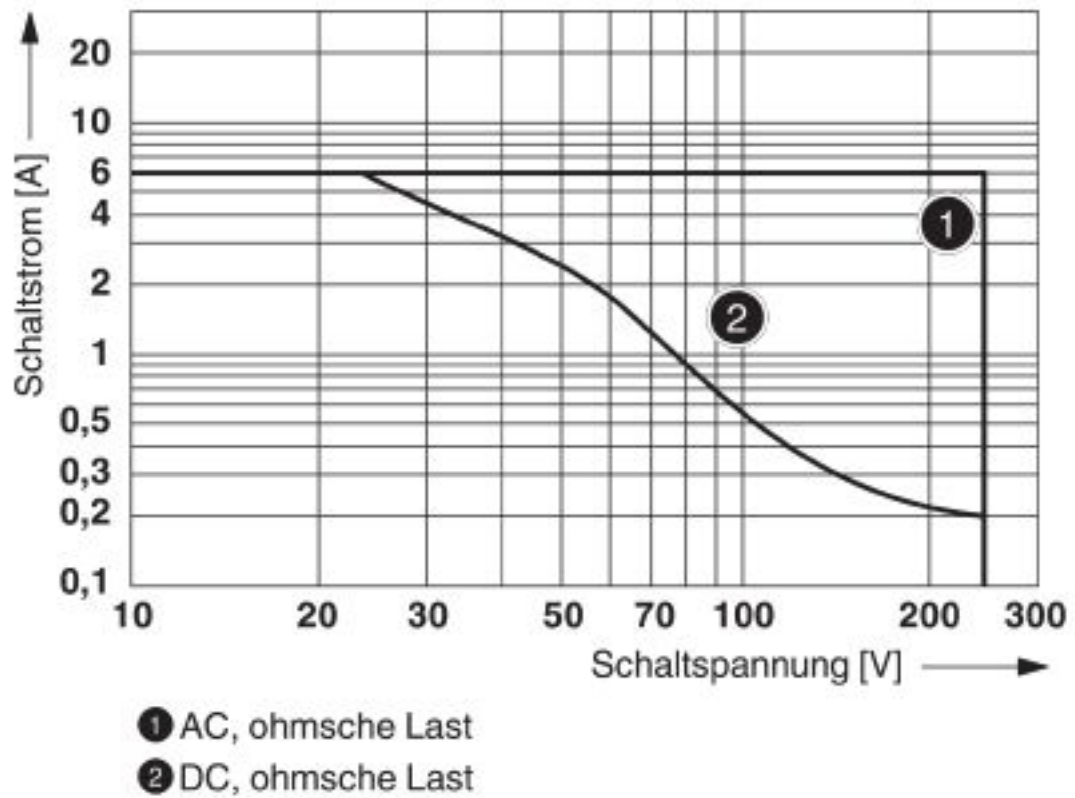
Diagramm



Betriebsspannungsbereich

# Einzelrelais - REL-IR4/LDP- 24DC/4X21 - 2903677

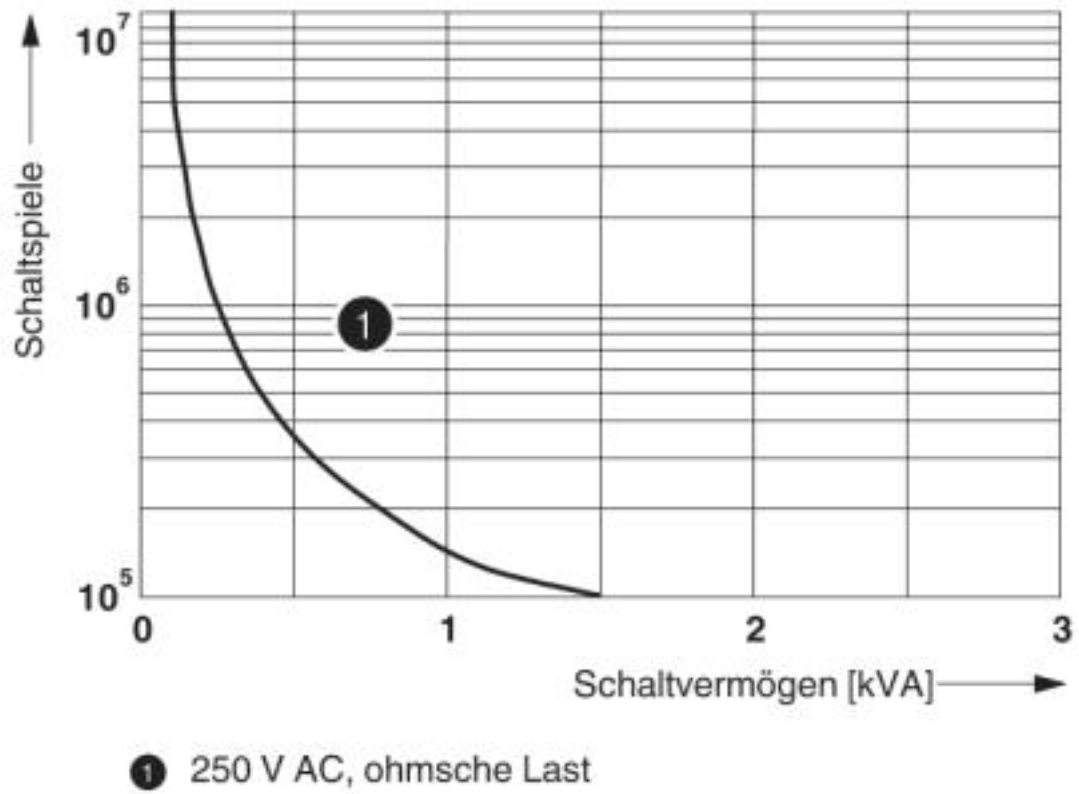
Diagramm



Abschaltleistung

# Einzelrelais - REL-IR4/LDP- 24DC/4X21 - 2903677

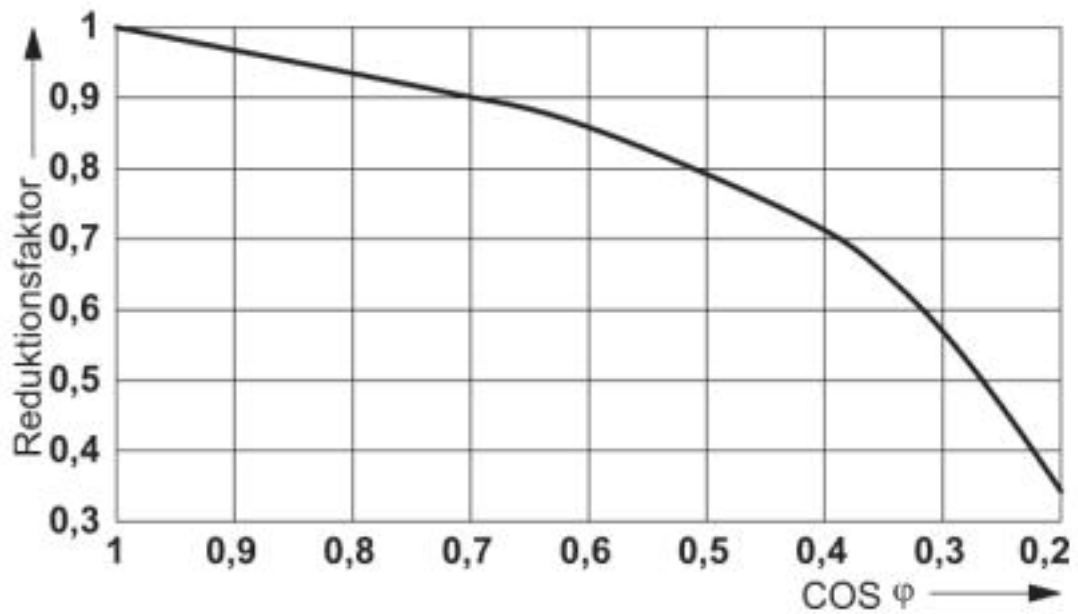
Diagramm



Elektrische Lebensdauer

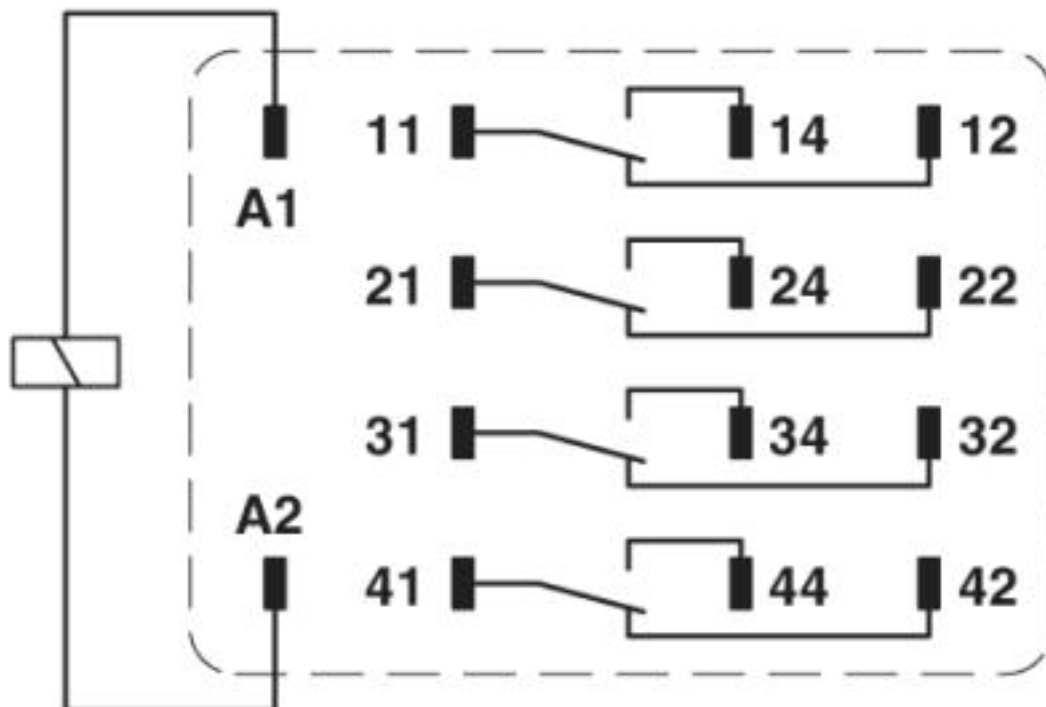
# Einzelrelais - REL-IR4/LDP- 24DC/4X21 - 2903677

Diagramm



Lebensdauer-Reduktionsfaktor

Schaltplan



# Einzelrelais - REL-IR4/LDP- 24DC/4X21 - 2903677

## Klassifikationen

### eCl@ss

eCl@ss 4.0	27371100
eCl@ss 4.1	27371100
eCl@ss 5.0	27371600
eCl@ss 5.1	27371600
eCl@ss 6.0	27371600
eCl@ss 7.0	27371601
eCl@ss 8.0	27371601
eCl@ss 9.0	27371601

### ETIM

ETIM 2.0	EC001437
ETIM 3.0	EC001437
ETIM 4.0	EC001437
ETIM 5.0	EC001437
ETIM 6.0	EC001437
ETIM 7.0	EC001437

### UNSPSC

UNSPSC 6.01	30211916
UNSPSC 7.0901	39121515
UNSPSC 11	39121515
UNSPSC 12.01	39121515
UNSPSC 13.2	39122334
UNSPSC 18.0	39122334
UNSPSC 19.0	39122334
UNSPSC 20.0	39122334
UNSPSC 21.0	39122334

## Approbationen

### Approbationen

---

#### Approbationen

CSA / UL Recognized / cUL Recognized / VDE Zeichengenehmigung / EAC / cULus Recognized

---

#### Ex Approbationen

---

### Approbationsdetails

## Einzelrelais - REL-IR4/LDP- 24DC/4X21 - 2903677

### Approbationen

CSA		<a href="http://www.csagroup.org/services-industries/product-listing/">http://www.csagroup.org/services-industries/product-listing/</a>	2554095
UL Recognized		<a href="http://database.ul.com/cgi-bin/XYV/template/LISEXT/1FRAME/index.htm">http://database.ul.com/cgi-bin/XYV/template/LISEXT/1FRAME/index.htm</a>	FILE E 172140
cUL Recognized		<a href="http://database.ul.com/cgi-bin/XYV/template/LISEXT/1FRAME/index.htm">http://database.ul.com/cgi-bin/XYV/template/LISEXT/1FRAME/index.htm</a>	FILE E 172140
VDE Zeichengenehmigung		<a href="http://www2.vde.com/de/Institut/Online-Service/VDE-gepruefteProdukte/Seiten/Online-Suche.aspx">http://www2.vde.com/de/Institut/Online-Service/VDE-gepruefteProdukte/Seiten/Online-Suche.aspx</a>	40040427
EAC			TR_TS_D_00573_c
cULus Recognized			

### Zubehör

#### Optionales Zubehör

##### Relaissockel - RIF-2-BPT/4X21 - 2900934



Relaissockel RIF-2..., für Industrirelais mit 2- oder 4-Wechslern, Push-in-Anschluss, Steckmöglichkeit für Eingangs-/Entstörmodule, zur Montage auf NS 35/7,5

##### Relaissockel - RIF-2-BSC/4X21 - 2900932



Relaissockel RIF-2..., für Industrirelais mit 2- oder 4-Wechslern, Schraubanschluss, Steckmöglichkeit für Eingangs-/Entstörmodule, zur Montage auf NS 35/7,5



