

## Einzelrelais - REL-OR3/L- 24AC/3X21 - 2903694

Bitte beachten Sie, dass die hier angegebenen Daten dem Online-Katalog entnommen sind. Die vollständigen Informationen und Daten entnehmen Sie bitte der Anwenderdokumentation. Es gelten die Allgemeinen Nutzungsbedingungen für Internet-Downloads.  
(<http://phoenixcontact.de/download>)




Steckbare Oktalrelais mit Leistungskontakten, 3 Wechsler, Prüftaste, mechanische Schaltstellungsanzeige, Spulenspannung: 24 V AC



COMPLIANT

### Kaufmännische Daten

Verpackungseinheit	10 STK
Mindestbestellmenge	10 STK
GTIN	 4 046356 759076
GTIN	4046356759076
Gewicht pro Stück (exklusive Verpackung)	89,350 g
Gewicht pro Stück (inklusive Verpackung)	89,350 g
Zolltarifnummer	85364190
Herkunftsland	Polen
Verkaufsschlüssel	G1 - Relais

### Technische Daten

#### Hinweis

Hinweis	Die Ausgänge sind für das Schalten unterschiedlicher Außenleiter nicht geeignet.
	Nicht einzusetzen zur Trennung von SELV / PELV Stromkreisen zu anderen Stromkreisen, da eine Sichere Trennung nicht gewährleistet ist.

#### Maße

Breite	35 mm
Höhe	35 mm
Tiefe	54,4 mm

#### Umgebungsbedingungen

Umgebungstemperatur (Betrieb)	-40 °C ... 55 °C
Umgebungstemperatur (Lagerung/Transport)	-40 °C ... 85 °C

# Einzelrelais - REL-OR3/L- 24AC/3X21 - 2903694

## Technische Daten

### Umgebungsbedingungen

Max. Einsatzhöhe	≤ 2000 m
Schutzart	RT I
	≥ IP54 (Einbauort)

### Erregerseite

Eingangsnennspannung $U_N$	24 V AC
Netzfrequenz	50/60 Hz
Typischer Eingangsstrom bei $U_N$	108 mA
Ansprechzeit typisch	5 ms ... 15 ms (phasenlagenabhängig)
Rückfallzeitbereich typisch	5 ms ... 20 ms (phasenlagenabhängig)
Statusanzeige	LED gelb
Spulenwiderstand	75 $\Omega$ ±15 %
Verlustleistung bei Nennbedingung	2,59 W

### Kontaktseite

Kontaktausführung	3 Wechsler
Art des Schaltkontaktes	Einfachkontakt
Kontaktmaterial	AgNi
Schaltspannung maximal	250 V DC
	440 V AC
Schaltspannung minimal	10 V (bei 24 mA)
Schaltstrom minimal	10 mA (bei 24 V)
Einschaltstrom maximal	30 A (20 ms, Schließer)
Grenzdauerstrom	10 A
Abschaltleistung (ohmsche Last) maximal	240 W (bei 24 V DC)
	124 W (bei 48 V DC)
	108 W (bei 60 V DC)
	52 W (bei 110 V DC)
	48 W (bei 220 V DC)
	2500 VA (bei 250 V AC)
Motorlast nach UL 508	1/2 HP, 240 V AC (Schließer)

### Allgemein

Prüfspannung Relaiswicklung/Relaiskontakt	2,5 kV <sub>eff</sub> (50 Hz, 1 min.)
Prüfspannung Wechsler/Wechsler	2,5 kV <sub>eff</sub> (50 Hz, 1 min.)
Betriebsart	100 % ED
Lebensdauer mechanisch	ca. 2x 10 <sup>7</sup> Schaltspiele
Einbaulage	beliebig

### Anschlussdaten

Anschlussart	Steckanschluss
--------------	----------------

### Normen und Bestimmungen

# Einzelrelais - REL-OR3/L- 24AC/3X21 - 2903694

## Technische Daten

### Normen und Bestimmungen

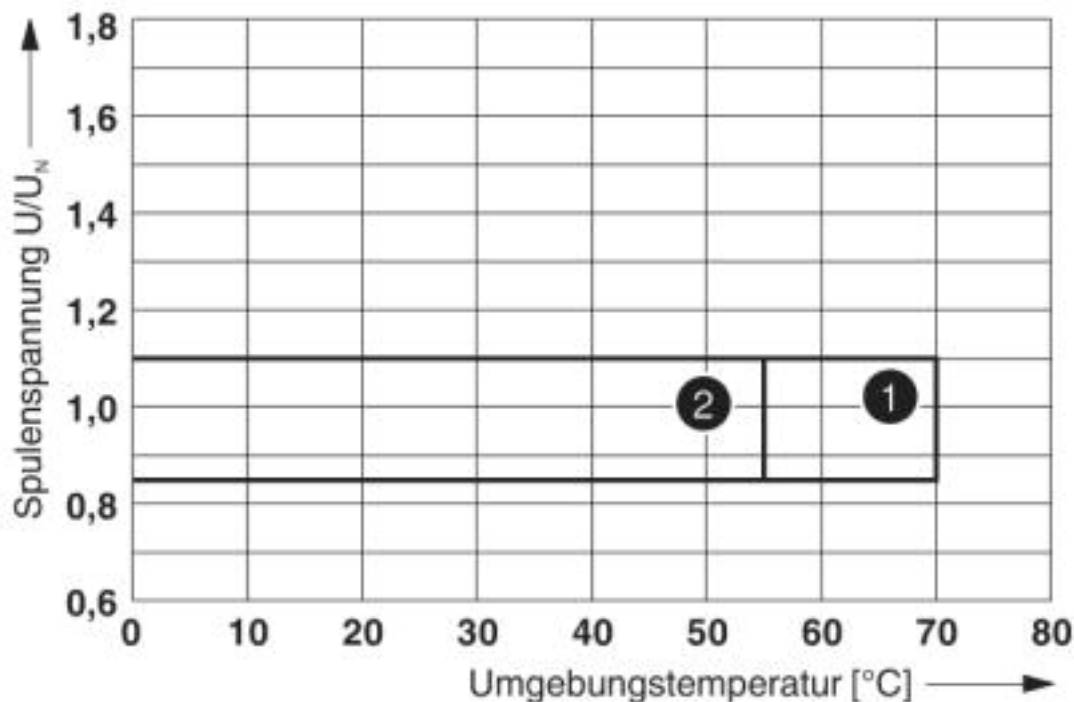
Anschluss gemäß Norm	CSA
Normen/Bestimmungen	IEC 60664
	IEC 61810
Bemessungsisolationsspannung	250 V AC
Bemessungsstoßspannung	4 kV
Isolierung	Basisisolierung
Verschmutzungsgrad	3
Überspannungskategorie	III

### Environmental Product Compliance

China RoHS	Zeitraum für bestimmungsgemäße Verwendung (EFUP): 50 Jahre
	Informationen über gefährliche Substanzen finden Sie in der Herstellererklärung unter dem Reiter "Downloads"

## Zeichnungen

Diagramm

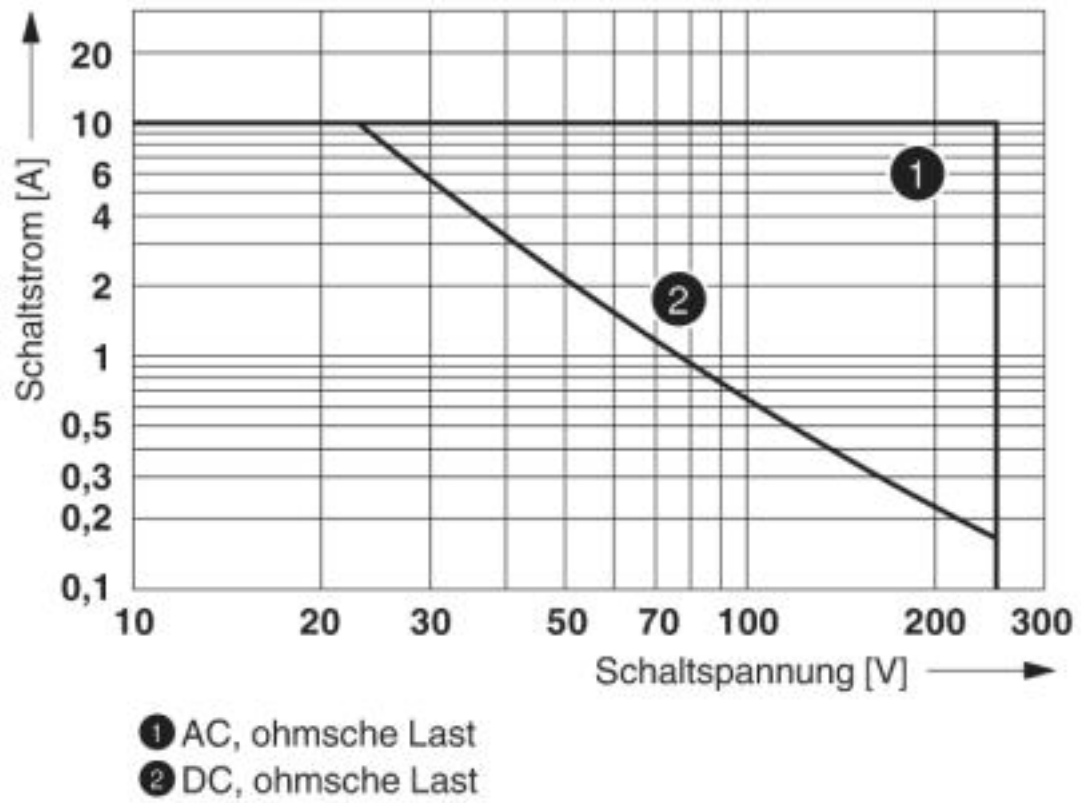


- ① DC-Spulen
- ② AC-Spulen

### Betriebsspannungsbereich

# Einzelrelais - REL-OR3/L- 24AC/3X21 - 2903694

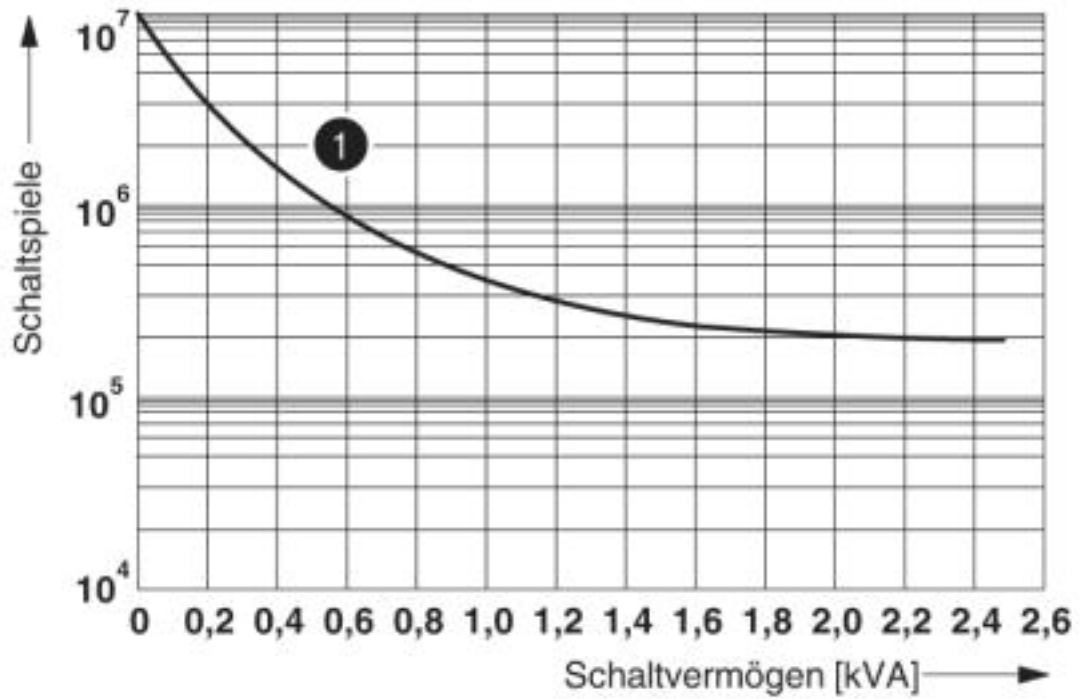
Diagramm



Abschaltleistung

# Einzelrelais - REL-OR3/L- 24AC/3X21 - 2903694

Diagramm

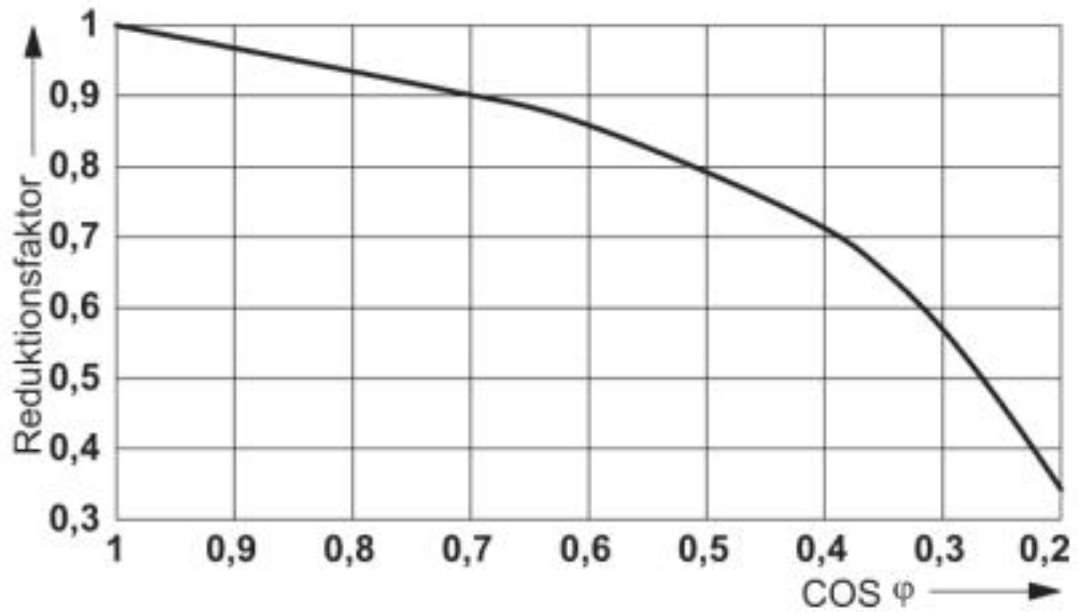


① 250 V AC, ohmsche Last

Elektrische Lebensdauer

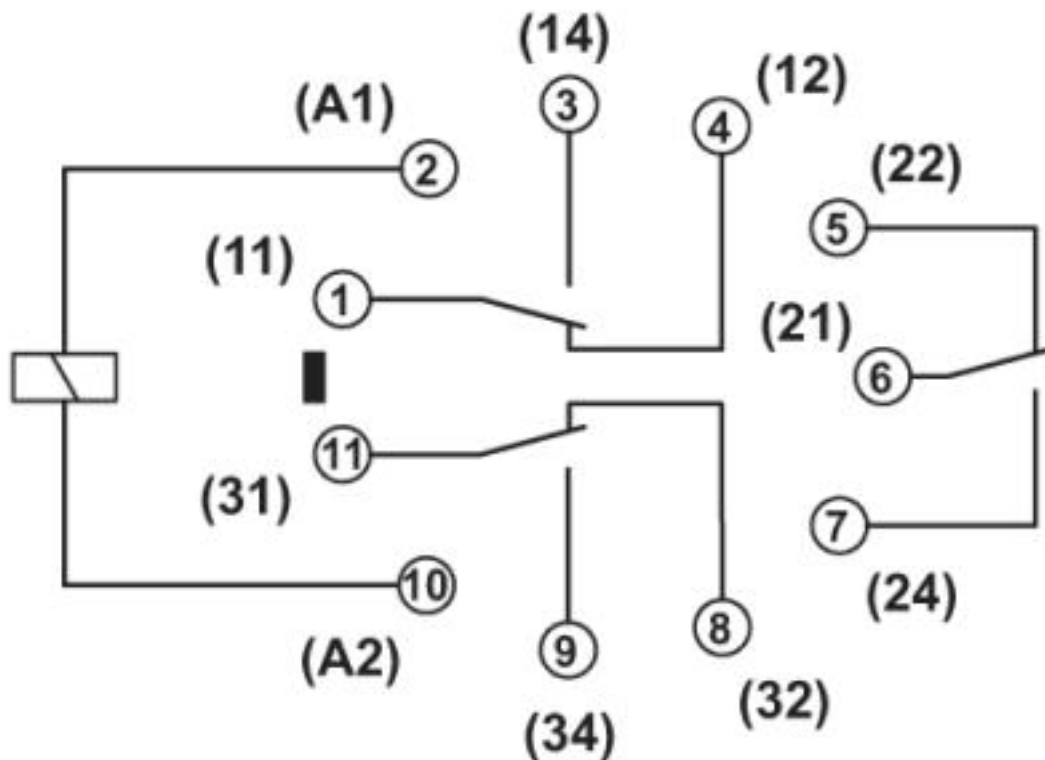
# Einzelrelais - REL-OR3/L- 24AC/3X21 - 2903694

Diagramm



Lebensdauer-Reduktionsfaktor

Schaltplan



# Einzelrelais - REL-OR3/L- 24AC/3X21 - 2903694

## Klassifikationen

### eCl@ss

eCl@ss 4.0	27371100
eCl@ss 4.1	27371100
eCl@ss 5.0	27371600
eCl@ss 5.1	27371600
eCl@ss 6.0	27371600
eCl@ss 7.0	27371601
eCl@ss 8.0	27371601
eCl@ss 9.0	27371601

### ETIM

ETIM 2.0	EC001437
ETIM 3.0	EC001437
ETIM 4.0	EC001437
ETIM 5.0	EC001437
ETIM 6.0	EC001437
ETIM 7.0	EC001437

### UNSPSC

UNSPSC 6.01	30211916
UNSPSC 7.0901	39121515
UNSPSC 11	39121515
UNSPSC 12.01	39121515
UNSPSC 13.2	39122334
UNSPSC 18.0	39122334
UNSPSC 19.0	39122334
UNSPSC 20.0	39122334
UNSPSC 21.0	39122334

## Approbationen

### Approbationen

---

#### Approbationen

CSA / UL Recognized / cUL Recognized / VDE Zeichengenehmigung / EAC / cULus Recognized

---

#### Ex Approbationen

---

### Approbationsdetails

# Einzelrelais - REL-OR3/L- 24AC/3X21 - 2903694

## Approbationen

CSA		<a href="http://www.csagroup.org/services-industries/product-listing/">http://www.csagroup.org/services-industries/product-listing/</a>	2554095
-----	--	---	---------

UL Recognized		<a href="http://database.ul.com/cgi-bin/XYV/template/LISEXT/1FRAME/index.htm">http://database.ul.com/cgi-bin/XYV/template/LISEXT/1FRAME/index.htm</a>	FILE E 172140
---------------	--	---	---------------

cUL Recognized		<a href="http://database.ul.com/cgi-bin/XYV/template/LISEXT/1FRAME/index.htm">http://database.ul.com/cgi-bin/XYV/template/LISEXT/1FRAME/index.htm</a>	FILE E 172140
----------------	--	---	---------------

VDE Zeichengenehmigung		<a href="http://www2.vde.com/de/Institut/Online-Service/VDE-gepruefteProdukte/Seiten/Online-Suche.aspx">http://www2.vde.com/de/Institut/Online-Service/VDE-gepruefteProdukte/Seiten/Online-Suche.aspx</a>	40036588
------------------------	--	---	----------

EAC			TR_TS_D_00573_c
-----	--	--	-----------------

cULus Recognized			
------------------	--	--	--

## Zubehör

### Optionales Zubehör

#### Relaissockel - RIF-3-BPT/3X21 - 2900938



Relaissockel RIF-3..., für Oktalrelais mit 3 Wechslern, Push-in-Anschluss, Steckmöglichkeit für Eingangs-/Entstörmodule, zur Montage auf NS 35/7,5

#### Relaissockel - RIF-3-BSC/3X21 - 2900936



Relaissockel RIF-3..., für Oktalrelais mit 3 Wechslern, Schraubanschluss, Steckmöglichkeit für Eingangs-/Entstörmodule, zur Montage auf NS 35/7,5



